

ELIMINATOR[®]

LIGHTING



LED BP Tubes

ユーザーマニュアル



株式会社 サウンドハウス

〒286-0825 千葉県成田市新泉14-3

TEL : 0476(89)1111 FAX : 0476(89)2222

<http://www.soundhouse.co.jp> shop@soundhouse.co.jp

はじめに




Eliminator Lighting のLED BP TUBES 4 PAKをお買い上げいただき、誠にありがとうございます。
LED BP Tubesは 鮮やかなカラー演出と視認性を備えた、バータイプのLEDエフェクトライトです。

ご使用前に、このマニュアルを必ず最後までお読みください。「安全上の注意」は、人身事故や火災、財産への損害を未然に防ぐための重要な内容を記載しています。お読みになった後は、いつでも見られる場所に大切に保管してください。

安全上の注意

製品を安全に使用し、あなたや他の人々への危害や損害を未然に防止するための重要事項を説明しています。表示の内容を無視して誤った取り扱いをすると、以下の区分で危害や損害が発生する可能性があります。

【表示アイコンの説明】

-  **警告:**この表示を無視して誤った取り扱いをすると、死亡または重傷を負う可能性が想定される内容です。
-  **注意:**この表示を無視して誤った取り扱いをすると、傷害を負う可能性、または物理的損害が発生する可能性がある内容です。
-  **禁止:**してはいけない「禁止」内容です。

警告(火災・感電・人身事故の防止)

- **光源を直視しない:** 点灯中のLED光源を至近距離で長時間直視しないでください。目を傷める恐れがあります。てんかん等の症状がある方は特にご注意ください。
- **分解・改造の禁止:** 本機を分解したり改造したりしないでください。感電、火災、故障の原因となります。内部にはお客様が修理できる部品はありません。
- **水濡れ厳禁:** 本製品は屋内・乾燥した場所専用です。雨、湿気、液体の近くで使用しないでください。感電や火災の原因となります。
- **可燃物からの距離:** 火災防止のため、可燃物や花火などの演出機器から少なくとも1.5m以上離して設置してください。
- **異常時の使用中止:** 煙が出る、変な臭いがする、本体が異常に熱いなどの異常を感じたら、すぐに電源を切り、充電ケーブルを抜いてください。

注意(故障・けがの防止)

- 設置の安定性: 不安定な場所や、柔らかい表面に設置しないでください。転倒や落下の原因となります。
- 電源コードの保護: 電源コードを無理に曲げたり、上に重いものを置いたりしないでください。コードが破損し、感電や火災の原因となります。
- 長期間の不使用: 長期間使用しない場合は、電源を切り、コンセントから抜いてください。
- 適切な清掃: 清掃の際は必ず電源を抜いてください。強い溶剤や洗剤は使用せず、乾いた布で拭いてください。

バッテリーに関する重要な警告

本製品にはリチウムイオン電池が内蔵されています。誤った取り扱いは発火、破裂、液漏れの原因となります。

- **充電時間:** 充電時間は最大5時間を守ってください。過充電はバッテリー寿命を縮め、発火の原因となる恐れがあります。
- **放置禁止:** 充電中は放置せず、定期的に状態を確認してください。
- **環境温度:** 極端な高温(車内など)や低温下で保管・充電しないでください。
- **液漏れ時:** 万一、バッテリーから液漏れが発生し、皮膚や目に付着した場合は、すぐにきれいな水で洗い流し、直ちに医師の診察を受けてください。
- **廃棄方法:** 本製品を家庭ごみとして捨てないでください。リチウムイオン電池の廃棄については、お住まいの自治体の条例に従うか、リサイクル協力店へお持ちください。

設置・取付(高所設置に関する警告)

空中吊り下げや高所への設置は、重大な人身事故につながる恐れがあるため、以下の事項を厳守してください。

- **専門業者への依頼:** 頭上への取り付け(リギング)は、荷重計算や安全点検の知識を持つ専門家が行ってください。
- **耐荷重の確認:** 設置場所の構造が、製品重量の10倍以上の荷重に耐えられることを確認してください。
- **安全ケーブル(落下防止ワイヤー)の使用:** 吊り下げ設置時は、製品重量の12倍以上の耐荷重を持つ安全ケーブル(別売)を必ず併用してください。
- **直下の立ち入り禁止:** 取り付け、取り外し、メンテナンス時は、製品の直下に人がいないことを確認してください。

各部の名称と付属品

- LED BP Tube 本体 (x4)
- 自立用サポートフィート (x12)
- 吊り下げ用ブラケット (x4) & サムスクリュー (x4)
- 表面取付用クリップ (x8)
- IRリモコン (x1)
- 充電用ACアダプター (x4)
- 専用キャリーバッグ (x1)



LED BP Tubes



専用キャリーバッグ



自立用サポートフィート



IR リモコン



吊り下げ用ブラケット



サムスクリュー

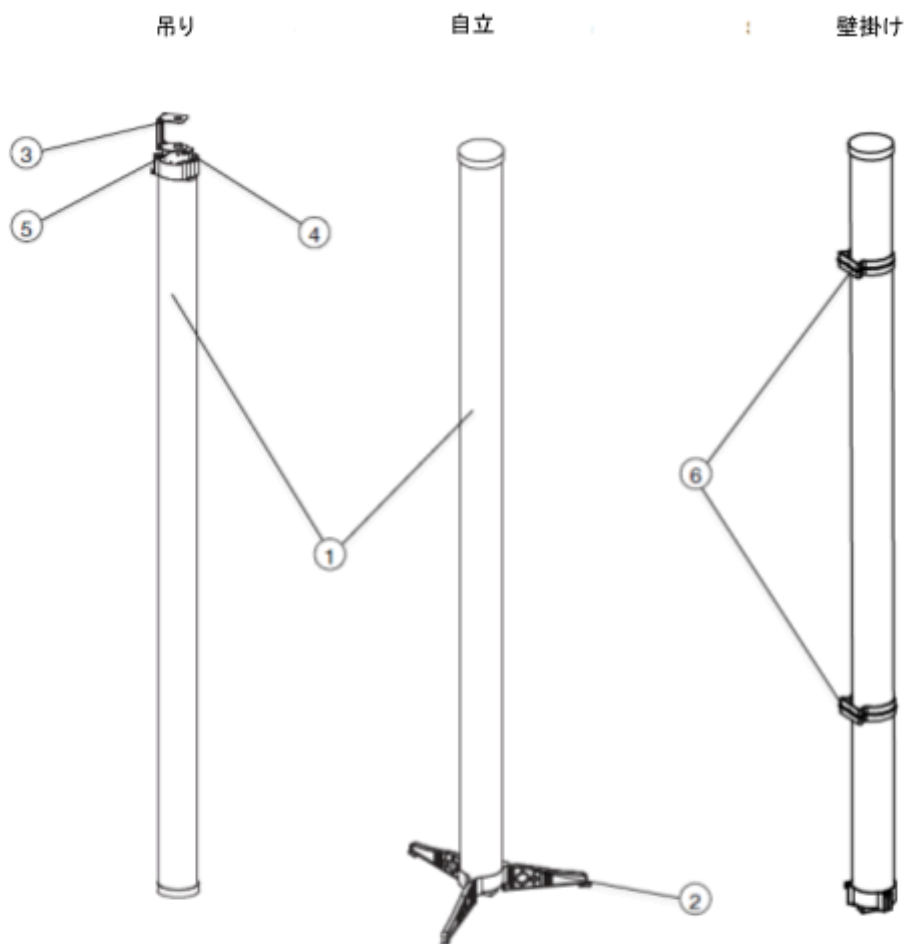


充電用ACアダプター



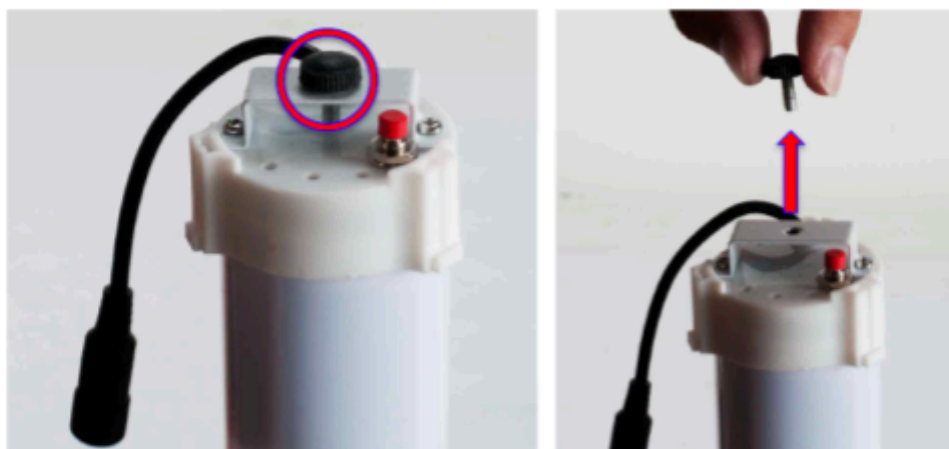
表面取付用クリップ

設置

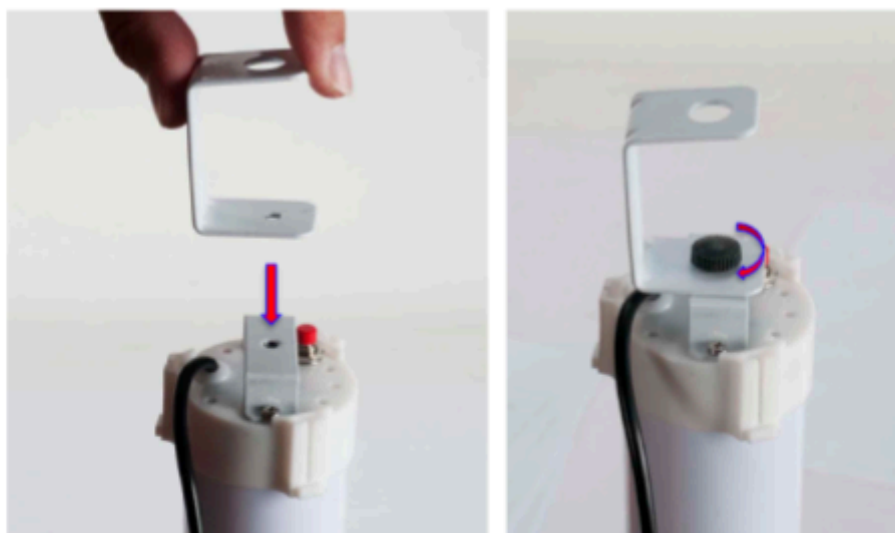


1. LED BP Tube 本体
2. 自立用サポートフィート
3. マウントブラケット
4. サムスクリュー
5. 電源ボタン
6. 取り付けクリップ

吊り下げ時のセットアップ



1. LED BPチューブの端にあるツマミネジを見つけて取り外します。



2. 取付ブラケットの小さな穴を、LED BPチューブのツマミネジ穴に合わせます。ツマミネジを再度取り付け、しっかり締めてブラケットを固定します。



3. 取付ブラケットの大きな穴を使ってLED BPチューブを設置してください。取付金具（別売）は本体重量の10倍以上の点荷重に耐えるものを使用し、本体重量の12倍以上を支持できるセーフティケーブル（別売）で確実に固定してください。

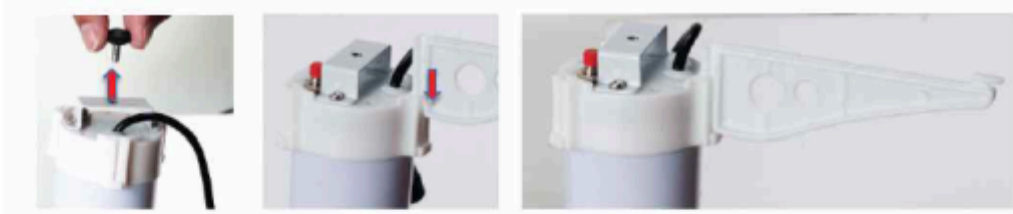
注意: このセットアップでは、LED BPチューブを必ず垂直に設置してください



4. AC電源で使用する場合 LED BPチューブのケーブルリードに電源アダプターを接続し、アダプターをコンセントに差し込みます。LED BPチューブ端部の赤いボタンを押すと電源が入ります。

バッテリーで使用する場合 赤いボタンを押すことにより電源が入ります。

自立でのセットアップ



1. サムスクリューを取り外し、LED BPチューブ底部のスロットに3本のサポート脚を差し込んで取り付けてください。

※このセットアップでは、サムスクリューを必ず取り外しておく必要があります。



2. AC電源で使用する場合、LED BPチューブのケーブルリードに電源アダプターを接続し、アダプターをコンセントに差し込みます。その後、LED BPチューブ端部の赤いボタンを押すと電源が入ります。

バッテリーで使用する場合、赤いボタンを押すだけで電源が入ります。

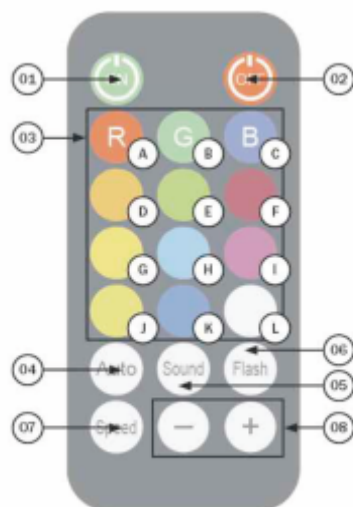
壁掛けのセットアップ



1. AC電源で使用する場合、LED BPチューブのケーブルリードに電源アダプターを接続し、アダプターをコンセントに差し込みます。その後、端部の赤いボタンを押すと電源が入ります。バッテリーで使用する場合、赤いボタンを押すだけで電源が入ります。

注意：取付ブラケットとサムスクリューは取り外して使用することを推奨します。

赤外線リモコン



Remote Button Position	Function
1	LED Tube ON
2	LED Tube OFF
3	Color Selection A. Red G. Amber B. Green H. Cyan C. Blue I. Magenta D. Orange J. Yellow E. Lime Green K. Purple F. Pink L. White
4	Auto Mode
5	Sound Mode
6	Flash Mode
7	Speed Adjustment
8	Multi-Function +/- Buttons

基本的な操作

1. 本体の起動：チューブ端にある赤い電源ボタンを押します。
2. リモコン操作：本体の電源がONの状態、付属のリモコンで色やモードを切り替えます。
 - Auto Mode: 内蔵プログラムを再生。
 - Sound Mode: 周囲の音に反応して発光。
 - Flash Mode: ストロボ(点滅)効果。
3. 速度・明るさ調整：「+」「-」ボタンで、スピードや輝度、音感知の感度を調整できます。

■ LEDチューブ ON/OFF

LEDチューブライトの電源をオン／オフします。

注意: リモコンのON/OFFボタンを使用するには、チューブ端部の赤いボタンで本体を事前に起動しておく必要があります。

■ カラーセレクションモード

LEDチューブの発光色を単色で固定表示します。

■ オートモード(AUTO MODE)

内蔵プログラムを自動で再生します。

プログラムの切り替わり速度は SPEEDボタンを押した後、+ / - ボタンで調整できます。

利用可能なプログラム:

- **Two Color Fade**: 2色の組み合わせで、ゆっくり色が変化
- **Rising/Falling Strobe**: 単色ストロボがチューブの端から端へ移動
- **Single Color Jump**: 単色表示で、色が鋭く切り替わる
- **Rainbow Color Jump**: 多色表示で、色が鋭く切り替わる
- **Single Color Fade**: 単色表示で、ゆっくり色が変化
- **Two Color Jump**: 2色の組み合わせで、鋭い色切り替え
- **Rising/Falling Change**: 色の変化がチューブの長さ方向に進行
- **Single Color Pulse**: 単色表示で、脈動するように色が変化
- **Rainbow Color March**: 多色が端から端へ移動
- **Candy Cane Jump**: 2色ストライプで鋭い色切り替え

■ サウンドモード(SOUND MODE)

音に反応して発光します。

- / - ボタンで 内蔵サウンドプログラムを選択できます。

利用可能なプログラム:

- Single Color Jump
- Rainbow Color Jump
- Rising/Falling Multi-Color
- Two Color Jump
- Rising/Falling Change
- Candy Cane Jump
- Single Color Pulse
- Rainbow Color March
- Rising/Falling Strobe
- Cycle Thru All Modes(全モード順次再生)

■ フラッシュモード(FLASH MODE)

単色でストロボ発光します。色は COLOR SELECTION ボタンで即時変更できます。ストロボ速度は + / - ボタンで調整できます。

■ SPEED ボタン

現在選択中のプログラムの速度調整に使用します。一部のプログラムでは、速度変更の前に SPEED ボタンを押す必要があります。

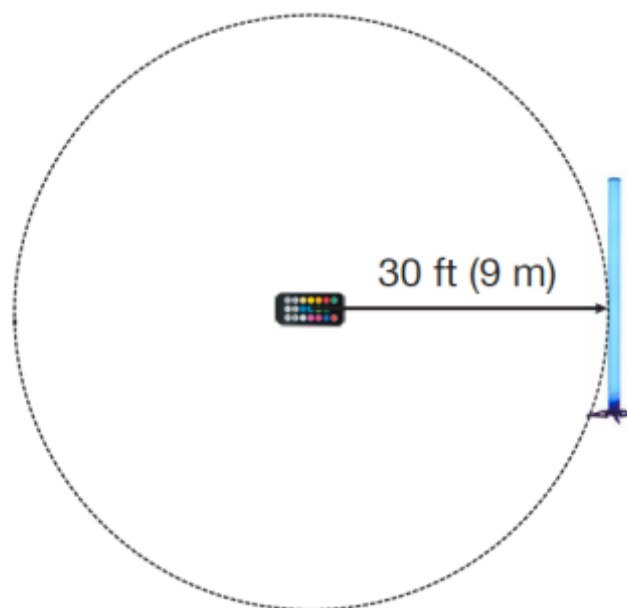
■ + / - ボタン

基本的には プログラム速度の調整に使用しますが、モードによって機能が変わります：

- カラーセレクションモード：明るさ調整
- サウンドモード：音感度の調整

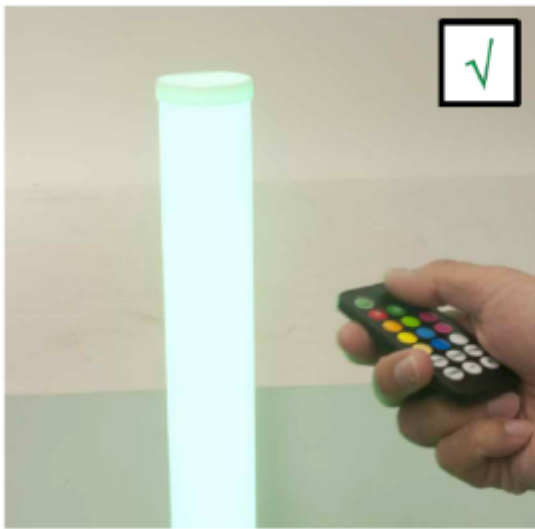
赤外線リモコンの動作範囲について

IRリモコンの最大到達距離は約9mで、範囲内にあるすべての Eliminator LED BP チューブに作用します。これは、別々に購入したチューブや他のセットに含まれていたチューブでも同様です。また、近くで動作している他のIR機器がLED BPチューブに影響を与える場合があり、逆にLED BPチューブのIRリモコンが他社製を含む周辺のIR機器に影響を与える可能性もあります。干渉を避けるため、LED BPチューブと周辺のIR機器の動作範囲を考慮し、互いの範囲が重ならないように設置してください。



IRリモコンの受信性を最大化するための設置ポイント

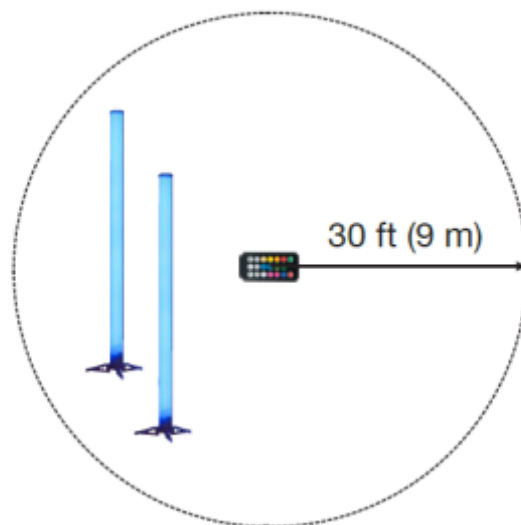
- IRリモコンからLED BPチューブへの見通し線(直線経路)を確保してください。IR信号は壁や障害物を通過したり、曲がったりすることはできません。
- LED BPチューブの“非点灯側”をリモコン方向に向けないでください。非点灯側には受信部がないため、その方向からの信号は受信しにくくなります。
- ※参考画像は本書の該当箇所を参照してください。



複数のLED BPチューブを同じモードに設定する場合

IRリモコンの到達範囲を利用することで、複数のLED BPチューブを簡単に同じ表示モードに設定できます。

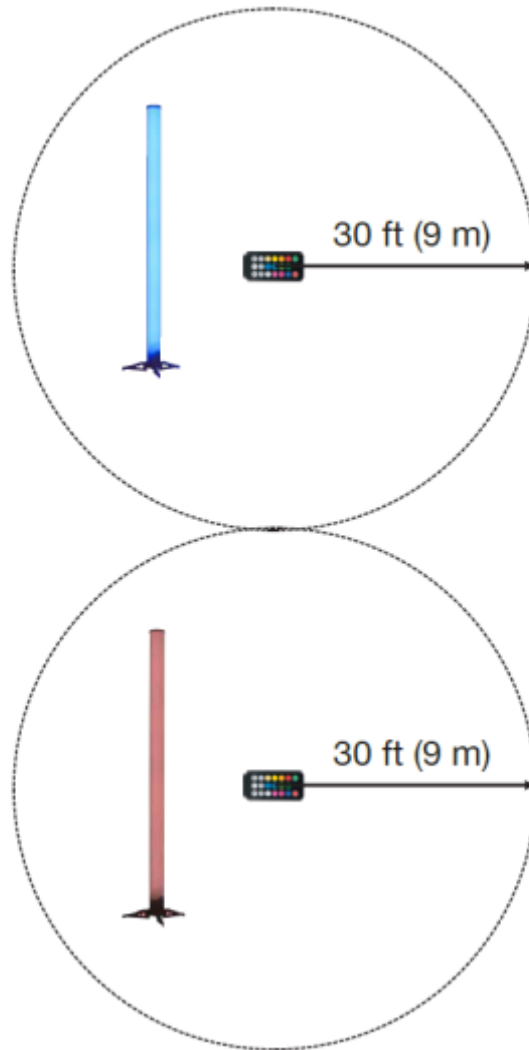
1つのIRリモコンが、範囲内のすべてのチューブに同じ信号を送信します。



複数のLED BPチューブを異なるモードに設定する場合

異なる表示モードを設定する際は、IRリモコンの到達範囲が重ならないように注意してください。

- 各モード設定に使用するIRリモコン同士は 最低60フィート(約18m) 離してください。
- 各LED BPチューブは、設定に使用するIRリモコンの範囲内に配置してください。



注意

設定完了後は、LED BPチューブを別の場所へ移動しても問題ありません。一度設定した内容は、IRリモコンの範囲外に移動しても保持されます。

トラブルシューティング

LED BPチューブの電源が入らない場合

1. 電源が供給されているか確認してください。
2. LEDチューブ端部の赤い電源ボタンがオンになっているか確認してください。
3. 使用しているコンセントの回路ブレーカーが落ちていないか確認してください。
4. AC電源コードが断線・破損していないか確認してください。
5. 上記で解決しない場合は、Eliminator カスタマーサービスへお問い合わせください。

LED BPチューブがリモコンに反応しない場合

リモコンに電池が入っているか確認し、入っている場合は新しい電池に交換してください。

LED BPチューブが自立しにくい場合

設置面が水平で安定しているか確認してください。また、3本の脚がスロットにしっかり差し込まれていること、ブラケットの親指ネジが取り外されていることを確認してください。

LED BPチューブが垂直にまっすぐ吊り下がらない場合

取付位置が水平で安定しているか確認してください。
また、取付ブラケットが変形・破損していないか確認してください。

よくある質問

Q. LED BPチューブはバッテリーでどれくらい動作しますか？

満充電の状態、最大約 8時間 動作します。再充電には 4~5時間 必要です。
※使用環境や充電頻度によって、動作時間および充電時間は変動する場合があります。

Q. リモコンの最大到達距離はどれくらいですか？

IRリモコンの到達距離は 約30フィート(9m) です。近くで他のIR機器や別セットのLED BPチューブを個別に操作する場合は、干渉を避けるため、互いの動作範囲が重ならないように配置してください。

Q. 複数のLED BPチューブを同期できますか？

はい。IRリモコンは、到達範囲内にあるすべてのLED BPチューブを同時に制御できます。

免責事項

- 本マニュアルの指示に従わない不適切な設置、使用、メンテナンスによって生じた直接的または間接的な損害(身体的損傷、建物や電気設備の損傷、経済的損失など)について、製造元および販売元は一切の責任を負いません。
- 仕様および外観は、改良のため予告なく変更されることがあります。

仕様

■ 基本仕様

- モデル名 : LED BP Tubes
- 光源 : 32個 SMD 3-in-1 LED
- コントロール方式 : ワイヤレス IR リモコン(付属)
- 制御モード : Auto、Flash、Fade、Sound、Color Selection
- ストロボレート : 0 ~ 30 Hz
- 筐体素材 : プラスチック
- 使用姿勢 :
 - 直立(すべての設置方法で使用可能)
 - 水平(マウンティングクリップ使用時のみ)

■ 電気仕様

- 入力電圧 : 12.6 VDC / 1A
- 最大消費電力 : 14.0 W(1本あたり)

■ バッテリー仕様

- バッテリー定格 : 12V 2500mA
- 連続使用時間 : 最大 8 時間 ※使用環境や充電頻度により変動
- 充電時間 : 4~5 時間 ※使用環境や充電頻度により変動
- バッテリータイプ : 固定式リチウムイオンバッテリー
- バッテリーエネルギー : 27.75 Wh
- バッテリー重量 : 1.1 g
- バッテリー電圧 : 11.1V
- バッテリー容量 : 2500 mAh
- セル数 : リチウムイオンセル 3 個
- 外装材質 : スチール缶 (Steel-Can)

■ IR リモコン用バッテリー

- バッテリータイプ : CR2025 リチウム電池
- エネルギー : 27.75 Wh
- 重量 : 0.035 g
- 電圧 : 3V
- 容量 : 150 mAh

■ 寸法・重量

- LED BP Tube 高さ : 960 mm
- サポート足使用時の高さ : 1010 mm
- マウンティングブラケット使用時の高さ : 1050 mm
- 設置面直径 : 254 mm
- 設置面積 : 506 平方 cm
- 本体重量 : 0.5 kg
- 4本セット収納ケース重量 : 2.7 kg