

# TBAR 16RGBW

取扱説明書

V1.01



Item No 268487

Doc.# SHD1375



株式会社 サウンドハウス  
〒286-0825 千葉県成田市新泉14-3  
TEL:0476(89)1111 FAX:0476(89)2222  
<http://www.soundhouse.co.jp> [shop@soundhouse.co.jp](mailto:shop@soundhouse.co.jp)

© 2022 Sound House Inc.

## 目次

はじめに .....	3
製品仕様 .....	3
安全上の注意 .....	4
各部の名称 .....	5
操作メニュー .....	5
基本操作 .....	6
その他の設定 .....	8
IR 赤外線リモコンによるコントロール .....	9
DMX チャート .....	10
技術資料 .....	12
寸法図 .....	12
ヒューズ交換 .....	13
メンテナンス .....	13
故障かな？と思ったら .....	13

## はじめに

STAGE EVOLUTON TBAR16RGBWをお買い上げいただき誠にありがとうございます。  
TBAR 16RGBWは、4台の4 x 9W RGBW LEDを搭載したLED パーライトを、1本のバーに搭載した、ライティングシステムです。本製品の性能を最大限に発揮させ、末永くお使いいただくため、ご使用になる前に、この取扱説明書を必ずお読みください。

## 製品仕様

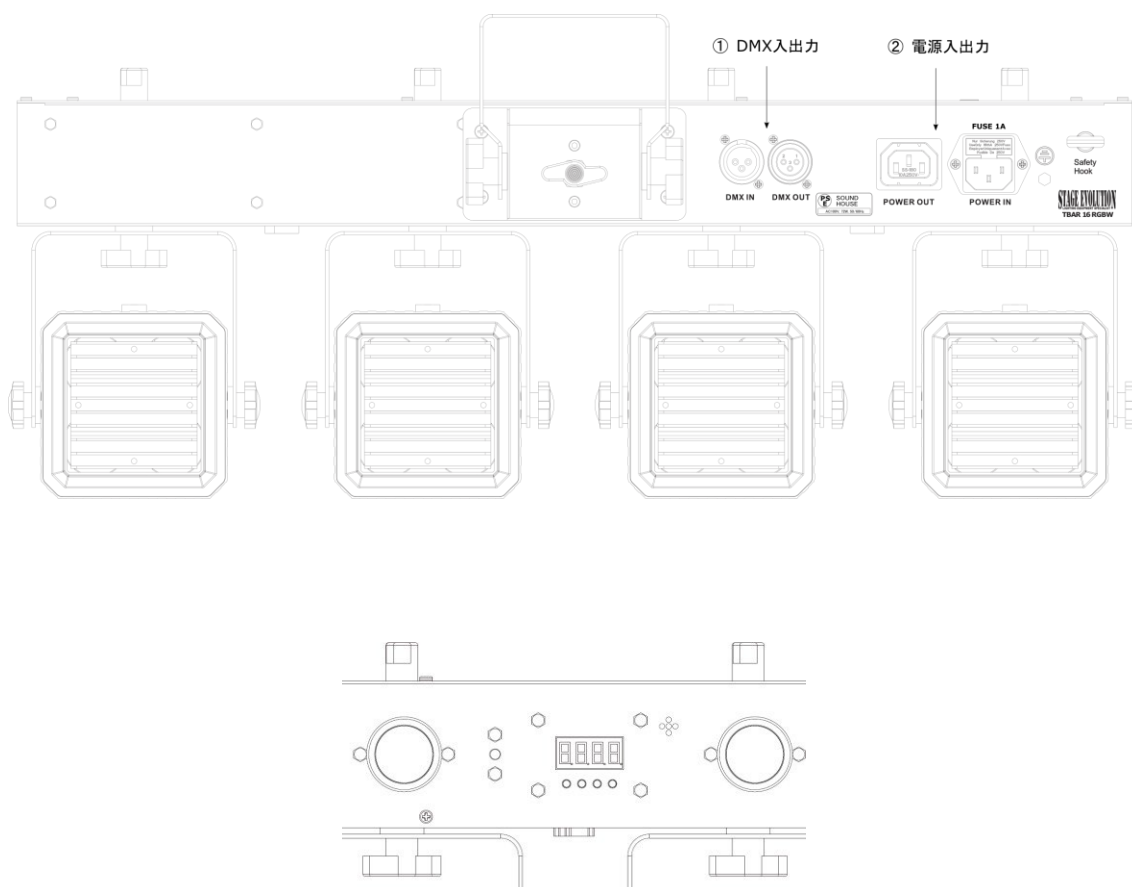
モデル	TBAR16 RGBW
PAR LED	16 x 9W RGBW 4-in-1 LED
BAR LED	4 x 1W 白色 LED
フラッシュレート	0-20Hz
ビーム角	10 度
コントロールモード	DMX、マスタースレーブ、オート、サウンドアクティブ
リモコン	赤外線リモコン対応
DMX チャンネル	4チャンネルモード(21/8/4/3 チャンネル)
消費電力	72W
ヒューズ	1A
電圧	AC100V、50/60Hz
重量	4.5Kg
寸法	620 x 250 x 132 mm

## 安全上の注意

1. 梱包を開き、破損した部品や欠品がないか確認してください。異常が認められる場合は、本製品の使用を中止し、販売店にご相談ください。
2. 本製品は必ず安全で、安定した場所に設置してください。電源ケーブルは、踏まれたり挟まれたりすることのない場所に設置してください。
3. 接続がすべて完了してから、本製品の電源を入れてください。
4. 本製品を他の機材と接続する際は必ず電源ケーブルをコンセントから外してください。
5. ケーブルを抜き差しする際は、必ずコネクタ部を持って行ってください。
6. AC100V 50/60Hz 環境にてご使用ください。
7. デイマーパックからの電源供給は行わないでください。
8. 本体カバーを外さないでください。
9. 本製品は屋内専用です。屋外で使用した場合は保証対象外となります。
10. 周辺温度が 40 度を超える環境では使用しないでください。
11. 壁から約 15cm 以上離し、通気性の良い場所に設置してください。
12. 布やシート等を被せないでください。また周辺に可燃物や爆発物、温度の高い物等を置かないようご注意ください。
13. 本製品に液体がかからないよう、また、雨天や湿気にさらさないようご注意ください。感電や火災の原因となります。
14. 長時間使用しない場合は、電源ケーブルをコンセントから外してください。
15. 故障が生じた場合は、販売店もしくはサウンドハウスまでご連絡ください。
16. メンテナンス以外の目的において、本製品を無断で分解しないでください。
17. 付属の電源ケーブルは、専用の電源ケーブルです。本製品をご使用の際は必ず付属の電源ケーブルを使用してください。

故障が生じた場合はお手数ですが販売店もしくはサウンドハウスまでご連絡ください。メンテナンス以外の目的において無断で本体カバーを開けられた場合、保証の対象外となることがあります。

## 各部の名称



## 操作メニュー



MENU ボタン	UP ボタン	DOWN ボタン	ENTER ボタン
<ul style="list-style-type: none"> <li>メニューを表示する</li> <li>前の画面に戻る</li> </ul>	<ul style="list-style-type: none"> <li>メニューリストを上へ移動</li> <li>数値を増加</li> </ul>	<ul style="list-style-type: none"> <li>メニューリストを下へ移動</li> <li>数値を減少</li> </ul>	<ul style="list-style-type: none"> <li>決定、保存、確認、選択</li> </ul>

モード	MENU		説明
DMX	Addr	21CH	d001 – d512
		8CH	
		4CH	
		3CH	
Static colors	Stat	S01-20	スタティックカラー
Auto	Auto	Au1-3	オートプログラム
Sound Mode	Soun	So1-3	サウンドアクティブ
Speed	SPEE	SP1-9	プログラムスピード
Mic Sensitivity	SEnS	SE1-9	サウンドアクティブマイク感度
Edit Color	Colo	r000-255	赤 (0-100%)
		g000-255	緑 (0-100%)
		b000-255	青 (0-100%)
		u000-255	白 (0-100%)
Dimming	dIMM	dI1-dI9	マスターディマー
BAR Strobe	Stro	on/oFF	BAR ストロボプログラム ON/OFF
Silent scene	SILE	on/oFF	サイレントシーン ON/OFF
Slave	SLAV	Slave	Slave
Infrared	InFr	on/OFF	赤外線リモコン ON/OFF

## 基本操作

### 【操作モード】

TBAR 16 RGBW には、5 つの動作モードがあります。

- オートモード : 自動でパターンが変化します。
- スタティックカラーモード : プリセットされたカラーを呼び出します。
- マニュアルモード : 赤、緑、青、白の LED の色をそれぞれ設定します。
- サウンドアクティブモード : 内蔵マイクで感知した音に反応してパターンが切り替わります
- DMX モード : 外部 DMX コントローラーで操作します

### 【オートモード】

自動でパターンが変化します。

1. ディスプレイに「Auto」と表示されるまで、MENU ボタンを押します。

2. ENTER ボタンを押した後、UP・DOWN ボタンを使い、「Au1 から Au6」何れかの値を表示させ、ENTER ボタンを押します。(プログラムの設定)
3. ディスプレイに「SPEE」と表示されるまで、MENU ボタンを押します。
4. ENTER ボタンを押した後、UP・DOWN ボタンを使い、「SP1 から SP9」の任意の値を表示させ、ENTER ボタンを押します。(スピードの設定)

## 【スタティックカラーモード】

プリセットされたカラーを呼び出します。

1. ディスプレイに「Stat」と表示されるまで、MENU ボタンを押します。
2. ENTER ボタンを押した後、UP・DOWN ボタンを使い「S01 から S20」までの任意の値を表示させます。(プリセットカラーの選択)
3. ENTER ボタンを押します。

## 【マニュアルモード】

赤、緑、青、白の LED の色をそれぞれ設定します。

1. ディスプレイに「Colo」と表示されるまで MENU ボタンを押します。
2. ENTER ボタンを押した後、UP・DOWN ボタンを使い「r000 から r255」の任意の値を表示させます
3. ENTER ボタンを押した後、UP・DOWN ボタンを使い「g000 から g255」の任意の値を設定します。
4. ENTER ボタンを押した後、UP・DOWN ボタンを使い「b000 から b255」の任意の値を設定します。
5. ENTER ボタンを押した後、UP・DOWN ボタンを使い「U000 から U255」の任意の値を設定します。
6. ENTER ボタンを押します。

## 【サウンドアクティブモード】

内蔵マイクで感知した音に反応してパターンが切り替わります。

1. ディスプレイに「Soun」と表示されるまで、MENU ボタンを押します。
2. ENTER ボタンを押した後、UP・DOWN ボタンを使い、「So1 から So3」の任意の値を表示させ、ENTER ボタンを押します。(プログラムの設定)
3. ディスプレイに「SEnS」と表示されるまで、MENU ボタンを押します。
4. ENTER ボタンを押した後、UP・DOWN ボタンを使い、「SE1 から SE9」の任意の値を表示させ、ENTER ボタンを押します。(マイク感度の設定)

## 【 DMX モード 】

外部 DMX コントローラーで制御を行います。

1. ディスプレイに「Addr」と表示されるまで MENU ボタンを押します。
2. ENTER ボタンを押した後、UP・DOWN ボタンを使い、「24CH、3CH」の何れかの値を表示させ、ENTER ボタンを押します。(チャンネルモードの設定)
3. UP・DOWN ボタンを使い、「d001 から d512」までの任意のアドレスを表示させ、ENTER ボタンを押します。(スタートアドレスの設定)

## その他の設定

### 【 明るさ調整 】

1. ディスプレイに「Dimming」と表示されるまで MENU ボタンを押します。
2. ENTER ボタンを押した後、UP・DOWN ボタンを使い、「dI1 から dI9」の任意の値を表示させ、ENTER ボタンを押します。

### 【 スレーブモード 】

1. ディスプレイに「SLAV」と表示されるまで MENU ボタンを押します。
2. ENTER ボタンを押します。

### 【 BAR ストロボ 】

BAR のストロボプログラムを ON/OFF します。

1. ディスプレイに「Stro」と表示されるまで MENU ボタンを押します。
2. UP・DOWN ボタンを使い「on」と表示させ、ENTER ボタンを押します。

### 【 赤外線リモコン 】

赤外線リモコンを使用する場合は、以下の設定をおこなってください。

1. ディスプレイに「InFr」と表示されるまで、MENU ボタンを押します。
2. ENTER ボタンを押した後、UP・DOWN ボタンを使い、「on」と表示させます。
3. ENTER ボタンを押します。



## IR 赤外線リモコンによるコントロール

### 【ブラックアウト】

1. 「BLACKOUT」ボタンを押すと現在のモードから抜けます。  
「BLACKOUT」ボタンをもう一度押すと前のモードに戻ります。

### 【オートモード】

2. 「AUTO」ボタンを押します。  
「+」「-」ボタンを使い「x」から「x」までの任意のプログラムを選択します。  
「SPEED」ボタンを押します。  
「+」「-」ボタンを使いプログラムスピードを選択します。  
「FADE」ボタンを使いオートプログラムをフェードアウトします。

### 【サウンドアクティブ・モード】

3. 「SOUND」ボタンを押します。  
「+」「-」ボタンを使い「x」、または「x」を選択します。  
「SENSITIVITY」ボタンを押します。  
「+」「-」ボタンを使いサウンド感度を選択します。

### 【ストロボ】

4. 「STROBE」ボタンを押します。  
「+」「-」ボタンを使いストロボの周期を設定します。

### 【DMX/%モード】

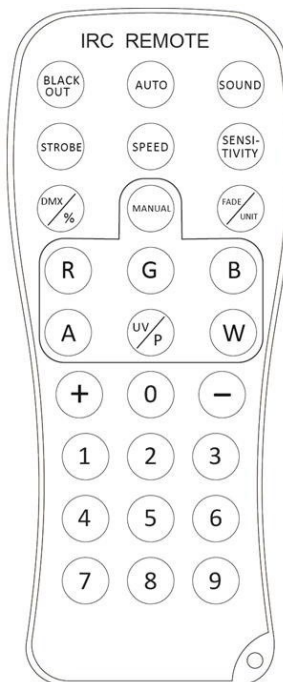
5. 「DMX/%」ボタンを押すと DMX モードが有効になります。
6. 「DMX/%」ボタンをもう一度押すと DMX モードは無効になります。

### 【マニュアルカラー・モード】

7. 「MANUAL」ボタンを押します。  
「R」、「B」、「A」、「W」、「A」、「UV/P」ボタンにより、変更する色を選択します。「+」「-」ボタンを使い、色の調整をします。

### 【UNIT モード】

8. 「UNIT」ボタンを押します。  
「R」、「B」、「A」、「W」、「A」、「UV」ボタンを使い、変更する色を選択します。「+」「-」ボタンを使い、色の調整をします。



## DMX チャート

### 21チャンネルモード

チャンネル	DMX 値	機能	
1	0-255	マスターディマー (0-100%)	
2	0-255	PAR セクションストロボ (0-100%)	
3	0-255	BAR プログラム (0-100%)	
4	0-255	BAR セクションストロボ (0-100%)	
5	0-255	赤 (0-100%)	PAR1
6	0-255	緑 (0-100%)	
7	0-255	青 (0-100%)	
8	0-255	白 (0-100%)	
9	0-255	赤 (0-100%)	PAR2
10	0-255	緑 (0-100%)	
11	0-255	青 (0-100%)	
12	0-255	白 (0-100%)	
13	0-255	赤 (0-100%)	PAR3
14	0-255	緑 (0-100%)	
15	0-255	青 (0-100%)	
16	0-255	白 (0-100%)	
17	0-255	赤 (0-100%)	PAR4
18	0-255	緑 (0-100%)	
19	0-255	青 (0-100%)	
20	0-255	白 (0-100%)	
21	0-9	機能なし	
	10-129	オート	
	130-255	サウンド	

8 チャンネルモード

チャンネル	DMX 値	機能
1	0-255	マスターディマー (0-100%)
2	0-255	PAR セクションストロボ (0-100%)
3 Unit1	0-9	機能なし
4 Unit2	10-19	赤
5 Unit3	20-29	緑
6 Unit4	30-39	青
	40-49	白
	50-59	黄色
	60-69	マゼンタ
	70-79	シアン
	80-89	ダークオレンジ
	90-109	グリーンイエロー
	110-119	サーモン
	120-129	ターコイズ
	130-139	ライトグリーン
	140-149	オレンジ
	150-159	ストロー
	160-169	ラベンダー
	170-179	ライトブルー
	180-189	ダークブルー
	190-199	ピンク
	200-209	クールホワイト
	210-219	ウォームホワイト
	220-229	カラーフェード
	230-255	カラーチェンジ
7	0-255	BAR セクションストロボ (0-100%)
8	0-9	機能なし
	10-99	オート
	100-255	サウンド・アクティブ

#### 4 チャンネルモード

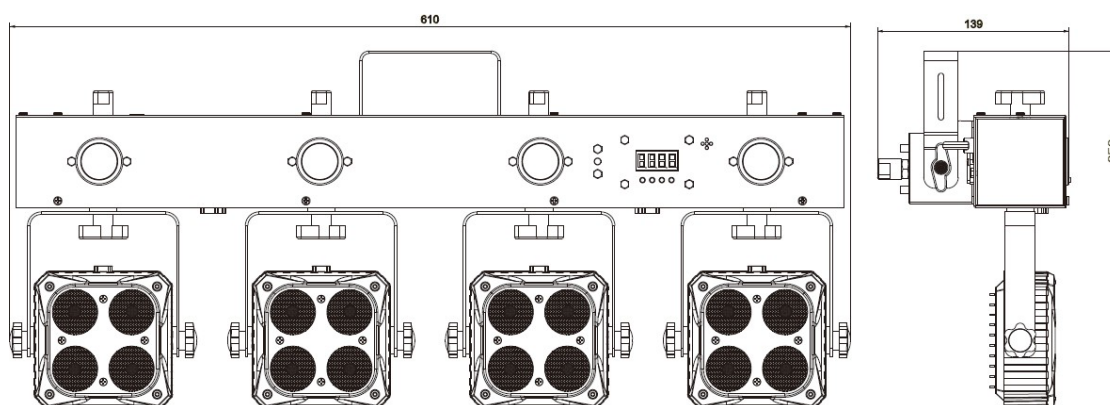
チャンネル	DMX 値	機能
1	0-255	赤 (0-100%)
2	0-255	緑 (0-100%)
3	0-255	青 (0-100%)
4	0-255	白 (0-100%)

#### 3 チャンネルモード

チャンネル	DMX 値	機能
1	0-255	赤 (0-100%)
2	0-255	緑 (0-100%)
3	0-255	青 (0-100%)
4	0-255	白 (0-100%)

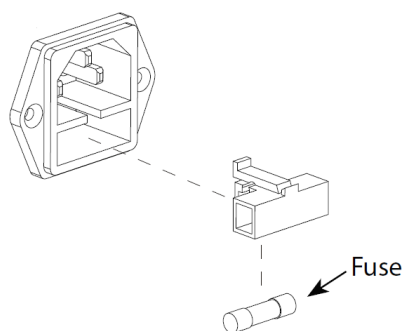
### 技術資料

### 寸法図



## ヒューズ交換

1. 電源ケーブルをコンセントから抜きます。
2. 電源ケーブル差し込み口の下にあるヒューズホルダーを取り外します。
3. ヒューズを新しいものに交換し、ヒューズホルダーを元に戻します。



## メンテナンス

使用頻度に応じたメンテナンスを行ってください。メンテナンスを行う際は、必ず電源ケーブルをコンセントから外してください。

1. 通常ガラスクリーナーを使い、柔らかい布でケースを拭きます。
2. 外側のレンズは、ガラスクリーナーで 20 日に一度を目安にクリーニングしてください。
3. クリーニング後、電源を入れる前に、本体が完全に乾いていることを確認してください。  
※クリーニングの頻度は、環境によって異なります。

## 故障かな?と思ったら

製品が正しく動作しない場合は、下記をご確認ください。

症状	確認事項
点灯しない	• 電源ケーブルが、正しく接続されているか確認してください。
暗い	• レンズを清掃してみてください。
電源が入らない	• 電源ケーブルが正しく接続されているか確認してください。ヒューズが切れていないか確認してください。
サウンドに反応しない	• マイクを叩く音、非常に静かな音、ピッチの早い連続音には反応しない場合があります。

上記の方法でも症状が改善されない場合、また、その他の不具合が確認された場合は、販売店、もしくは正規代理店までお問い合わせください。

**STAGE EVOLUTION**  
LIGHTING EQUIPMENT SPECIALIST