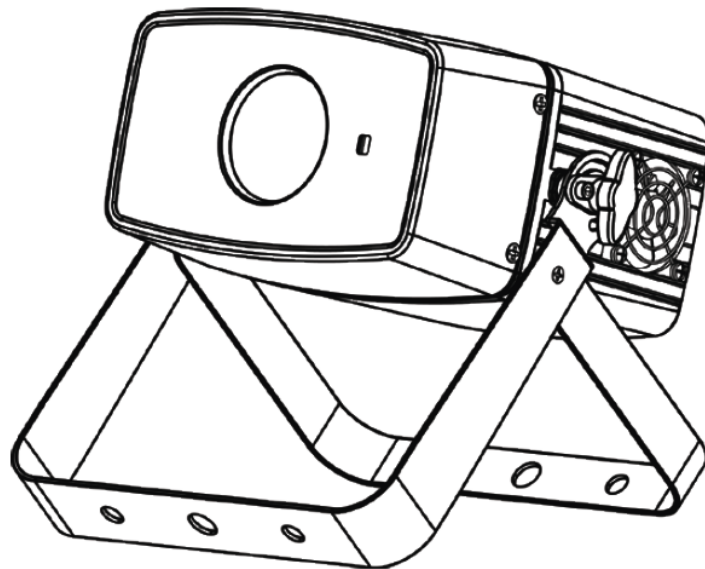


**NITEC**  
powered by EK

**Ripple**

Multicolor LED Water Effect

取扱説明書 Ver1.00



株式会社 サウンドハウス  
〒286-0825 千葉県成田市新泉14-3  
TEL:0476(89)1111 FAX:0476(89)2222  
<http://www.soundhouse.co.jp> [shop@soundhouse.co.jp](mailto:shop@soundhouse.co.jp)

## はじめに

この度は、NiTEC Ripple をご購入いただき、誠にありがとうございます。Ripple は、1x30W 白色 LED を搭載したウォーターゴボプロジェクトターです。

本製品の性能を最大限に発揮させ、末永くお使いいただくため、ご使用になる前にこの取扱説明書を必ずお読みください。

## 基本仕様

- ・ 1×30W 白色 LED
- ・ DMX512 対応
- ・ 調光 0-100%
- ・ 3種類の動作モードに対応
- ・ オプションの赤外線リモコン IR6 に対応

## 製品仕様

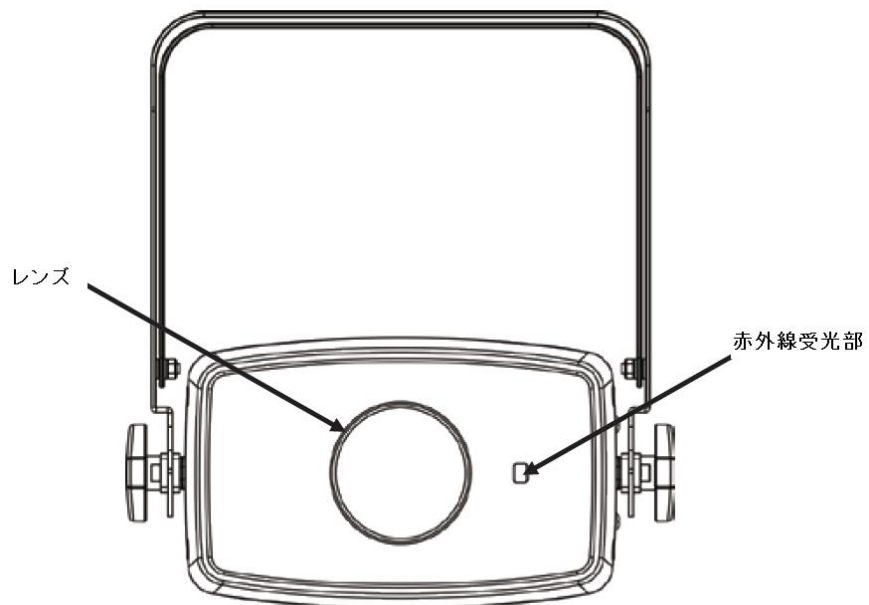
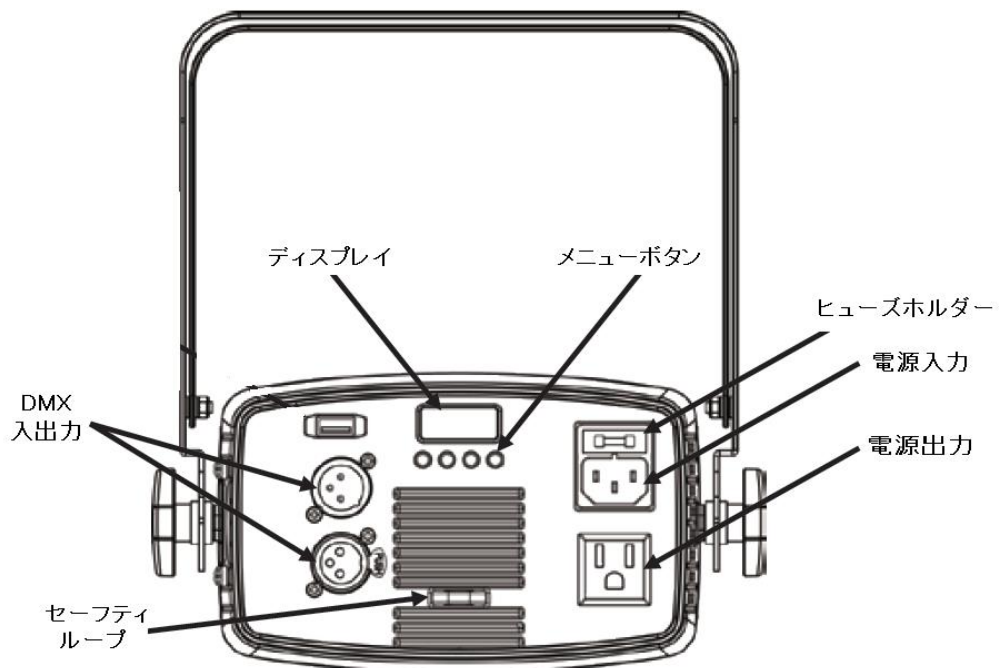
モデル	Ripple
LED	1×30W 白色 LED
DMX チャンネル数	3 チャンネル
電源コード連結数	最大 8 個
消費電力	38W
ヒューズ	T1A/250V
電源	AC100V 50/60Hz
重量	2.7kg
寸法	195×228×245mm

※製品の仕様は改良のため、予告なく変更する場合がございます。

## 安全上の注意

1. 梱包を開き、破損した部品や欠品がないか確認してください。異常が認められる場合は本製品の使用を中止し、販売店にご相談ください。
2. 本製品は必ず安全で、安定した場所に設置してください。電源ケーブルは、踏まれたり挟まれたりするところのない場所に設置してください。
3. 接続がすべて完了してから、本製品の電源を入れてください。
4. 本製品を他の機材と接続する際は、必ず電源ケーブルをコンセントから外してください。
5. ケーブルを抜き差しする際は、必ずコネクター部を持って行ってください。
6. AC100V 50/60Hz 環境にてご使用ください。
7. ディマーパックからの電源供給は行わないでください。
8. 本体カバーを外さないでください。
9. 本製品は屋内専用です。屋外で使用した場合は保証対象外となります。
10. 周辺温度が 40 度を超える環境では使用しないでください。
11. 壁から約 15cm 以上離し、通気性の良い場所に設置してください。
12. 布やシート等を被せないでください。また周辺に可燃物や爆発物、温度の高い物などを置かないようご注意ください。
13. 本製品に液体がかからないよう、また、雨天や湿気にさらさないようご注意ください。感電や火災の原因となります。
14. 長時間使用しない場合は、電源ケーブルをコンセントから外してください。
15. 故障が生じた場合は、販売店もしくはサウンドハウスまでご連絡ください。
16. メンテナンス以外の目的において、本製品を無断で分解しないでください。

## 各部の名称



## 基本操作

Ripple は、4 つのボタン (MENU、UP、DOWN、ENTER) を使い設定を行います。

- MENU ボタン : 動作モードを表示させます。
- UP ボタン : 数値を1つ上げます。
- DOWN ボタン : 数値を1つ下げます。
- ENETR ボタン : 確定させます。

### 【 ファンクションメニュー 】

3-CH	d-1 - d512		DMX モード
C--	C1		スタティックカラーモード 白
	C2		スタティックカラーモード 紫
	C3		スタティックカラーモード 黄
	C4		スタティックカラーモード 青
	C5		スタティックカラーモード 緑
	C6		スタティックカラーモード オレンジ
	CL	L0 - L100	左回転 (遅 → 速)
Cr	r0 - r100	右回転 (遅 → 速)	
Wave	Stop		回転停止
	W--L	L0 - L100	左回転エフェクト (遅 → 速)
	W--r	r0 - r100	右回転エフェクト (遅 → 速)
U--	U0 - U255		ディマー
SET	On		赤外線リモコン ON/OFF
	OFF		
teMP	xx		灯体温度

### 【 動作モード 】

Ripple には、以下の 6 つの動作モードがあります。

- オートモード : 内蔵のプログラムで動作します。
- マニュアルモード : マニュアルで RGB LED の輝度を調整します。
- スタティックカラーモード : 7 色のカラーマクロから 1 色を選択します。
- マスター・スレーブモード : 1 台の灯体に複数の灯体を同期させて動作させるモードです。
- DMX モード : DMX コントローラー等で灯体を制御するモードです。

## 各モードの設定

### 【 オートモード 】

1. ディスプレイに「C--」と表示されるまで「MENU」ボタンを押します。
2. 「ENTER」ボタンを押します。
3. 「UP」「DOWN」ボタンを使い「C1」から「CR」までの任意の値を選択します。
4. 「ENTER」ボタンを押します。  
※「CL」「CR」を選択した場合、「UP」「DOWN」ボタンを押して、回転スピードを調整することができます。

### 【 マニュアルモード 】

1. ディスプレイに「Wave」と表示されるまで「MENU」ボタンを押します。
2. 「ENTER」ボタンを押します。
3. 「UP」「DOWN」ボタンを押し、「Stop」「W-L」「W-R」のいずれかを選択します。
4. 「ENTER」ボタンを押します。
5. 「UP」「DOWN」ボタンを押し、「000」から「100」までの任意の値を設定します。  
※数字は、回転スピードを表します。
6. ディスプレイに「U--」と表示されるまで「MENU」ボタンを押します。
7. 「ENTER」ボタンを押します。
8. 「UP」「DOWN」ボタンを使い「U0-U255」まで任意の値を設定します。  
※「U0」から「U255」までの数値は、LED の輝度を表します。

### 【 スタティックカラーモード 】

1. ディスプレイに「C--」と表示されるまで「MENU」ボタンを押します。
2. 「ENTER」ボタンを押します。
3. 「UP」「DOWN」ボタンを押し「C1」から「C6」の任意のカラーを選択します。
4. 「ENTER」ボタンを押します。  
※「C1」から「C6」は、カラーナンバーを表します。

### 【 マスター・スレーブモード 】

#### Master 機

1. オートモード、またはサウンドアクティブモードに設定します。
2. DMX ケーブルで、Slave 機と接続します。

#### Slave 機

1. ディスプレイに「3-CH」と表示されるまで「MENU」ボタンを押します。
2. 「ENTER」ボタンを押します。
3. 「UP」「DOWN」ボタンを押し「d1」と表示させます。
4. 「ENTER」ボタンを押します。

### 【 DMX モード 】

1. ディスプレイに「CH3」と表示されるまで「MENU」ボタンを押します。
2. 「ENTER」ボタンを押します。
3. 「UP」「DOWN」ボタンを使い「d001」から「d512」の任意のスタートアドレスを選択します。
4. 「ENTER」ボタンを押します。

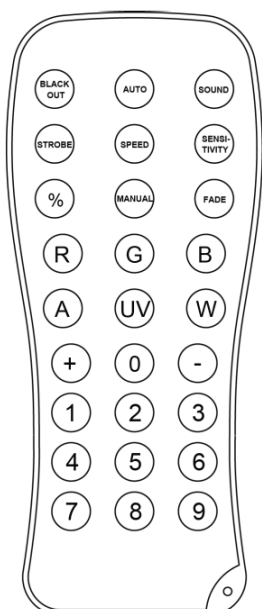
### DMX チャート

1	ディマー	000-255	0-100%
2	カラーホイール	000-021	白
		022-042	紫
		043-063	黄
		064-084	青
		085-105	緑
		106-127	オレンジ
		128-188	左回転（速→遅）
		189-194	停止
		195-255	右回転（速→遅）
3	エフェクトホイール	000-001	停止
		001-122	左回転（遅→速）
		123-133	停止
		134-255	右回転（速→遅）

## IR6 リモートコントローラー

Rippleはオプションの IR6 赤外線リモートコントローラーで制御することができます。  
IR6 を使用する場合は、以下のセッティングを行います。

1. 「Ser」と表示されるまで、「MENU」ボタンを押します。
2. 「ENTER」ボタンを押します。
3. 「UP」「DOWN」ボタンを使い「ON」と表示させます。
4. 「ENTER」ボタンを押します。



AUTO	:	回転の方向を設定します。 +/-ボタンで方向を切り替えます。
SPEED	:	回転のスピードを調整します。 +/-ボタンで調整することができます。
STATIC	:	スタティックカラーモードで動作します。
COLOR	:	1で白、2で紫、3で黄、4で青、5で緑、6 橙色を再生します。
SOUND	:	エフェクトホイールの回転を設定します。 +/-ボタンで方向を切り替えます。
SENSITIVITY	:	エフェクトホイールの回転スピードを設定します。 +/-ボタンで、スピードを調整します。
MANUAL	:	LEDの輝度を調整します。 +/-ボタンで調光を行います。
BLACKOUT	:	暗転します。



## メンテナンス

使用頻度に応じたメンテナンスを行ってください。メンテナンスを行う際は、必ず電源ケーブルをコンセントから外してください。

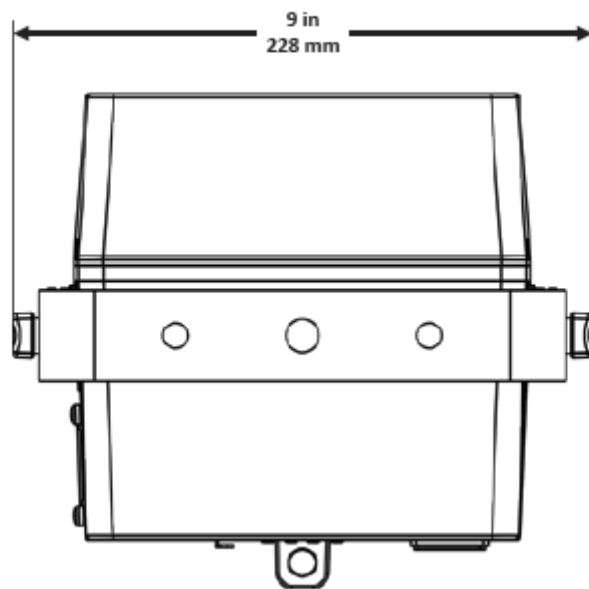
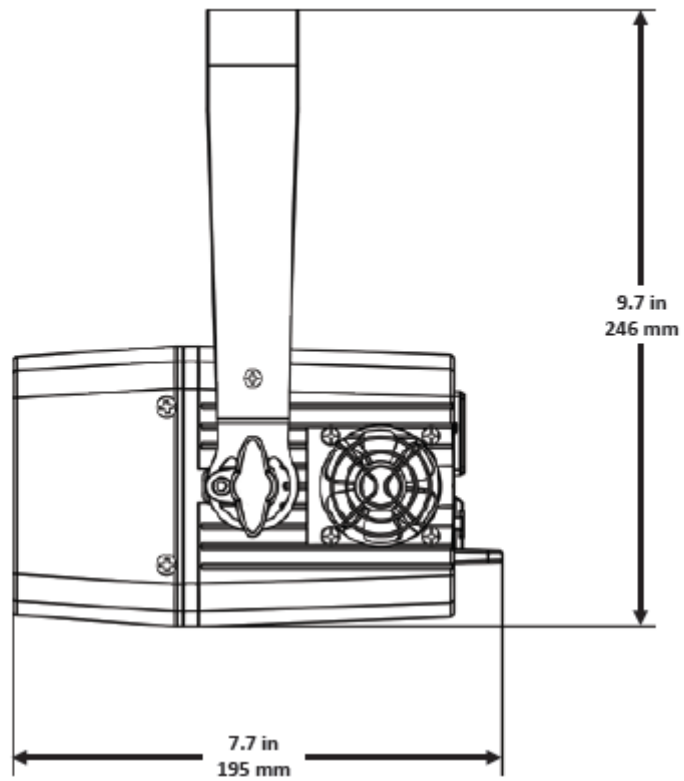
1. 通常のガラスクリーナーを使い、やわらかい布でケースを拭きます。
2. 外側のレンズは、ガラスクリーナーで 20 日に 1 度を目安にクリーニングしてください。
3. クリーニング後、電源を入れる前には、本体が完全に乾いていることを確認してください。

## 故障かな？と思ったら

製品が正しく動作しない場合は、下記をご確認ください。

症状	確認事項
点灯しない	・電源ケーブルが、正しく接続されているか確認してください。 ・ディマーが絞られていないか確認してください。
暗い	・レンズを清掃してみてください。
電源が入らない	・電源ケーブルが正しく接続されているか確認してください。 ・ヒューズが切れていないか確認してください。
DMX で動作しない	・ケーブルが正しく接続されているか確認してください。 ・スタートアドレスが正しく設定されているか確認してください。

上記の方法でも症状が改善されない場合、また、その他の不具合が確認された場合は、販売店、もしくは正規代理店までお問い合わせください。



**NITEC**  
powered by EK