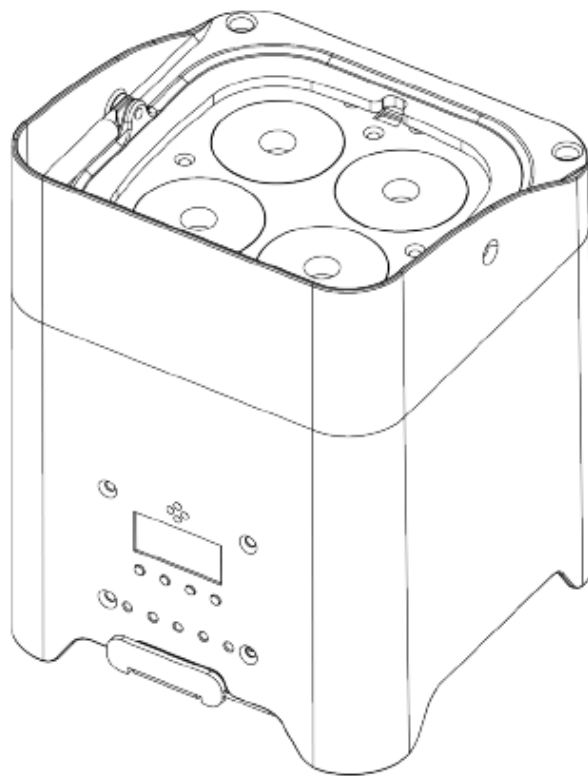


NITEC
powered by EK

koala^{PAR} Q4

Battery-operated RGBW LED uplight

取扱説明書 Ver1.00



株式会社 サウンドハウス

〒286-0825 千葉県成田市新泉14-3

TEL:0476(89)1111 FAX:0476(89)2222

<http://www.soundhouse.co.jp> shop@soundhouse.co.jp

はじめに

この度は、NiTEC koara PAR Q4 をご購入いただき、誠にありがとうございます。

Koara PAR Q4 は、8W RGBW QUAD COLOR LED を 4 個搭載した LED ウォッシャーです。内部にバッテリーを搭載し、電源確保の難しい屋外等でも簡単に使用することができます。本製品の性能を最大限に発揮させ、末永くお使いいただくため、ご使用になる前にこの取扱説明書を必ずお読みください。

基本仕様

- ・ 8W Quad color LED × 4
- ・ リチウムバッテリー搭載
- ・ フロアーマウントブラケット
- ・ 6 種類の動作モード
- ・ オプションの赤外線リモコン IR6 に対応
- ・ フリッカーフリー対応

製品仕様

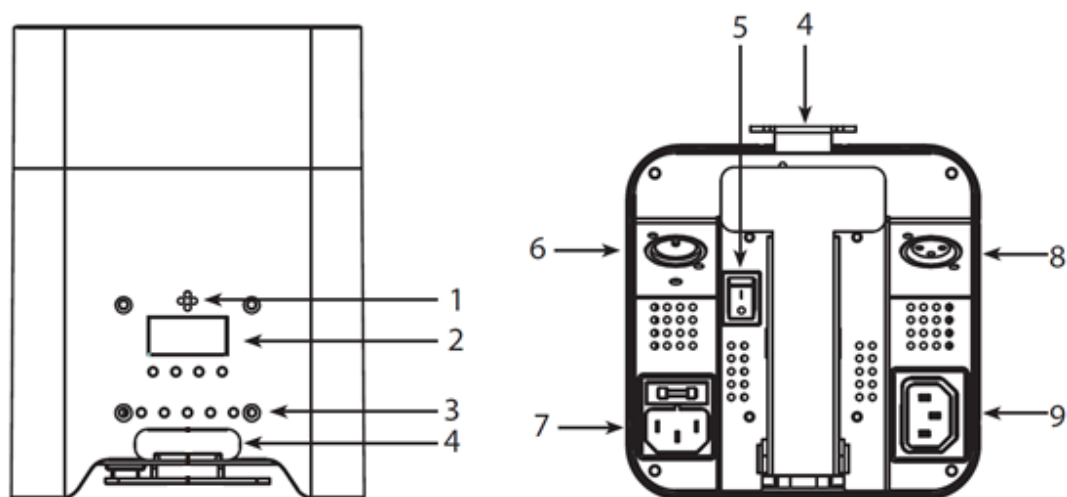
モデル	Koara PAR Q4
LED	8W Quad color LED × 4
ビーム角度	15 度
DMX チャンネル数	4/6/10 チャンネル
電源コード連結数	最大 10 個
消費電力	35W
ヒューズ	T1A/250V
電源	AC100V 50/60Hz
重量	2.8kg
寸法	184 × 145 × 138 mm

※製品の仕様は改良のため、予告なく変更する場合がございます。

安全上の注意

1. 梱包を開き、破損した部品や欠品がないか確認してください。異常がある場合は本製品の使用を中止し、販売店にご相談ください。
2. 本製品は必ず安全で、安定した場所に設置してください。電源ケーブルは踏まれたり挟まれたりすることのない場所に設置してください。
3. 接続がすべて完了してから、本製品の電源を入れてください。
4. 本製品を他の機材と接続する際は、必ず電源ケーブルをコンセントから外してください。
5. ケーブルを抜き差しする際は、必ずコネクタ部を持って行ってください。
6. AC100V 50/60Hz 環境にてご使用ください。
7. ディマーパックからの電源供給は行わないでください。
8. 本体カバーを外さないでください。
9. 本製品は屋内専用です。屋外で使用した場合は保証対象外となります。
10. 周辺温度が 40 度を超える環境では使用しないでください。
11. 壁から約 15cm 以上離し、通気性の良い場所に設置してください。
12. 布等を被せないよう、また、周辺に可燃物や爆発物、高温の物体を置かないようご注意ください。
13. 本製品に液体がかからないよう、また、雨天や湿気にさらさないようご注意ください。感電や火災の原因となります。
14. 長時間使用しない場合は、電源ケーブルをコンセントから外してください。
15. 故障が生じた場合は、お手数ですが、販売店もしくはサウンドハウスまでご連絡ください。
16. メンテナンス以外の目的において、無断で本体カバーを開けた場合、保証の対象外となる場合があります。

各部の名称



- | | | | |
|---|-------------------|---|----------|
| 1 | : サウンドアクティブ用マイク | 6 | : DMX 入力 |
| 2 | : ディスプレイ | 7 | : 電源入力 |
| 3 | : バッテリーチャージインジケータ | 8 | : DMX 出力 |
| 4 | : 角度調整用レッグ | 9 | : 電源出力 |
| 5 | : ON/OFF スイッチ | | |

基本操作

Koala PAR Q4 は、4 つのボタン (Menu、Up、Down、Enter) を使い設定を行います。

- | | |
|-----------|-----------------|
| Menu ボタン | : 動作モードを表示させます。 |
| Up ボタン | : 数値を1つ上げます。 |
| Down ボタン | : 数値を1つ下げます。 |
| Enter ボタン | : 確定させます。 |

【 ファンクションメニュー 】

4-CH	d1 - d512	DMX 4 チャンネルモード
6-CH	d1 - d512	DMX 6 チャンネルモード
10CH	d1 - d512	DMX 10 チャンネルモード
C--	C1 - C15	スタティックカラーモード
P--	P1 - P4	オートプログラムモード
S--	S1- S100	オートプログラムモード スピード調整
Snd		サウンドアクティブモード
SenS	u0 - u100	サウンドアクティブ感度調整
U--	r0 - r255	マニュアルモード 赤
	g0 - g255	マニュアルモード 緑
	b0 - b255	マニュアルモード 青
	W0 - W255	マニュアルモード 白
dIM	OFF	ディマーカーブ
	dIM1	ディマーカーブ fast
	dIM2	ディマーカーブ mid
	dIM3	ディマーカーブ slow
SET	On	赤外線リモート ON/OFF
	Off	
S-tr	drAS	未使用
	drCH	
	dtAS	
	dtCH	

【 動作モード 】

Koala PAR H4 には、以下の 6 つの動作モードがあります。

- オートモード : 内蔵のプログラムで動作します。
- サウンドアクティブモード : 外部の音に合わせてプログラムのパターンが変化します。
- マニュアルモード : マニュアルで RGBW LED の輝度を調整します。
- スタティックカラーモード : 15 色のカラーマクロから 1 色を選択します。
- マスター・スレーブモード : 1 台の灯体に複数の灯体を同期させて動作させるモードです。
- DMX モード : DMX コントローラー等で灯体を制御するモードです。

各モードの設定

【 オートモード 】

1. ディスプレイに「P--」と表示されるまで「MENU」ボタンを押します。
2. 「ENTER」ボタンを押します。
3. 「UP」「DOWN」ボタンを使い「P1」から「P4」の任意の値を選択します。
4. 「ENTER」ボタンを押します。
5. ディスプレイに「S--」と表示されるまで「MENU」ボタンを押します。
6. 「UP」「DOWN」ボタンを使い「S1」から「S100」の任意の値を選択します。
7. 「ENTER」ボタンを押します。

※「P1」から「P4」はプログラムナンバーを、「S1」から「S100」はプログラムのスピードを表します。

【 サウンドアクティブモード 】

1. ディスプレイに「Snd」と表示されるまで「MENU」ボタンを押します。
2. 「ENTER」ボタンを押します。
3. ディスプレイに「Sens」と表示されるまで「MENU」ボタンを押します。
4. 「ENTER」ボタンを押します。
5. 「UP」「DOWN」ボタンを押して「u1」から「u100」の任意の値を選択します。
6. 「ENTER」ボタンを押します。

※「u1」から「u100」は、サウンドアクティブのマイクの感度を表します。

【 マニュアルカラーモード 】

1. ディスプレイに「U--」と表示されるまで「MENU」ボタンを押します。
2. 「ENTER」ボタンを押します。
3. 「UP」「DOWN」ボタンを押し、「r、g、b、w」のいずれかのカラーを選択します。
4. 「ENTER」ボタンを押します。
5. 「UP」「DOWN」ボタンを押し、「000」から「255」までの任意の値を設定します。

※「000」から「255」の数字は、LED の輝度を表します。

【 スタティックカラーモード 】

1. ディスプレイに「C--」と表示されるまで「MENU」ボタンを押します。
2. 「ENTER」ボタンを押します。
3. 「UP」「DOWN」ボタンを押し「C1」から「C15」の任意のカラーを選択します。
4. 「ENTER」ボタンを押します。

※「C1」から「C15」は、カラーナンバーを表します。

【 マスター・スレーブモード 】

Master 機

1. オートモード、またはサウンドアクティブモードに設定します。
2. DMXケーブルで、Slave 機と接続します。

Slave 機

1. Master 機とおなじ DMX モードに設定します。

【 DIMMER モード 】

1. ディスプレイに「dIM」と表示されるまで「ENTER」ボタンを押します。
2. 「UP」「DOWN」ボタンを使い「OFF」「dIM1」「dIM2」「dIM3」のいずれかを選択します。
3. 「ENTER」ボタンを押します。

【 DMX モード 】

1. ディスプレイに「CH4」「CH6」「CH10」のいずれかが表示されるまで「MENU」ボタンを押します。
2. 「ENTER」ボタンを押します。
3. 「UP」「DOWN」ボタンを使い「d001」から「d512」の任意のスタートアドレスを選択します。
4. 「ENTER」ボタンを押します。

DMX チャート

4 チャンネルモード

チャンネル	機能	DMX 値	内容
1	赤	000-255	0 - 100%
2	緑	000-255	0 - 100%
3	青	000-255	0 - 100%
4	白	000-255	0 - 100%

6 チャンネルモード

チャンネル	機能	DMX 値	内容
1	ディマー	000-255	0 - 100%
2	赤	000-255	0 - 100%
3	緑	000-255	0 - 100%
4	青	000-255	0 - 100%
5	白	000-255	0 - 100%
6	ストロボ	000-010	OFF
		011-255	遅 → 速い

12 チャンネルモード

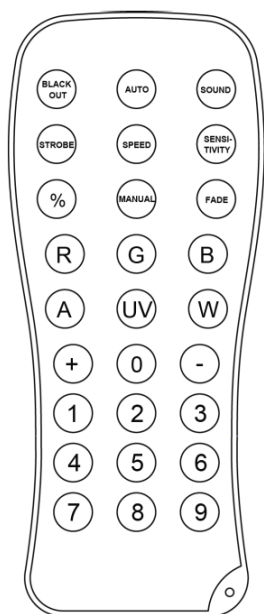
チャンネル	機能	DMX 値	内容
1	ディマー	000-255	0 - 100%
2	赤	000-255	0 - 100%
3	緑	000-255	0 - 100%
4	青	000-255	0 - 100%
5	白	000-255	0 - 100%
6	ストロボ	000-010	OFF
		011-255	遅 → 速い
7	マニュアルカラー	000-010	OFF
		011-030	R: 100% / G: 0-100% / B: 0%
		031-050	R: 100-0% / G: 100% / B: 0%
		051-070	R: 0% / G: 100% / B: 0-100%
		071-090	R: 0% / G: 100-0% / B: 100%
		091-110	R: 0-100% / G: 0% / B: 100%
		111-130	R: 100% / G: 0% / B: 100-0%
		131-150	R: 100% / G: 0-100% / B: 0-100%
		151-170	R: 100-0% / G: 100-0% / B: 100%
		171-200	R: 100% / G: 100% / B: 100% / A: 100%
		201-205	Color temperture 1
		206-210	Color temperture 2
		211-215	Color temperture 3
		216-220	Color temperture 4
221- 225	Color temperture 5		
226-230	Color temperture 6		

		231-235	Color temperture 7
		236-240	Color temperture 8
		241-245	Color temperture 9
		246-250	Color temperture 10
		251-255	Color temperture11
8	オート・サウンドアクティブ	000-010	OFF
		011-060	オートプログラム 1
		061-120	オートプログラム 2
		121-180	オートプログラム 3
		181-240	オートプログラム 4
		241-255	サウンドアクティブ
9	オートスピード	000-255	遅 → 速
	サウンドアクティブ感度	000-010	サウンドアクティブ OFF
		011-255	サウンドアクティブ感度
10	DIM モード	000-051	ディマーマード ディスプレイメニュー
		052-101	ディマースピードモード OFF
		102-152	ディマースピードモード fast
		153-203	ディマースピードモード medium
		204-255	ディマースピードモード slow

IR6 リモートコントローラー

Koala PAR Q4 はオプションの IR6 赤外線リモートコントローラーで制御することができます。
IR6 を使用する場合は、以下のセッティングを行います。

1. 「SET」と表示されるまで、「MENU」ボタンを押します。
2. 「ENTER」ボタンを押します。
3. 「UP」「DOWN」ボタンを使い「ON」と表示させます。
4. 「ENTER」ボタンを押します。



AUTO	:	内蔵プログラムを実行します。
FADE	:	内蔵プログラムをフェードさせます。
SPEED	:	内蔵プログラムのスピードを設定します。 +/- ボタンで調整することができます。
SOUND	:	サウンドアクティブモードになります。
SENSITIVITY	:	サウンドアクティブの感度を設定します。 +/- ボタンで調整することができます。
MANUAL	:	スタティックカラーモードになります。 0-9 のボタンで内蔵のカラーを選択します。 「R」で赤、「G」で緑、「B」で青、「W」で白を選択できます。 +/- ボタンを使用し、輝度を調整します。
%	:	+/- ボタンで調光を行います。
STROBE	:	ストロボ動作を実行します。 +/- ボタンで点滅スピードを調整します。
BLACKOUT	:	暗転します。

メンテナンス

使用頻度に応じたメンテナンスを行ってください。メンテナンスを行う際は、必ず電源ケーブルをコンセントから外してください。

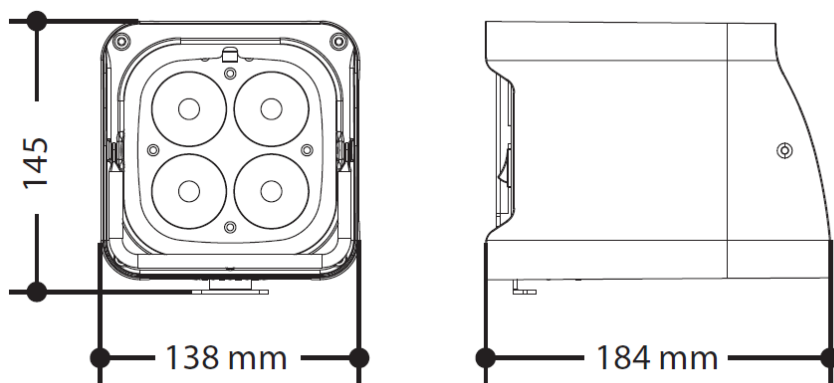
1. 通常のガラスクリーナーを使い、やわらかい布でケースを拭きます。
2. 外側のレンズは、ガラスクリーナーで 20 日に 1 度を目安にクリーニングしてください。
3. クリーニング後、電源を入れる前には、本体が完全に乾いていることを確認してください。

故障かな？と思ったら

製品が正しく動作しない場合は、下記をご確認ください。

症状	確認事項
点灯しない	・電源ケーブルが、正しく接続されているか確認してください。 ・ディマーが絞られていないか確認してください。
暗い	・レンズを清掃してみてください。
電源が入らない	・電源ケーブルが正しく接続されているか確認してください。 ・ヒューズが切れていないか確認してください。
DMX で動作しない	・ケーブルが正しく接続されているか確認してください。 ・スタートアドレスが正しく設定されているか確認してください。

上記の方法でも症状が改善されない場合、また、その他の不具合が確認された場合は、販売店、もしくは正規代理店までお問い合わせください。



NITEC
powered by EK