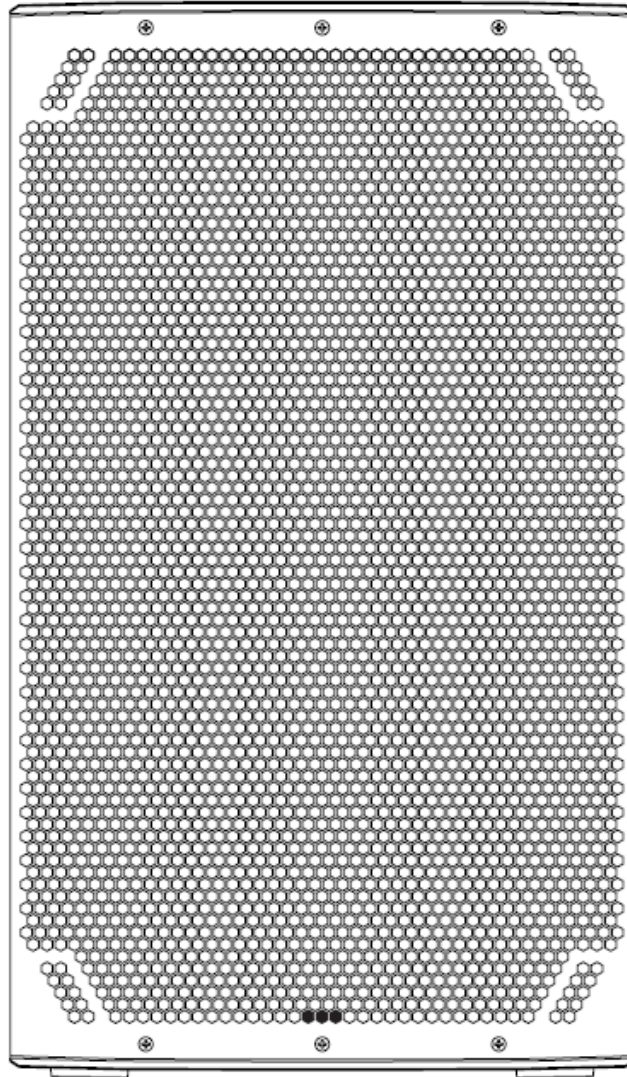




THUMP_{v4}

PROFESSIONAL POWERED LOUDSPEAKER SERIES

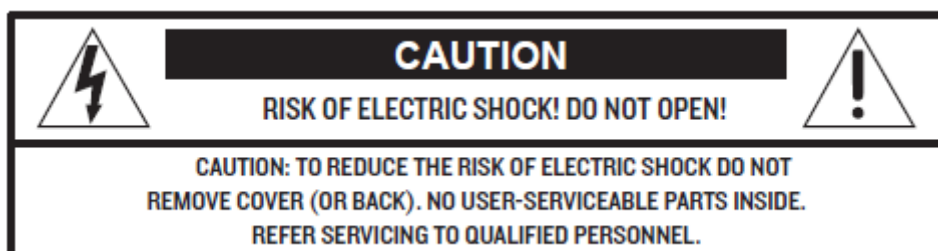
パワードスピーカーTHUMPV4
取扱説明書 Ver1.0



株式会社 サウンドハウス
〒286-0825 千葉県成田市新泉14-3
TEL:0476(89)1111 FAX:0476(89)2222
<http://www.soundhouse.co.jp> shop@soundhouse.co.jp

安全に関する注意事項

1. この説明書をお読みいただき、大切に保管してください。
2. すべての警告と指示に従ってください。
3. 水の近くで使用しないでください。
4. クリーニングは乾いた布のみを使用してください。
5. 通気口をふさがないでください。製造元の指示に従って設置してください。
6. ラジエーター、温風器、ストーブ、アンプなどの発熱器具の近くに設置しないでください。
7. 本機の上に、点火したろうそく等の裸火を置かないでください。
8. 極性付きまたは接地用プラグの安全機能を無効にしないでください。極性付きプラグは、2枚の刃のうち一方がもう一方より幅広く作られています。接地用プラグは2枚の刃に加えて3本目の接地ピンがあります。幅広い刃または3本目のピンは安全のために設けられています。付属のプラグがコンセントに合わない場合は、電気工事士に相談してコンセントの交換を依頼してください。
9. 電源コードが踏まれたり物に挟まれるなどで損傷しないように注意してください。特にプラグ、コンセント、機器から出る部分に注意してください。
10. メーカーが指定した付属品／アクセサリのみ使用してください。
11. メーカーが指定した、または本機と一緒に販売されたカート、スタンド、三脚、ブラケット、テーブルのみ使用してください。カート使用時は、転倒によるけがを避けるため、カート／機器の組み合わせに注意してください。
12. 雷雨時や長期間使用しないときは、プラグを抜いてください。
13. 故障した場合、有資格のサービス担当者に依頼してください。電源コードやプラグの損傷、液体や異物の混入、雨や湿気への曝露、動作不良、落下など、本機に何らかの損傷が生じた場合はサービスが必要です。
14. 本機を水滴や飛沫にさらさないでください。花瓶やビールグラスなど液体の入った物を本機の上に置かないでください。
15. コンセントや延長コードに負荷の高い機器を接続しないでください。火災や感電の原因になります。



注意

感電の危険があります。カバーを開けないでください。グリルを取り外した状態では商用電源に接続しないでください。

カバー（背面を含む）を取り外さないでください。内部にユーザーが修理できる部品はありません。修理は有資格者に依頼してください。



製品の筐体内に絶縁されていない「危険な電圧」が存在し、感電の危険を知らせます。



操作および保守（サービス）に関する注意事項を知らせます。

16. 注記：本機は FCC 規則 Part 15 の Class B デジタル機器に適合し、家庭で使うときに、無線の妨害が起きにくいように設計されています。ただし、説明書どおりに設置・使用しないと妨害が起きる場合があります。ラジオやテレビの受信に妨害が出たら本機の電源を入/切して本機による妨害の有無を確かめ、次の対策を試してください。
 - ・ 受信アンテナの向きを変える、または場所を移す。
 - ・ 本機と受信機の距離を離す。
 - ・ 受信機とは別系統のコンセントに接続する。
 - ・ 販売店または経験豊富なラジオ/テレビ技術者に相談する。
17. 本製品は接地クラスI構造で設計されています。保護接地（3本目の接地ピン）付きの商用電源コンセントに接続してください。
18. 電源プラグを電源遮断装置として使用します。電源プラグは常に容易に抜き差しできる状態にしてください。
19. 本機器は、FCCおよびISEDが定める一般環境の「電波ばく露」限度に適合しています。放射部（アンテナ）と身体との間に20cm以上の距離を保って設置および使用してください。
20. 本装置は熱帯または温帯の気候で使用できます。
21. 本製品の使用時、周囲温度は0～45°Cを超えないようにしてください。
22. 動作周波数：2402MHz～2480MHz
23. RF出力：<4dBm
24. 非常に大きな騒音に長時間曝されると、恒久的な聴力損失を引き起こす場合があります（以下、OSHA の許容暴露表を参照）。

1日の暴露時間 音圧レベル

(時間)	dBA (スロー応答)	代表例
8	90	小規模クラブでのデュオ演奏
6	92	(例なし)
4	95	地下鉄車内
3	97	(例なし)
2	100	非常に大きな音のクラシック音楽
1.5	102	(例なし)
1	105	締切について上司が部下に怒鳴る声
0.5	110	(例なし)
0.25 以下	115	ロックコンサートで最も大きい部分

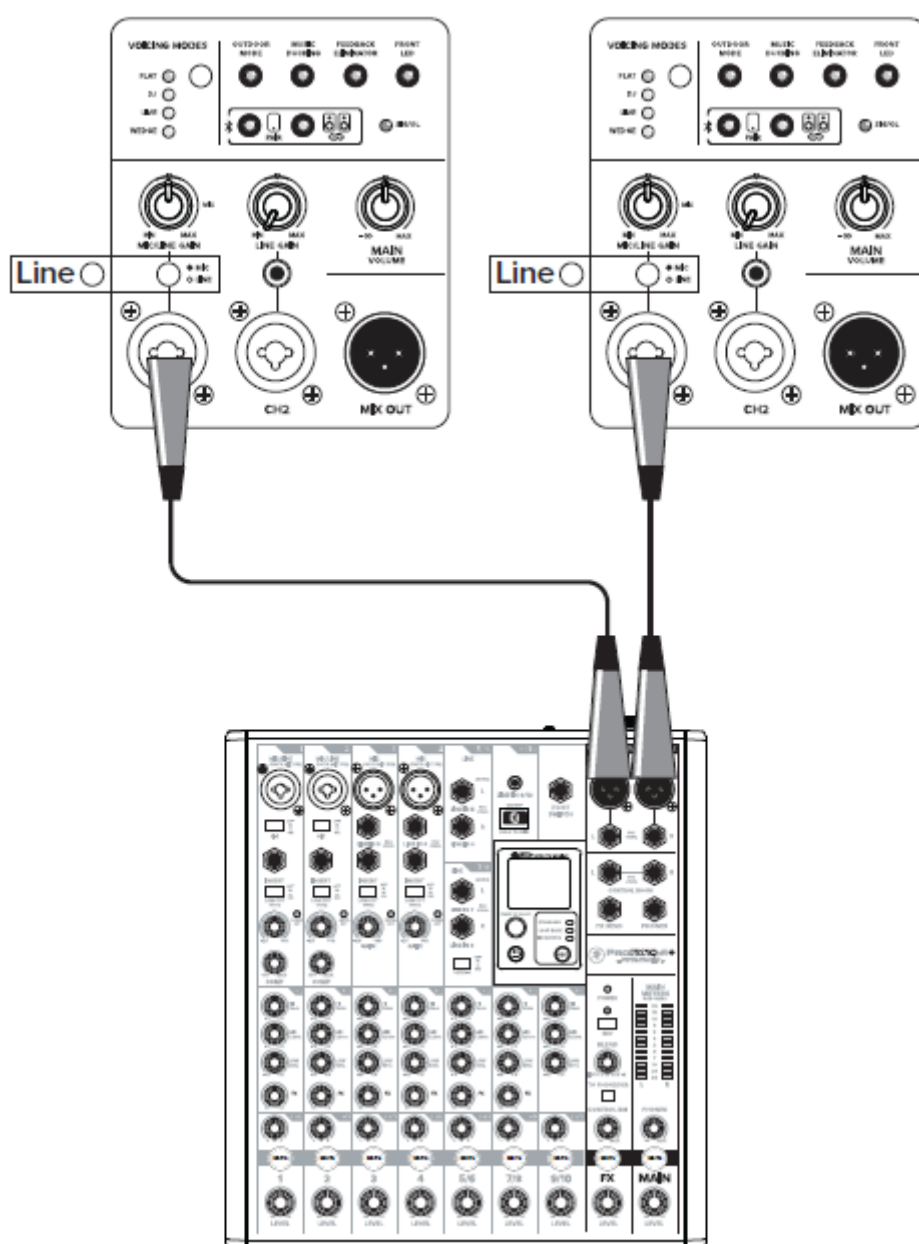
廃棄について：一般家庭ごみとして廃棄しないでください。

はじめに

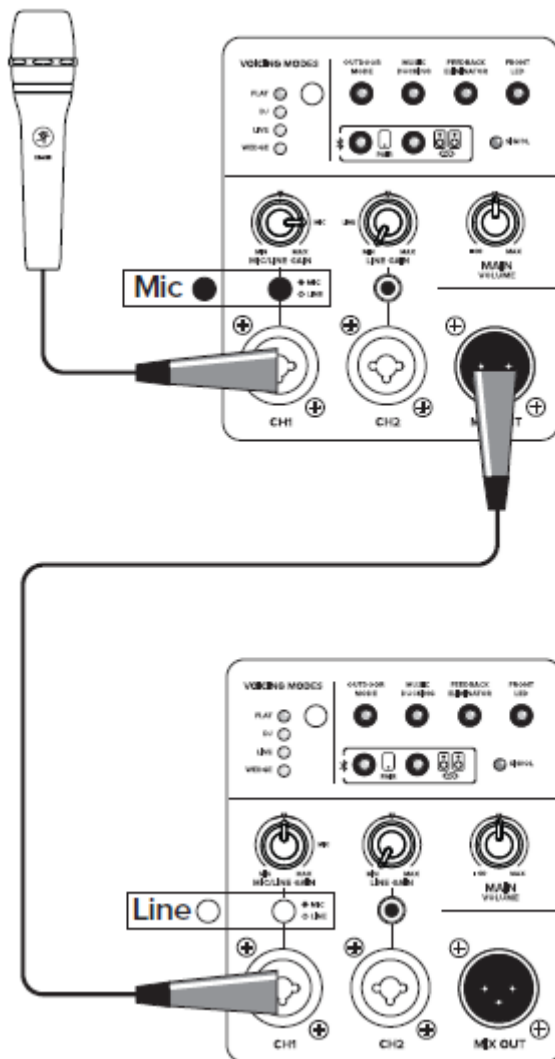
この度は、Mackie パワードスピーカーTHUMPV4をご購入いただき、誠にありがとうございます。本製品の性能を最大限に発揮させ、末永くお使いいただくため、ご使用になる前にこの取扱説明書を必ずお読みください。

接続例

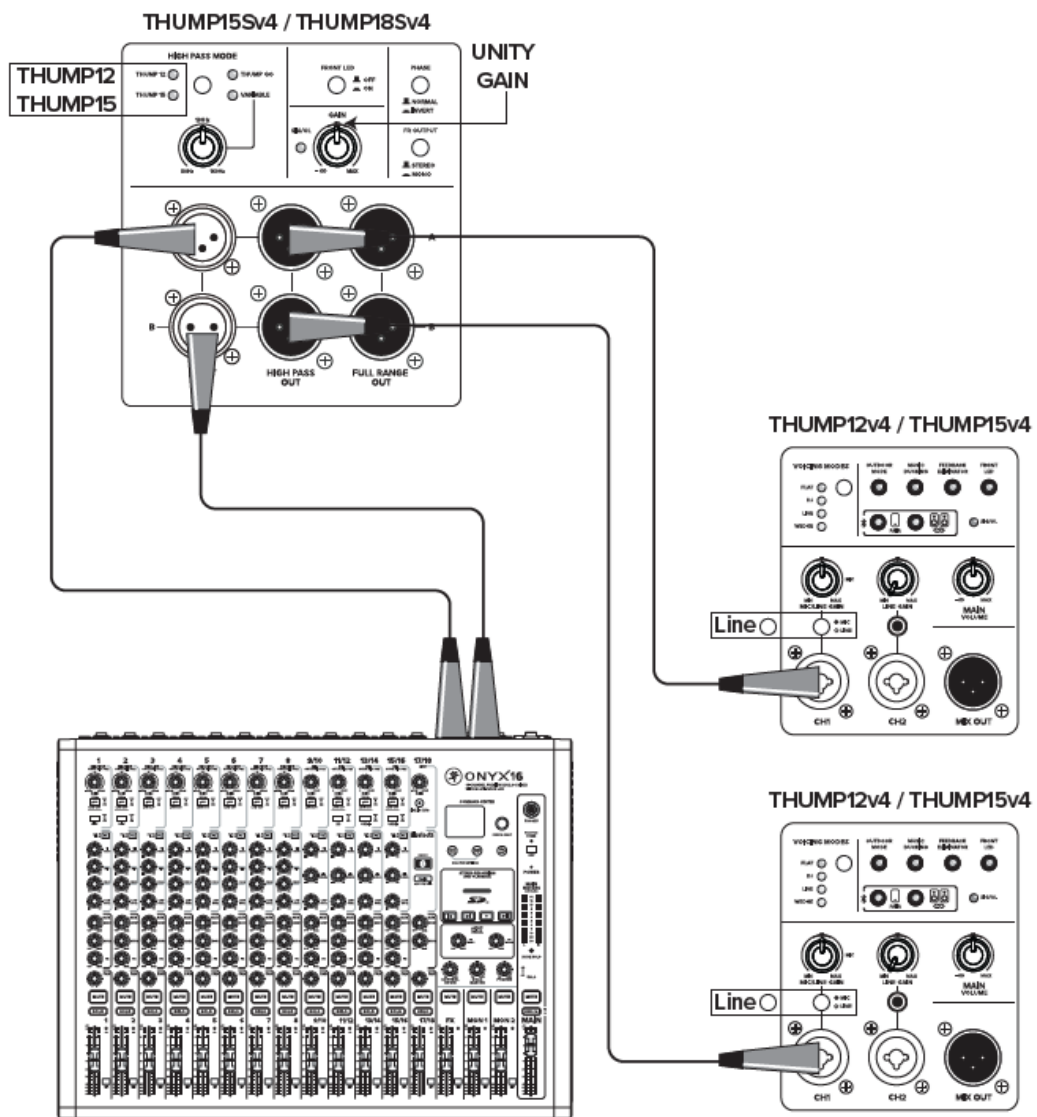
ステレオスピーカー接続



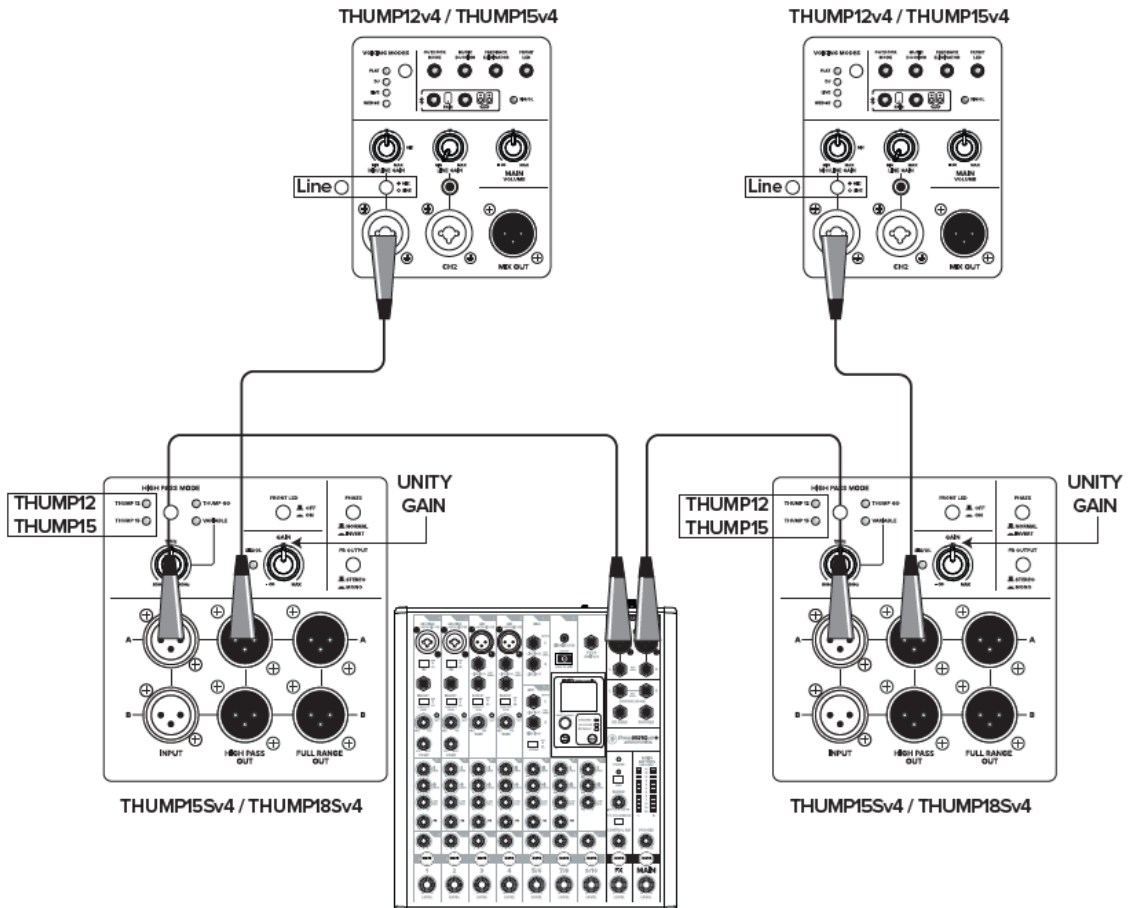
マイクの使用とデジチェーン接続



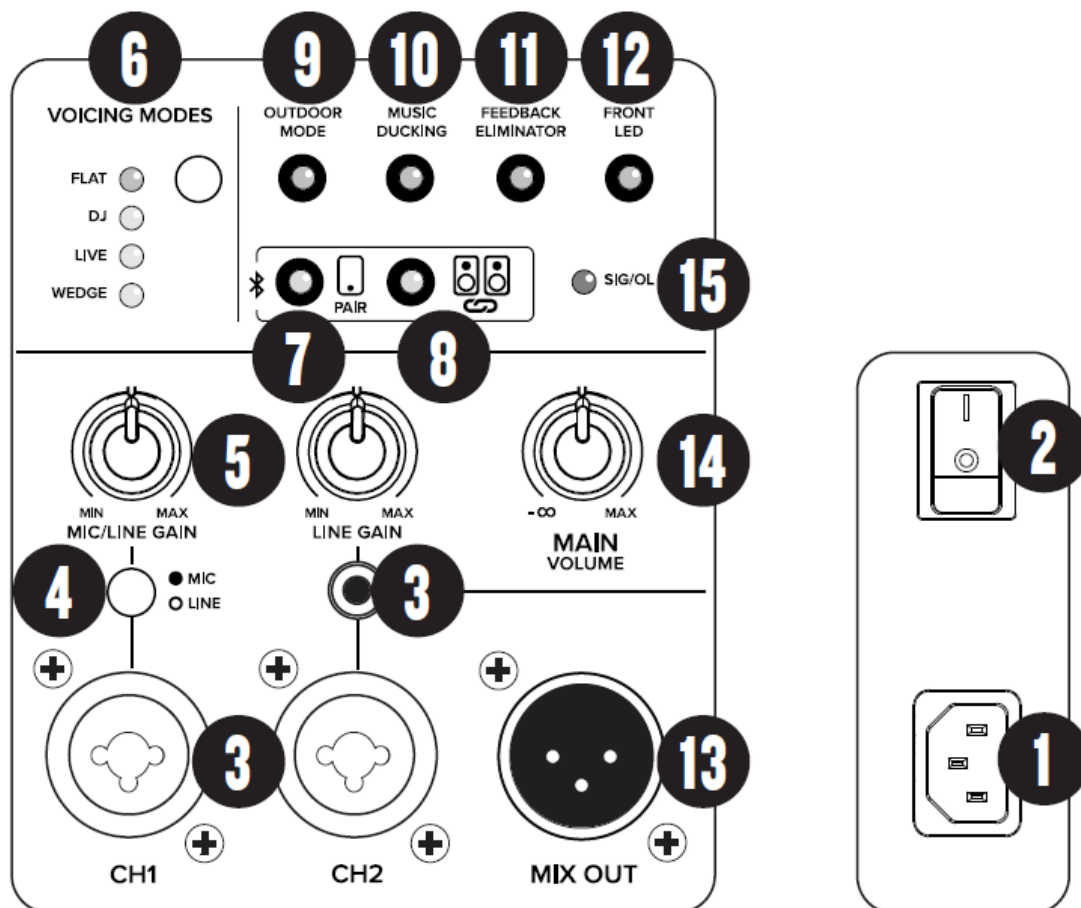
パワードサブウーファー1台構成のPAシステム



パワードサブウーファー2台構成のPAシステム



接続と操作



1. 2 ページの「重要な安全上のご注意」を読み、内容を理解してください。
2. すべての機器の電源スイッチを **OFF** にした状態で初期接続を行ってください。マスターボリューム、レベル、ゲインの各コントロールを最小にしてください。
3. サブウーファーを使用しない場合、ミキサー（または他の信号源）の出力をスピーカー背面の入力に接続してください。
4. サブウーファーを使用する場合、ミキサー（または他の信号源）の出力をサブウーファー背面の入力に接続してください。次に、サブウーファーのハイパス出力をスピーカーの入力に接続してください。
5. サブウーファー／スピーカーの IEC コネクターに電源コードをしっかりと差し込み、もう一方のプラグを接地された AC コンセントに接続してください。IEC コネクター付近の表示に従い、対応する電圧で使用します。
6. ミキサー（または他の信号源）の電源を入れてください。
7. サブウーファーの電源を入れてください。

8. スピーカーの電源を入れてください。
9. 通常使用時と同じ入力音量になっているか確認してください。
10. 信号源を再生し、ミキサーのメイン L/R フェーダーを快適に大きく聴けるレベルまで上げてください。

背面パネル

1. 電源コネクター
付属の AC 電源コードをこの IEC ジャックに接続してください。
2. 電源スイッチ
スピーカーの電源を ON/OFF します。通電時は前面 LED が点灯します。
3. 入力
マイク (チャンネル1のみ) またはミキサー等のラインレベル信号を接続してください。
4. マイク/ライン切替スイッチ
チャンネルの入力感度を調整し、入力1をマイク用またはライン用に最適化します。
5. ゲイン
入力感度を調整します。
6. ボイシングモード
選択した用途に合わせてスピーカーのボイシングを最適化します。
7. Bluetooth
機器とペアリングするには、ボタンを押し続けてください。静電気放電 (ESD) や高速過渡現象 (EFT) の影響で Bluetooth 接続が切れる場合があります。その際は手動で再接続してください。
8. スピーカーリンク
別の THUMPV4 とリンクを開始するには、ボタンを押し続けてください。
9. アウトドアモード LED スイッチ
屋内用と屋外用のボイシングを切り替えます。
10. ミュージックダッキング LED スイッチ
Ch.1 にマイク信号があると、Ch.2 のレベルを下げます。
11. フィードバック防止 LED スイッチ
問題の周波数を検出してハウリングを抑え、ゲインを最大限確保します。
12. フロント LED スイッチ
前面パネルの LED を点灯させます。
13. ミックスアウト
サブウーファーや追加のフルレンジスピーカーに接続してください。

14. ボリューム

全体の出力レベルを調整します。

15. シグナル/OL LED

信号があると緑に点灯し、クリップ時は赤に点灯します。

技術仕様

モデル名	THUMP12V4	THUMP15V4
周波数特性 (-10dB)	39 Hz～20 kHz	34 Hz～20 kHz
カバレッジパターン (-12dB)	水平 140° × 垂直 60°	
最大音圧レベル (ピーク)	129 dB	130 dB
総合出力	1400 W (ピーク)	
低域	12 インチ / 305 mm ウーファ ー、1200 W (ピーク) Class D パワーアンプ	15 インチ / 381 mm ウーファ ー、1200 W (ピーク) Class D パワーアンプ
高域	1.0 インチ / 25 mm チタンドーム・コンプレッションドライバー 200 W (ピーク) の Class D パワーアンプ	
クロスオーバーポ イント	1.8 kHz	
入力タイプ	XLR (メス) / 1/4 インチ TRS フォン コンボ端子 (バランス) ×2、1/8 インチ TRS フォン、Bluetooth	
出力	XLR (オス、バランス) [ミックスアウト]	
Bluetooth	バージョン 5 オーディオストリーミングおよびユーザーインターフェース制御	
電源要件	100～240V、50-60Hz、	
	300W	350W
保護機能	ピークおよび RMS リミッティング、電源およびアンプの熱保護	
サイズ (高さ×幅× 奥行)	620 x 356 x 356 mm	696 x 439 x 356 mm
重量	12.5 kg	14.8 kg

保証

保証書

ご使用中に万一故障した場合、本保証書に記載された保証規定により無償修理申し上げます。

お買い上げ日より3年間有効

■保証規定

保証期間内において、取扱説明書・本体注意ラベルなどの注意書きに基づき、通常の使用で発生した故障については、無料で修理いたします。保証期間内かどうかは、サウンドハウスからのご購入履歴により確認を行います。保証期間は通常ご購入日より1年ですが、商品によって異なる場合があります。但し、下記のいずれかに該当する場合は、本保証規定の対象外として、有償の修理対応いたします。

1. 不適当なお取り扱い方法により生じた故障の場合(例:イヤホンケーブルの断線、外傷、ボイスコイル焼けなどの故障)
2. サウンドハウスおよび指定のメーカーや代理店が提供するサービス店以外で既に修理された場合
3. お客様自身が行った調整や修理作業が原因となる故障および損傷、もしくは製品に対して何らかの改造が加えられた場合
4. 天災(火災、塩害、ガス害、地震、落雷、及び風水害等)による故障および損傷の場合
5. 製品に何らかの理由で異物が付着、もしくは流入したことによる故障および損傷とみなされた場合
6. 落下など外部から衝撃を受けたことによる故障および損傷とみなされた場合
7. 異常電圧や指定外仕様の電源を使用したことによる故障および損傷とみなされた場合(例:発電機などの使用による異常電圧変動等)
8. 消耗部品(電池、電球、ヒューズ、真空管、ベルト、各種パーツ、ギター弦等)の交換が必要な場合
9. 製品の性質上、必要と思われるメンテナンスがされていない、もしくは充分で無いために生じた故障の場合(例:スモークマシンなど舞台演出装置の目詰まり、機器の清掃、ケーブルの交換等)
10. その他、メーカーや代理店の判断により保証外とみなされた場合

●運送費用

通常、修理品の送付・持込等に要する費用はすべてお客さまのご負担となります。ただし事前に確認のとれた初期不良ならびに保証範囲内での修理の場合は、佐川急便に限り、着払いにてお送りいただけます(下記RA番号が必要です)。沖縄など離島の場合は、着払いでの受付は行っておりません。

●RA番号(返品受付番号)

初期不良または保証内の修理における着払いでの運送については、弊社サポートより発行するRA番号が必要です。ご返送される場合は、必ずRA番号を送り状の備考欄に明記してください。

●注意事項

サウンドハウス保証は日本国内においてのみ有効です。いかなる場合においても、商品の仕様および故障から生じる損害(周辺機器の損害、事業利益の損失、事業の中断、事業情報の損失、またはその他の金銭的損害等)に関して、サウンドハウスは一切の責任を負いません。