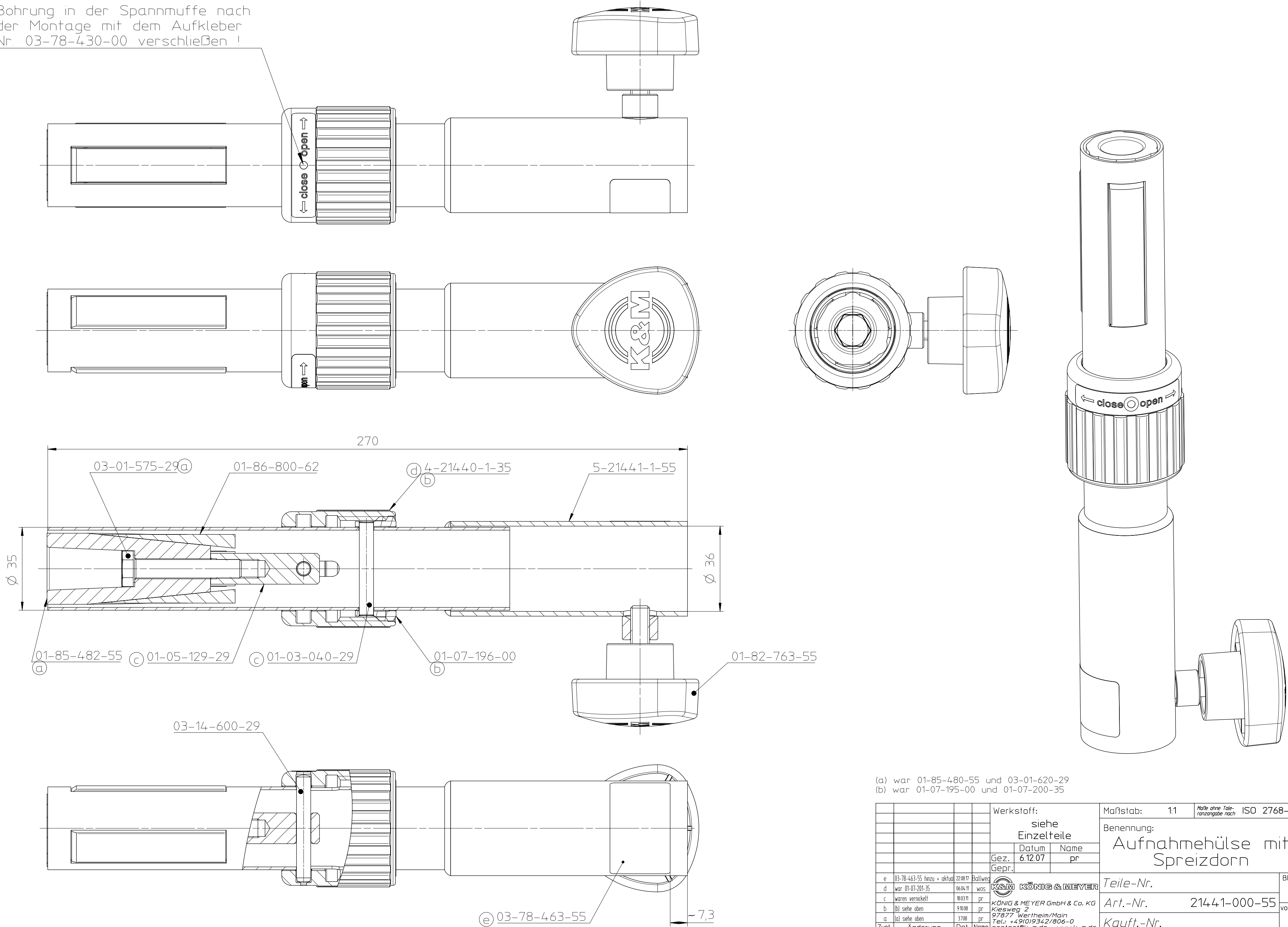


Bohrung in der Spannmuffe nach der Montage mit dem Aufkleber Nr. 03-78-430-00 verschließen!



(a) war 01-85-480-55 und 03-01-620-29  
 (b) war 01-07-195-00 und 01-07-200-35

Werkstoff:		Maßstab: 1:1		ISO 2768-m	
siehe Einzelteile		Benennung: Aufnahmehülse mit Spreizdorn			
Datum: 6.12.07		Name: pr		Teile-Nr.	
Gez.:		Gepr.:		Art.-Nr. 21441-000-55	
e 03-78-463-55 hinzu + aktual 22.08.17		Ballweg		Blatt 1	
d war 01-07-201-35 06.04.11		was		von Bl. 1	
c waren vernickelt 18.03.11		pr		Kauf-Nr.	
b (b) siehe oben 9.10.08		pr		KÖNIG & MEYER GmbH & Co. KG	
a (a) siehe oben 3.7.08		pr		Kiesweg 2	
Zust. Änderung		Dat. Name		97877 Wertheim/Main	
				Tel.: +49(0)9342/806-0	
				contact@k-m.de - www.k-m.de	