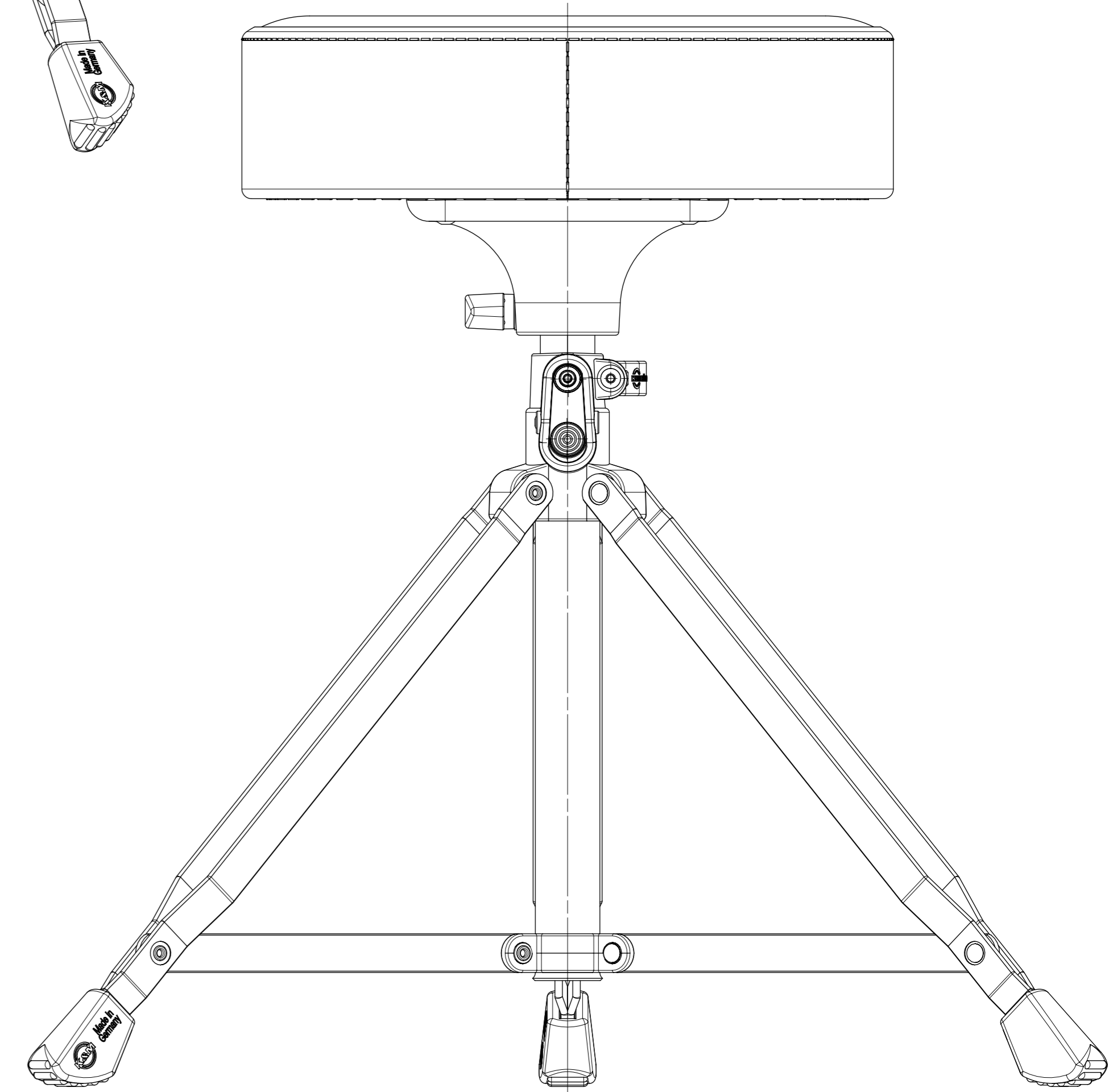
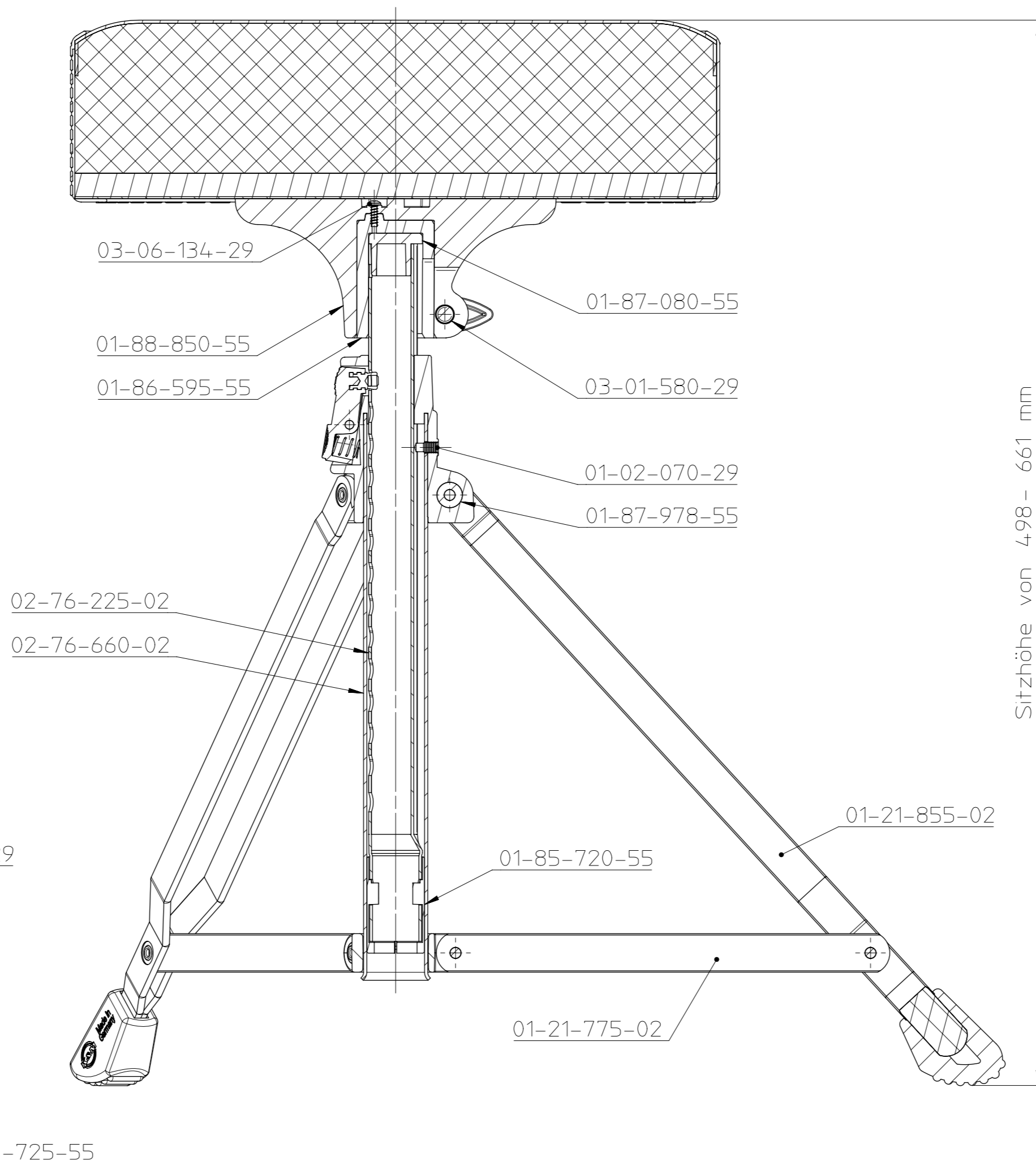
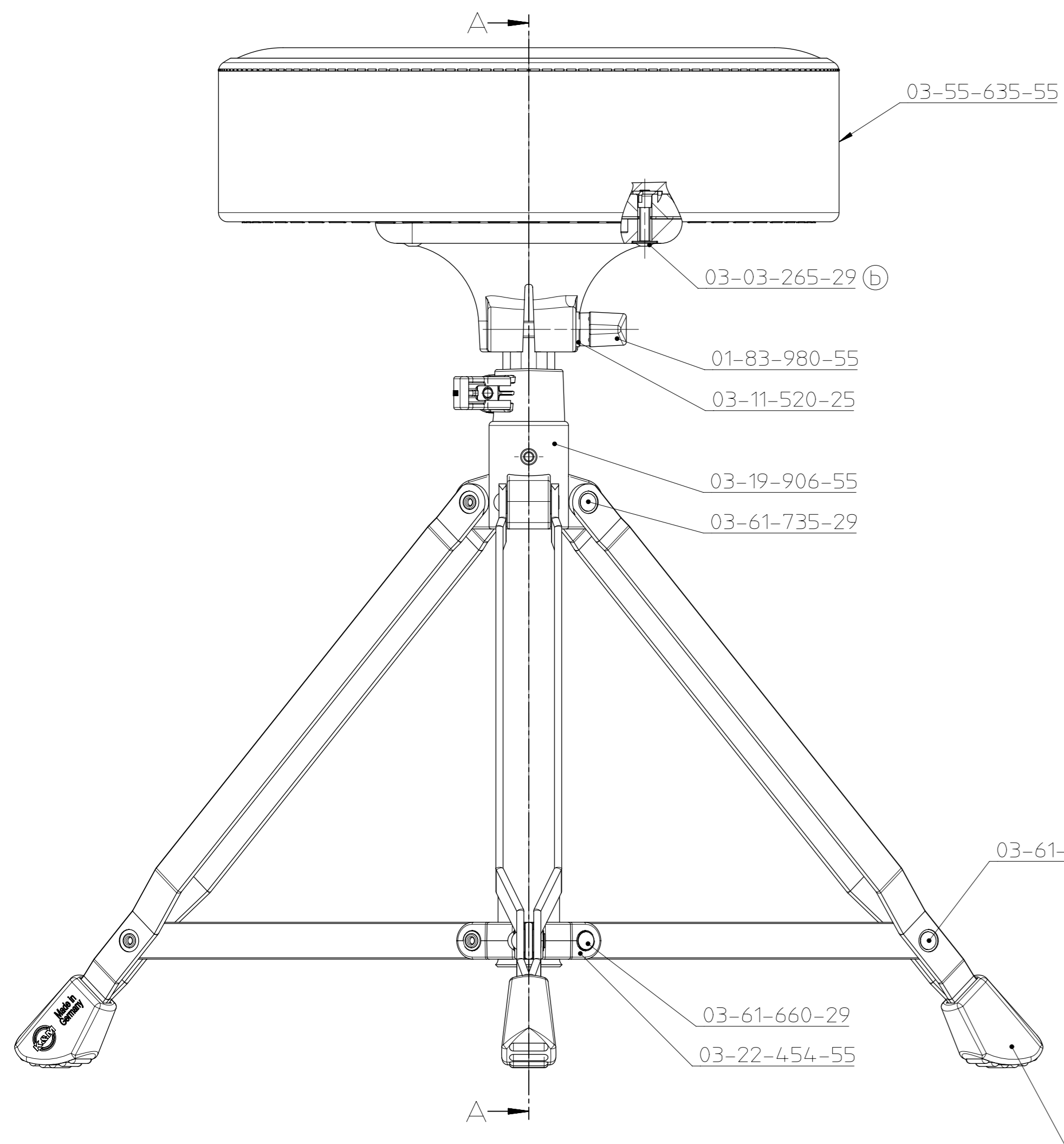


Schnitt A-A



Werkstoff:		Maßstab: 1:2	ISO 2768-m
siehe Einzelteile		Benennung: Drummersitz verchromt	
Datum Name		Teile-Nr.	
Gez. 26.01.12	wos	Art.-Nr. 14.020-000-02	
Gepr.		Kauf-Nr.	
		Blatt	
KÖNIG & MEYER KÖNIG & MEYER GmbH & Co. KG Kiesweg 2 97877 Wehrheim/Main Tel.: +49(0)9342/806-0 contact@k-m.de - www.k-m.de		von Bl.	
b wkr 03-03-265-29	08/08 wos	12	
a wkr 03-78-463-55	29/08 Bolles	14.020-000-02	
Zust. Änderung	Dat. Name	12	