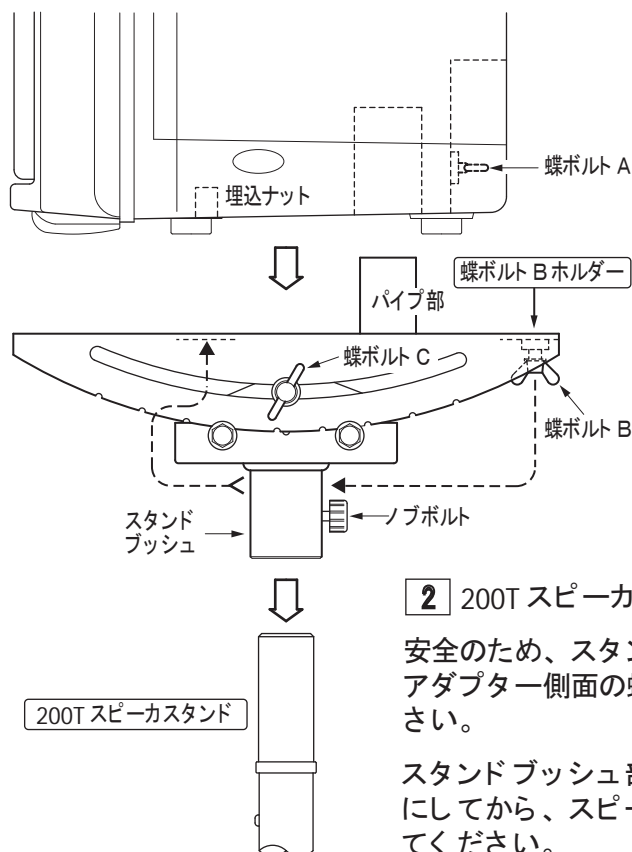


Mb205 角度調整用スタンドアダプター

付属品

M8 × 1.5 蝶ボルト 1 個

取付方法



1 アダプターを適合スピーカに取付ける。

スピーカ底部埋込ナットのキャップを外してください。

スピーカ本体後部の蝶ボルト A を緩め、アダプターのパイプ部を挿入し、蝶ボルト A を締め付けてください。

蝶ボルト B をホルダーから外し、図のようにスピーカ埋込ナットに固定してください。



注意

アダプターを外した時には、埋込ナットのキャップを付ける必要があります。紛失しないようご注意ください。

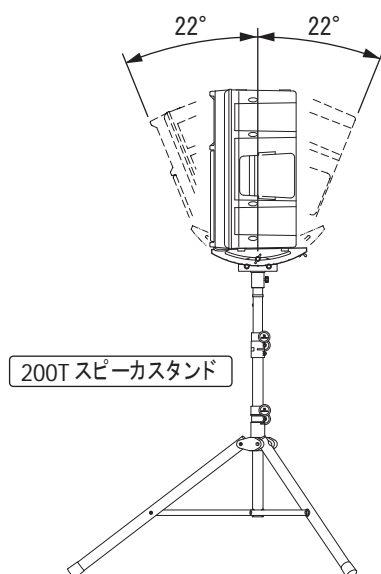
蝶ボルト B もホルダーに取付けてください。

2 200T スピーカスタンドに取付ける。

安全のため、スタンドブッシュとスピーカ本体を、垂直の状態であダプター側面の蝶ボルト C、2ヶ所を、十分に締め付けてください。

スタンドブッシュ部のノブボルト先端が、内部に出ていない状態にしてから、スピーカスタンドに差込み、ノブボルトを締め付けてください。

角度の調整



本製品の使用によりスピーカを前後に各々、22° の範囲で角度の調整ができます。

アダプター側面の蝶ボルト C、2ヶ所を緩め、スピーカを任意の角度に振り、蝶ボルト C、2ヶ所を締め付け固定してください。

EVIAUDIO

<http://www.eviaudio.co.jp>

株式会社 イー ブイ アイ オーディオ ジャパン

150-0002 東京都渋谷区渋谷3丁目6-7 ポッシュビル Phone:03-5485-4427 Fax:03-5485-4428

品川サービスセンター 140-0002 東京都品川区東品川4丁目13-34タカセ(株)東京営業所内 Phone:03-5485-4434 / Fax:03-5485-4428

札幌/Phone:011-823-5851 Fax:011-823-5549 名古屋/Phone:052-331-9691 Fax:052-331-9592 大阪/Phone:06-6464-3109 Fax:06-6464-3099 福岡/Phone:092-555-2921 Fax:092-555-2927

System2000™シリーズ用
角度調整用スタンドアダプター



Mb205

取扱説明書

適合スピーカ | Sx300/Sx300W/Sx300a
Sx300PI/Sx300PIX
Sx100+
Sb121/Sb121a

このたびは、角度調整用スタンドアダプター Mb205 をご購入いただきまして、まことにありがとうございます。
ご使用前に、この「取扱説明書」をよくお読みのうえ、本商品を正しく安全にお使い下さい。

この「取扱説明書」には、人身への危害や財産への損害を未然に防ぐために守っていただきたい事項を以下のように示しています。

 警告	この表示を無視して、誤った使い方をすると、人が死亡または重傷を負う可能性が想定される内容を示しています。
 注意	この内容が無視して、誤った取り扱いをすると、人が損傷を負う可能性が想定される内容、または物的損害の発生が想定される内容を示しています。

警告 **注意**

- 本商品は、エレクトロボイス上記適合スピーカを、200Tスピーカスタンドに取付け、上下角度を調整するためのアダプターです。
これ以外の目的や他製品の取付には使用しないでください。
- 本商品と適合スピーカの取付には、付属のネジ以外は使用しないでください。
- スピーカスタンドは、三脚部を最大に開いた状態でご使用ください。
- スピーカスタンドの高さは、安全な範囲でご使用ください。
- 設置条件及び使用状況を考慮して、十分な安全を確保してご使用ください。
- 取付完了後に定期点検を行い、損傷の有無やネジの緩み等の確認、及び増し締めを行ってください。