



# Electro Swarm

取扱説明書 V1.00



株式会社 サウンドハウス  
〒286-0825 千葉県成田市新泉14-3  
TEL : 0476(89)1111 FAX : 0476(89)2222  
<http://www.soundhouse.co.jp> [shop@soundhouse.co.jp](mailto:shop@soundhouse.co.jp)

## はじめに

この度は、Eliminator Lighting Electro Swarm をお買い上げいただき、誠にありがとうございます。  
Electro Swarm は、内蔵マイクで感知した音に反応して照明のパターンが変化する、サウンドアクティブ機能で動作するライティングエフェクトです。本製品の性能を最大限に発揮し、安全にお使いいただくため、ご使用になる前にこの取扱説明書を必ずお読みください。

## 基本仕様

- ・ 6 x 1 W ( 赤 2、緑 2、青 2 ) LED 搭載
- ・ サウンドアクティブモード
- ・ マスタースレーブモード
- ・ ビームアングル 90 度

## 製品仕様

モデル	Electro Swarm
電源	AC100V 50/60Hz
LED	6 x 1 W ( 赤 2、緑 2、青 2 ) LED 搭載
質量	2.5kg
寸法	375 x 275 x 275 mm
ヒューズ	2A
消費電力	15W

※ 製品の仕様は、予告なく変更する場合があります。

## 安全上の注意

1. 梱包を開き、破損した部品や欠品がないか確認してください。  
異常が認められる場合は、本製品の使用を中止し、販売店にご相談ください。
2. 本体は、必ず安全で、安定した場所に設置してください。
3. 電源ケーブルは踏まれたり、挟まれたりすることのない場所に設置してください。
4. 本体への設置がすべて完了してから本体の電源を入れてください。
5. 本体を、他の機材と接続する際は、必ず電源ケーブルをコンセントから外してください。
6. AC100V 50/60Hz 環境にてご使用ください。
7. デイマーパックからの電源供給はおこなわないでください。
8. ケーブルを抜き差しする際は、必ずコネクタ部を持って行ってください。
9. 本体カバーを外さないでください。
10. 本製品は、屋内専用です。
11. 周辺温度が 40 度を超える環境では使用しないでください。
12. 壁から約 15cm 以上離し、通気性の良い場所に設置してください。
13. 布やシートなどを被せないでください。
14. 周囲に可燃物や爆発物、高温の物体を置かないようご注意ください。
15. 本体に液体がかからないよう、また、雨天や湿気にさらさないようご注意ください。
16. 長時間使用しない場合は、電源ケーブルをコンセントからはずしてください。
17. 本体を分解し、ケースを開けた状態で使用しないでください。
18. 付属の電源ケーブルは、専用の電源ケーブルです。本製品をご利用の際は、必ず付属の電源ケーブルを使用してください。

故障が生じた際は、販売店もしくはサウンドハウスまでご連絡ください。

## 本体の設置



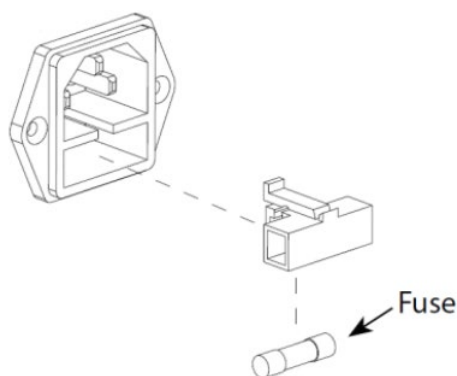
1	電源コネクタ	電源ケーブルを接続します。
2	マスター・スレーブ設定スイッチ	マスター機、スレーブ機の設定をします。
3	信号入力端子	スレーブ機の場合、信号線をつなぎます。
4	信号出力端子	マスター機の場合、信号線をつなぎます。
5	サウンドアクティブ用マイク	サウンドアクティブ用のマイクです。
6	サウンドアクティブマイク感度調整ノブ	サウンドアクティブ用マイクの感度を調整します

マスター機とスレーブ機を以下のように接続することによりマスターと同期させることができます。



## ヒューズ交換

1. 電源ケーブルをコンセントから抜きます。
2. 電源ケーブル差し込み口の下にあるヒューズホルダーを取り外します。
3. ヒューズを新しいものに交換し、ヒューズホルダーをもとに戻します。



## メンテナンス

使用頻度に応じたメンテナンスを行ってください。メンテナンスを行う際は、必ず電源ケーブルをコンセントから外してください。

1. 通常のスクリュークリーナーを使い、柔らかい布でケースを拭きます。
2. 外側のレンズは、スクリュークリーナーで20日に一度を目安にクリーニングしてください。
3. クリーニング後、電源を入れる前に、本体が完全に乾いていることを確認してください。

※クリーニングの頻度は、環境によって異なります。

## 故障かな？と思ったら

製品が正しく動作しない場合は、下記をご確認ください。

症状	確認事項
点灯しない	・ 電源ケーブルが、正しく接続されているか確認してください。
暗い	・ レンズを清掃してみてください。
電源が入らない	・ 電源ケーブルが正しく接続されているか確認してください。 ・ ヒューズが切れていないか確認してください。
サウンドに反応しない	・ マイクをたたく音、非常に静かな音、ピッチの速い連続音には反応しない場合があります。

上記の方法でも症状が改善されない場合、また、その他の不具合が確認された場合は、販売店、もしくは正規代理店までお問合せください。

