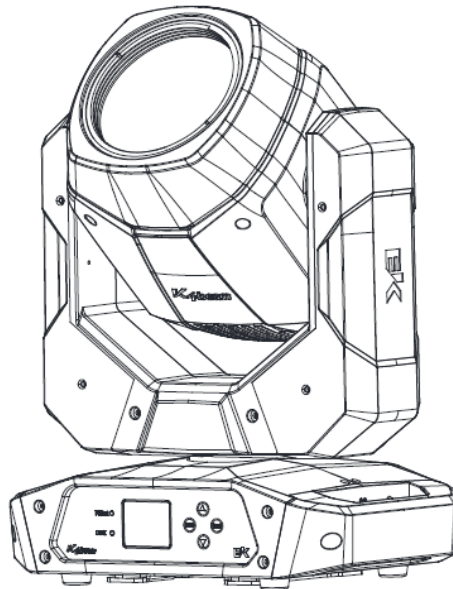


# EK

取扱説明書 Ver1.01



# K4beam



株式会社 サウンドハウス  
〒286-0825 千葉県成田市新泉14-3  
TEL:0476(89)1111 FAX:0476(89)2222  
<http://www.soundhouse.co.jp> [shop@soundhouse.co.jp](mailto:shop@soundhouse.co.jp)

## 目次

はじめに .....	3
基本仕様 .....	3
製品仕様 .....	3
安全上の注意 .....	4
各部の名称 .....	5
基本操作 .....	6
DMX チャート .....	9
資料 .....	17
メンテナンス .....	18
故障かな?と思ったら .....	18

## はじめに

この度は、K4BEAM をご購入いただき、誠にありがとうございます。K4BEAM は 100W 8000 - 10000K LED を搭載したビームタイプのムービングヘッドです。本製品の性能を最大限に発揮させ、未永くお使いいただくため、ご使用になる前にこの取扱説明書を必ずお読みください。

## 基本仕様

- 100W 8000 - 10000K LED 搭載
- DMX512 対応 (11 / 12 チャンネル)
- パン / チルトムーブ対応
- 回転ゴボ / カラーホイール / プリズム搭載
- 豊富な回転ゴボパターン
- 4 種類のディマーカーブ搭載

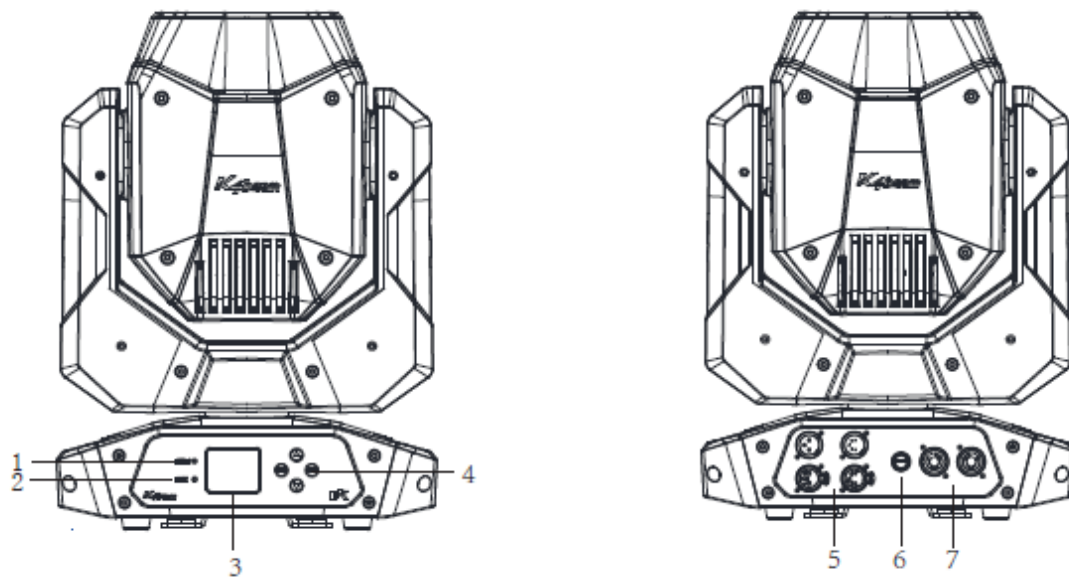
## 製品仕様

モデル	K4BEAM
LED	90W 8200K LED
ビーム角度	2.5 度
パン・ムーブメント	540 度
チルト・ムーブメント	270 度
輝度	64500 lux@5m
ストロボ	1-30 Hz
ディマー	4 種類のディマーカーブ
DMX チャンネル数	11 / 12 チャンネルモード
ディスプレイ	有機 EL ディスプレイ、4x操作ボタン
消費電力	164 W
電源	AC100V 50/60Hz
電源コネクター	NUTRIK 社製パワコン
DMX コネクター	3 ピン / 5 ピン XLR In / Out
重量	13 kg
寸法	313 × 220 × 425 mm

## 安全上の注意

1. 梱包を開き、破損した部品や欠品がないか確認してください。異常が認められる場合は本製品の使用を中止し、販売店にご相談ください。
2. 本製品は必ず安全で、安定した場所に設置してください。電源ケーブルは、踏まれたり挟まれたりすることのない場所に設置してください。
3. 接続がすべて完了してから、本製品の電源を入れてください。
4. 本製品を他の機材と接続する際は、必ず電源ケーブルをコンセントから外してください。
5. ケーブルを抜き差しする際は、必ずコネクタ部を持って行ってください。
6. AC100V 50/60Hz 環境にてご使用ください。
7. デイマーパックからの電源供給は行わないでください。
8. 本体カバーを外さないでください。
9. 本製品は屋内専用です。屋外で使用した場合は保証対象外となります。
10. 周辺温度が 40 度を超える環境では使用しないでください。
11. 壁から約 15cm 以上離し、通気性の良い場所に設置してください。
12. 布やシート等を被せないでください。また周辺に可燃物や爆発物、温度の高い物等を置かないようにご注意ください。
13. 本製品に液体がかからないよう、また、雨天や湿気にさらさないようにご注意ください。感電や火災の原因となります。
14. 長時間使用しない場合は、電源ケーブルをコンセントから外してください。
15. 故障が生じた場合は、販売店もしくはサウンドハウスまでご連絡ください。
16. メンテナンス以外の目的において、本製品を無断で分解しないでください。
17. 付属の電源ケーブルは、専用の電源ケーブルです。本製品をご使用の際は必ず付属の電源ケーブルを使用してください。

## 各部の名称



1. 電源 LED
2. DMX インジケータ
3. ディスプレイ
4. 操作ボタン (UP/DOWN/LEFT/RIGHT/ENTER)
5. DMX IN (3PIN XLR)、DMX OUT (3PIN XLR)  
DMX IN (5PIN XLR)、DMX OUT (5PIN XLR)
6. メイン・ヒューズ・ホルダー
7. 電源入出力コネクタ:

## 基本操作

ディスプレイ横にある4つのボタンで操作します。



MENU ボタン	UP ボタン	DOWN ボタン	ENTER ボタン
メニューを表示する 前の画面に戻る	メニューリストを上 移動 数値を増加	メニューリストを下に 移動 数値を減少	決定、保存、確認、 選択

### ファンクションメニュー

No.	メインメニュー	メニュー-2	メニュー-3	メニュー-4	説明
1	CONNECT	DMX Address	1-512		初期値: 1
		DMX Mode	11CH		初期値: 12CH
12CH					
2	SETUP	Movement	Pan Reverse	No	初期値: No
				Yes	
			Tilt Reverse	No	初期値: No
				Yes	
			Pan Feedback	No	初期値: Yes
				Yes	
			Tilt Feedback	No	初期値: Yes
				Yes	
		Screen	Back Light	On	初期値: No
				10s	
				20s	
				30s	
Flip Display	No	初期値: No			
	Yes				
Warn Cue	Off	初期値: On			
	On				
Key Lock	No	初期値: No			

				Yes	
		Fixture	Fan mode	Auto	
				High	
			Temperature unit	°C	初期値: °C
				°F	
		Auto Test	Auto Test		
		Manual Test	Pan	000-255	初期値: Tilt=128 Dimmer=255 Shutter=255
			Pan Fine	000-255	
			Tilt	000-255	
			Tile Fine	000-255	
			Pan/Tilt Speed	000-255	
			Dimmer	000-255	
			Shutter	000-255	
			Color	000-255	
			Gobo	000-255	
			Prism	000-255	
3	ADVANCED	Reset	All		
			Pan		
			Tilt		
			Color		
			Gobo		
			Prism		
		Adjust	Pan Offset	000-255	
			Tilt Offset	000-255	
			Color Offset	000-255	
			Gobo Offset	000-255	
			Prism Offset	000-255	
Factory Reload	No		初期値: No		
	Yes				
4	INFORMATION	Fixture Time	0-9999		灯体の発光時間を表示: 0
		Temperature	58°C		
		Fan speed	***%		

		Software Version	DISP V1.0		
			CTR-XY V1.0		
			CTB2-MOTOR V1.0		
		UID	030F01E****		
5	STAND ALONE	Play	Master/Slave	Mater	初期値: Slave
				Slave	
		Sequence	Show1	初期値: Show1	
			Show2		
			Show3		
Show4					
Speed	001 - 100	初期値: 100			

## ファンクションメニューの説明

### 1. CONNECT

(1) DMX Address: DMX スタートアドレスを設定 (1-502)

DMX Mode: DMX モードを選択 (11/12 チャンネル)

### 2. SETUP

#### (1) Movement

1. パン反転位置とチルト反転位置の設定

2. パンフィードバックとチルトフィードバックの設定

#### (2) Screen

1. Back Light: 何も操作が無いとき、ディスプレイが消えるまでの時間  
(常時 ON、10 秒、20 秒、30 秒)

2. ディスプレイ上下反転

3. Warning Cue

4. Key Lock: 操作キーをロック。

パスワード解除: UP、DOWN、UP、DOWN、ENTER ボタンを順に押す

#### (3) Fixture

1. Fan Mode: ファンスピード設定

2. Temperature: 温度単位設定



- (4) Auto Test
- (5) Manual Test
- 3. ADVANCED
  - (1) Reset
    - 1. All: 全ステップをリセット
    - 2. Pan、Tilt、Color、Gobo、Prism を個別にリセット
  - (2) Adjust
 

Pan offset、Tilt offset、Color offset、Gobo offset、Prism offset の調整
  - (3) Factory Reload: 工場出荷時の値にリセット
- 4. INFORMATION
  - (1) Fixture Time: 灯体のトータル発光時間を表示
  - (2) Temperature: 灯体温度を表示
  - (3) Fan speed: 現在のファンスピード
  - (4) Software Version: ソフトウェアバージョンを表示
  - (5) UID: 灯体ユニット ID を表示
- 5. STAND ALONE
  - (1) Master/Slave: マスター／スレーブ設定
  - (2) Build-in Programs: プリセットプログラム選択
  - (3) Speed: 再生スピード設定

## DMX チャート

### 11 チャンネルモード

チャンネル	DMX 値	機能
1	000 - 255	パン・ポジション
2	000 - 255	パン・ポジション: 詳細
3	000 - 255	チルト・ポジション
4	000 - 255	チルト・ポジション: 詳細
5	000 - 255	ムーブ: 最も速いー最も遅い
6	000 - 010	シャッタークローズ
	011 - 030	機能無し(シャッターオープン)
	031 - 085	ストロボ: 遅いー速い
	086 - 105	機能無し(シャッターオープン)
	106 - 160	連続パルス
	161 - 180	機能無し(シャッターオープン)

	181 - 235	ランダムストロボ:遅いー速い
	236 - 255	機能無し(シャッターオープン)
7	000 - 255	ディマー0-100%
8	000 - 004	オープン
	005 - 008	オープン+カラー1
	009 - 012	カラー1
	013 - 016	カラー1+カラー2
	017 - 021	カラー2
	022 - 025	カラー2+カラー3
	026 - 029	カラー3
	030 - 033	カラー3+カラー4
	034 - 038	カラー4
	039 - 042	カラー4+カラー5
	043 - 046	カラー5
	047 - 050	カラー5+カラー6
	051 - 055	カラー6
	056 - 059	カラー6+カラー7
	060 - 063	カラー7
	064 - 067	カラー7+カラー8
	068 - 071	カラー8
	072 - 076	カラー8+カラー9
	077 - 080	カラー9
	081 - 084	カラー9+カラー10
	085 - 088	カラー10
	089 - 093	カラー10+カラー11
	094 - 097	カラー11
	098 - 101	カラー11+カラー12
	102 - 105	カラー12
	106 - 110	カラー12+カラー13
	111 - 114	カラー13
	115 - 118	カラー13+カラー14
119 - 122	カラー14	
123 - 127	カラー14+オープン	

	128 - 189	停止から速い回転(正転)
	190 - 193	回転停止
	194 - 255	速い回転から停止(逆転)
9 ゴボ	000 - 002	ポジション 1(オープン)
	003 - 005	ポジション 2
	006 - 008	ポジション 3
	009 - 011	ポジション 4
	012 - 014	ポジション 5
	014 - 017	ポジション 6
	018 - 020	ポジション 7
	021 - 023	ポジション 8
	024 - 026	ポジション 9
	027 - 029	ポジション 10
	030 - 032	ポジション 11
	033 - 035	ポジション 12
	036 - 038	ポジション 13
	039 - 041	ポジション 14
	042 - 044	ポジション 15
	045 - 047	ポジション 16
	048 - 050	ポジション 17
	051 - 053	ポジション 18
	054 - 063	ポジション 2(シェイクによるインデックス、遅いー速い)
	064 - 073	ポジション 3
	074 - 083	ポジション 4
	084 - 093	ポジション 5
	094 - 103	ポジション 6
	104 - 113	ポジション 7
	114 - 123	ポジション 8
	124 - 133	ポジション 9
	134 - 143	ポジション 10
	144 - 153	ポジション 11
	154 - 163	ポジション 12
	164 - 173	ポジション 13

	174 - 183	ポジション 14
	184 - 193	ポジション 15
	194 - 203	ポジション 16
	204 - 213	ポジション 17
	214 - 223	ポジション 18
	224 - 238	速いー遅い(ホイール正転)
	239 - 240	停止
	241 - 255	遅いー速い(ホイール逆転)
10 プリズム 回転	000 - 000	プリズム OFF
	001 - 127	インデックス
	128 - 189	速いー遅い
	190 - 193	停止
	194 - 255	遅いー速い
11	000 - 039	機能無し
	040 - 049	パン／チルトが動いている間ブラックアウト(3 秒間):有効
	050 - 059	パン／チルトが動いている間ブラックアウト(3 秒間):無効
	060 - 069	カラーチェンジの間ブラックアウト(3 秒間):有効
	070 - 079	カラーチェンジの間ブラックアウト(3 秒間):無効
	080 - 089	ゴボチェンジの間ブラックアウト(3 秒間):有効
	090 - 099	ゴボチェンジの間ブラックアウト(3 秒間):無効
	100 - 109	パン・リセット(3 秒間ホールド)
	110 - 119	チルト・リセット(3 秒間ホールド)
	120 - 129	カラー・リセット(3 秒間ホールド)
	130 - 139	ゴボ・リセット(3 秒間ホールド)
	140 - 149	機能無し
	150 - 159	プリズムリセット(3 秒間ホールド)
	160 - 169	機能無し
	170 - 179	オールリセット(3 秒間ホールド)
	180 - 255	機能無し

## 12 チャンネルモード

チャンネル	DMX 値	機能
1	000 - 255	パン

2	000 - 255	パン・ポジション:詳細
3	000 - 255	チルト
4	000 - 255	チルト・ポジション:詳細
5	000 - 255	ムーブ(最も速いー最も遅い)
6	000 - 010	シャッタークローズ
	011 - 030	機能無し(シャッターオープン)
	031 - 085	ストロボ:遅いー速い
	086 - 105	機能無し(シャッターオープン)
	106 - 160	連続パルス
	161 - 180	機能無し(シャッターオープン)
	181 - 235	ランダムストロボ:遅いー速い
	236 - 255	機能無し(シャッターオープン)
7	000 - 255	ディマー0-100%
8	000 - 004	オープン
	005 - 008	オープン+カラー1
	009 - 012	カラー1
	013 - 016	カラー1+カラー2
	017 - 021	カラー2
	022 - 025	カラー2+カラー3
	026 - 029	カラー3
	030 - 033	カラー3+カラー4
	034 - 038	カラー4
	039 - 042	カラー4+カラー5
	043 - 046	カラー5
	047 - 050	カラー5+カラー6
	051 - 055	カラー6
	056 - 059	カラー6+カラー7
	060 - 063	カラー7
	064 - 067	カラー7+カラー8
	068 - 071	カラー8
	072 - 076	カラー8+カラー9
	077 - 080	カラー9
	081 - 084	カラー9+カラー10

	085 - 088	カラー10
	089 - 093	カラー10+カラー11
	094 - 097	カラー11
	098 - 101	カラー11+カラー12
	102 - 105	カラー12
	106 - 110	カラー12+カラー13
	111 - 114	カラー13
	115 - 118	カラー13+カラー14
	119 - 122	カラー14
	123 - 127	カラー14+オープン
	128 - 189	速いー遅い(正転)
	190 - 193	停止
	194 - 255	遅いー速い(逆転)
9 ゴボ	000 - 002	ポジション 1(オープン)
	003 - 005	ポジション 2
	006 - 008	ポジション 3
	009 - 011	ポジション 4
	012 - 014	ポジション 5
	015 - 017	ポジション 6
	018 - 020	ポジション 7
	021 - 023	ポジション 8
	024 - 026	ポジション 9
	027 - 029	ポジション 10
	030 - 032	ポジション 11
	033 - 035	ポジション 12
	036 - 038	ポジション 13
	039 - 041	ポジション 14
	042 - 044	ポジション 15
	045 - 047	ポジション 16
	048 - 050	ポジション 17
	051 - 053	ポジション 18
	054 - 063	ポジション 2(シェイクによるインデックス、遅いー速い)
	064 - 073	ポジション 3

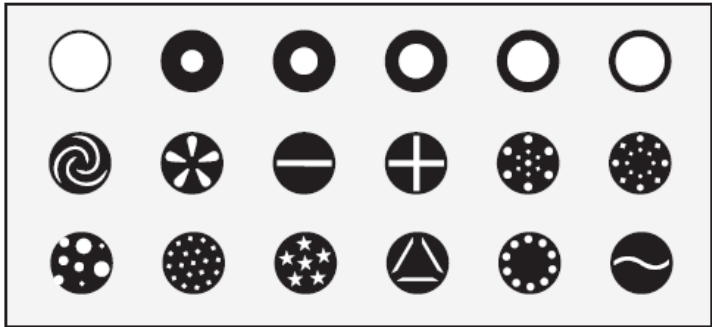
	074 - 083	ポジション 4
	084 - 093	ポジション 5
	094 - 103	ポジション 6
	104 - 113	ポジション 7
	114 - 123	ポジション 8
	124 - 133	ポジション 9
	134 - 143	ポジション 10
	144 - 153	ポジション 11
	154 - 163	ポジション 12
	164 - 173	ポジション 13
	174 - 183	ポジション 14
	184 - 193	ポジション 15
	194 - 203	ポジション 16
	204 - 213	ポジション 17
	214 - 223	ポジション 18
	224 - 238	速いー遅い(ホイール正転)
	239 - 240	停止
	241 - 255	遅いー速い(ホイール逆転)
10 プリズム	000 - 020	プリズム OFF
	021 - 127	インデックス
	128 - 255	回転
11 回転プリズム	000 - 255	インデックス
	000 - 127	速いー遅い
	128	停止
	129 - 255	遅いー速い
12	000 - 039	機能無し
	040 - 049	パン/チルトが動いている間ブラックアウト(3 秒間):有効
	050 - 059	パン/チルトが動いている間ブラックアウト(3 秒間):無効
	060 - 069	カラーチェンジの間ブラックアウト(3 秒間):有効
	070 - 079	カラーチェンジの間ブラックアウト(3 秒間):無効
	080 - 089	ゴボチェンジの間ブラックアウト(3 秒間):有効
	090 - 099	ゴボチェンジの間ブラックアウト(3 秒間):無効
	100 - 109	パン・リセット(3 秒間ホールド)

110 - 119	チルト・リセット(3 秒間ホールド)
120 - 129	カラー・リセット(3 秒間ホールド)
130 - 139	ゴボ・リセット(3 秒間ホールド)
140 - 149	機能無し
150 - 159	プリズムリセット(3 秒間ホールド)
160 - 169	機能無し
170 - 179	オールリセット(3 秒間ホールド)
180 - 255	機能無し

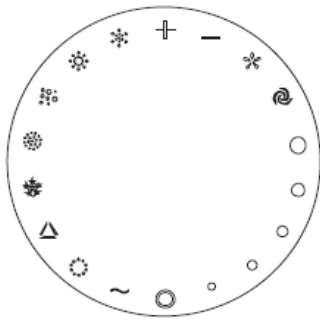


# 資料

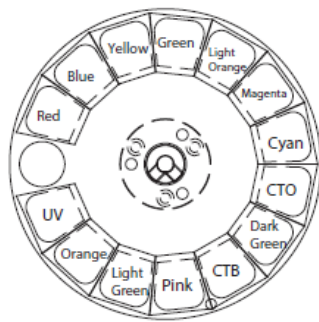
## ゴボ&カラー



Gobo Wheel



Color Wheel



Color

Red	Blue	Yellow	Green	Light Orange	Magenta	Cyan
CTO	Dark Green	CTB	Pink	Light Green	Orange	UV

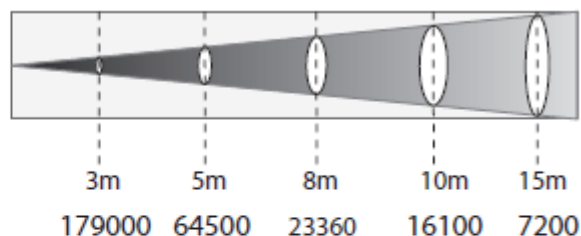


## PHOTOMETRICS

ビーム角度: 2.5 度

プロジェクション距離

輝度 (Lux)



Distance/m	3	5	8	10	15
Output	179000	64500	23360	16100	7200
Full on	179000	64500	23360	16100	7200

## メンテナンス

使用頻度に応じたメンテナンスを行ってください。メンテナンスを行う際は、必ず電源ケーブルをコンセントから外してください。

1. 通常ガラスクリーナーを使い、やわらかい布でケースを拭きます。
2. 外側のレンズは、ガラスクリーナーで 20 日に 1 度を目安にクリーニングしてください。
3. クリーニング後、電源を入れる前には、本体が完全に乾いていることを確認してください。

## 故障かな?と思ったら

製品が正しく動作しない場合は、下記をご確認ください。

症状	確認事項
点灯しない	<ul style="list-style-type: none"> <li>・電源ケーブルが、正しく接続されているか確認してください。</li> <li>・ディマーが絞られていないか確認してください。</li> </ul>
暗い	<ul style="list-style-type: none"> <li>・レンズを清掃してみてください。</li> </ul>
電源が入らない	<ul style="list-style-type: none"> <li>・電源ケーブルが正しく接続されているか確認してください。</li> <li>・ヒューズが切れていないか確認してください。</li> </ul>
DMX で動作しない	<ul style="list-style-type: none"> <li>・ケーブルが正しく接続されているか確認してください。</li> <li>・スタートアドレスが正しく設定されているか確認してください。</li> </ul>

上記の方法でも症状が改善されない場合、また、その他の不具合が確認された場合は、販売店、もしくは正規代理店までお問い合わせください。

