



# Analog Mixer

## MX-EZ4

## MX-EZ6

取扱説明書 Ver1.01



株式会社 サウンドハウス  
〒286-0825 千葉県成田市新泉14-3  
TEL:0476(89)1111 FAX:0476(89)2222  
<http://www.soundhouse.co.jp> [shop@soundhouse.co.jp](mailto:shop@soundhouse.co.jp)

## 目次

安全上の注意.....	3
はじめに.....	4
基本仕様.....	4
製品仕様.....	5
各部の名称.....	6

## 安全上の注意



このラベルがある部分には手を触れないでください。感電の恐れがあります。



このラベルがある部分の操作、メンテナンスを行う場合は関連するマニュアルをお読みください。

- ① 感電防止のため、トップカバーを開けないでください。
- ② 本製品に液体がかからないよう、また雨中や湿度の高い場所で使用しないでください。
- ③ ヒーター、ストーブなど、高温になる物の近くに設置しないでください。
- ④ 電源ケーブルは、踏まれたり挟まれたりすることのない場所に設置してください。
- ⑤ 付属品やアクセサリはメーカー純正の物をお使いください。
- ⑥ 落雷の危険性がある場合や、長期間使用しない場合は、電源アダプターをコンセントから抜いてください。
- ⑦ 本製品を廃棄する場合は、市町村のルールに従ってください。
- ⑧ 通気性の良い場所に設置してください。

## はじめに

この度は、CLASSIC PRO MX-EZ4/MX-EZ6 をご購入いただき、誠にありがとうございます。  
MX-EZ4 / MX-EZ6 は、高度な機能を持つ小型アナログミキサーです。本製品の性能を最大限に発揮させ、末永くお使いいただくため、ご使用になる前に、この取扱説明書を必ずお読みください。

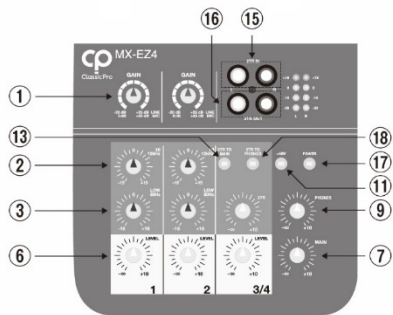
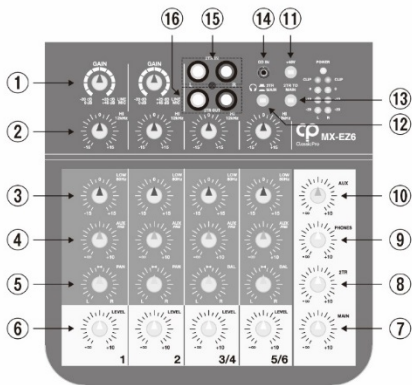
## 基本仕様

- 4ch (モノラル 2 / ステレオ 1) アナログミキサー (MX-EZ4)
- 6ch (モノラル 2 / ステレオ 2) アナログミキサー (MX-EZ6)
- +48V ファンタム電源搭載 (XLR 入力)
- 2 系統ステレオライン入力 (3.5mm ステレオミニ)
- 2 バンド EQ
- メイン出力コントロール
- ヘッドホン出力コントロール
- RCA 入出力端子
- 4 セグメント LED レベル・インジケータ
- USB オーディオインターフェイス搭載 (MX-EZ6 のみ)
- AUX SEND (MX-EZ6 のみ)

## 製品仕様

モデル名	MX-EZ4	MX-EZ6
周波数特性	+0、-1dB:20Hz - 20kHz	
THD 全高調波歪み率	@+10dBu:<0.008%	
残留ノイズ	メイン:-103dB サブ:-90dB	
ゲイン	マイク:-20dB~+45dB ライン:-20dB~+25dB	
ファンタム電源	+48V DC	
EQ	Hi:±15dB@12kHz Low:±15dB@80Hz	
最大出力	メイン/サブ:+21dBu ヘッドホン:+18dBu	
入力インピーダンス	マイク入力:2.3kΩ/バランス ライン入力:20kΩ/バランス RCA 入力:24kΩアンバランス	
出力インピーダンス	メイン/サブ:120 RCA:1k ヘッドホン:25	
LED レベルメーター	0、-10、-20	
電源	DC12V 電源アダプター	
消費電力	11W	
寸法	220×160×68mm	220×210×68mm
質量	0.78kg	0.98kg

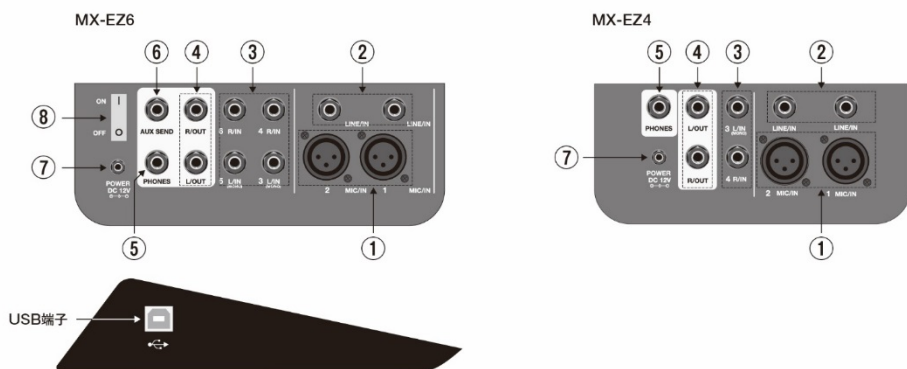
## 各部の名称



- ① マイクゲイン 0 - 45dB
- ② Hi 12kHz、ブースト/カット±15dB
- ③ Low 80Hz、ブースト/カット±15dB
- ④ AUXセンド・レベル
- ⑤ PAN
- ⑥ チャンネル・レベル
- ⑦ マスター・レベル
- ⑧ RCA ボリューム・レベル
- ⑨ ヘッドホン・レベル
- ⑩ AUXセンド・マスター
- ⑪ ファンタム電源 (+48V)
- ⑫ モニターセクター、
- ⑬ 2TK ON/OFF (メイン・センド)

- ⑭ CD (DIN (3.5mm ミニステレオ))
- ⑮ 2TR IN (RCA)
- ⑯ 2TR OUT (RCA)
- ⑰ 電源スイッチ

## リアパネル



- ① マイク入力 (XLR)
- ② ライン入力 (フォン)
- ③ ステレオライン入力 (フォン x 2)
- ④ メインアウト (フォン x 2)
- ⑤ ヘッドホン端子
- ⑥ AUX センド (フォン)
- ⑦ DC IN 端子
- ⑧ 電源スイッチ

