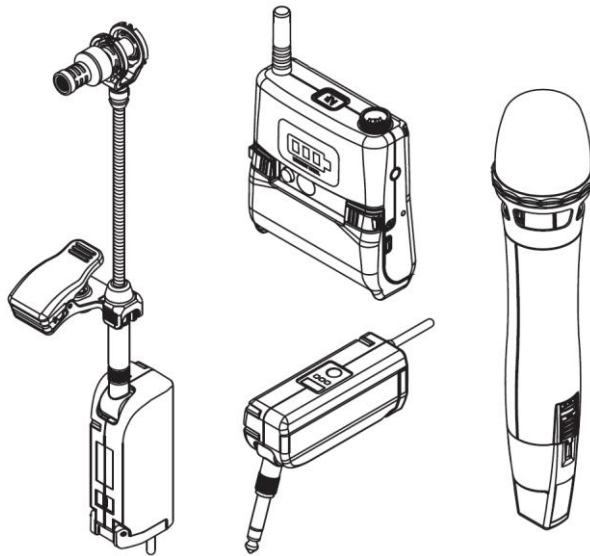




# CW240 トランスミッター

ユーザーマニュアル

V1.00



株式会社 サウンドハウス  
〒286-0825 千葉県成田市新泉14-3  
TEL:0476(89)1111 FAX:0476(89)2222  
<http://www.soundhouse.co.jp> [shop@soundhouse.co.jp](mailto:shop@soundhouse.co.jp)

## はじめに

この度は CLASSIC PRO 2.4GHz デジタルワイヤレスシステム CW240 シリーズをお買い上げいただき、誠にありがとうございます。製品の性能を最大限に活用し、末永くお使いいただくため、この取扱説明書を必ずお読みください。

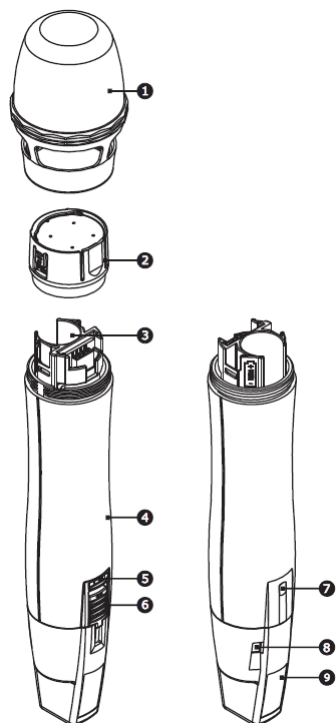
## 使用上の注意

- ・ この取扱説明書にしたがって操作してください。
- ・ 水には大変弱いので、雨などがかからないよう十分ご注意ください。
- ・ 内部には精密な電子部品が多数実装されています。移動および輸送時には大きな衝撃が加わらないようにしてください。
- ・ 直射日光下やアンプ、ラジエーターの側など高温になりやすい場所、塵、埃の多い場所、過度に湿度の高い場所、振動の多い場所での保管、使用は避けてください。
- ・ 異常な音、またはにおいが発生した際には電源を切り、販売店または正規代理店までお問い合わせください。
- ・ 液漏れによる故障を避けるため、長期間使用されない場合は電池を抜いて保管してください。
- ・ 使用後の電池を破棄する際は地域の環境規則に従ってください。
- ・ 修理が必要なときには、販売店、もしくは正規代理店までお問い合わせください。

## 電波法について

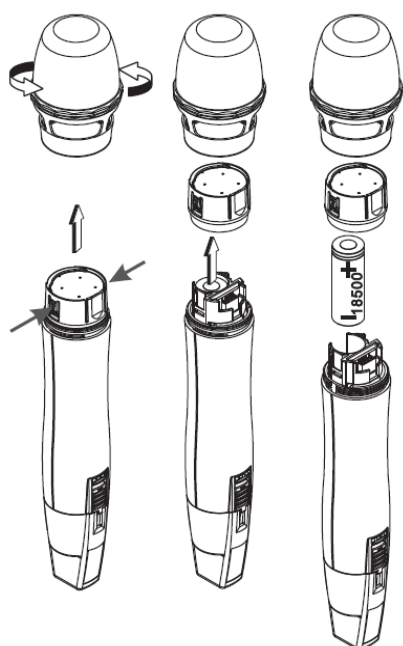
- ・ トランスミッターやアンテナの改造、及び法律に基づく表示を改変、削除しないでください。
- ・ 国内で販売されているトランスミッターは国内専用ですので、電波法の異なる海外では使用できません。

## ハンドヘルドトランスミッター



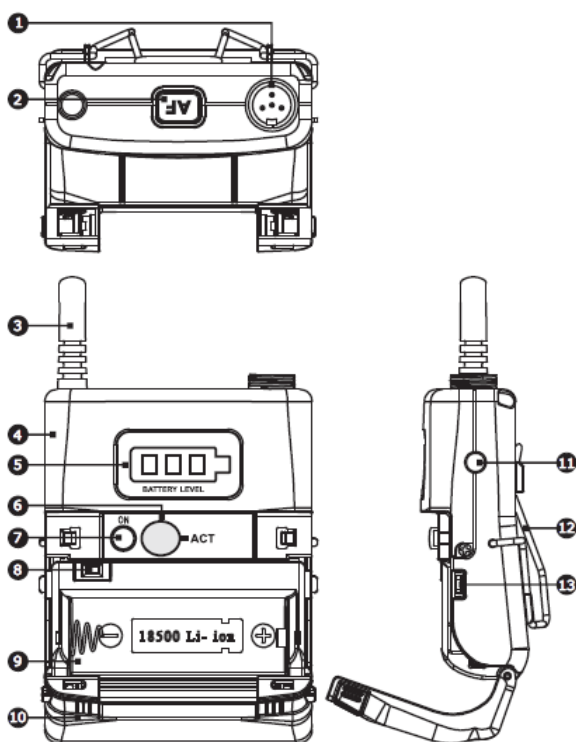
1. グリルボール
2. カプセルモジュール
3. バッテリーホルダー
4. ハウジング
5. バッテリーステータスインジケータ  
バッテリーの状態を表します。赤く点灯した場合、  
バッテリーの交換、又は充電が必要です。
6. 電源スイッチ
7. ACT Sync ポート
8. バッテリーチャージャー用コンタクト
9. カラーコードキャップ

## バッテリーの交換



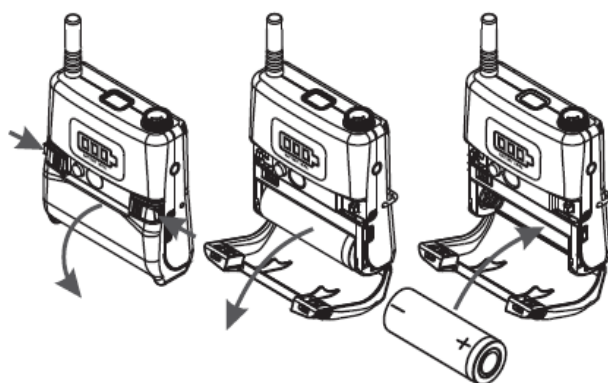
1. 反時計回りにグリルボールを回し、グリルボールを  
外します。
2. 両側にある爪を押しながら、カプセルモジュールを  
外します。
3. バッテリーの極性を確認し、バッテリーを挿入します。

## ボディパケットランスマッター



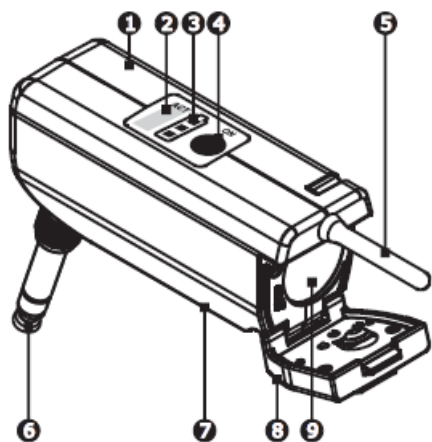
1. オーディオ入力コネクター
2. AF ボタン  
音声をミュートします。
3. アンテナ
4. ハウジング
5. バッテリーレベルパネル
6. ACT Sync ポート
7. 電源ボタン
8. バッテリー保護リセットボタン
9. バッテリーホルダー
10. バッテリーカバー
11. 外部ミュートコネクター
12. ベルトクリップ
13. バッテリーチャージャー用コンタクト  
コンタクトは、金属に接触しないよう  
ご注意ください。

## バッテリーの交換



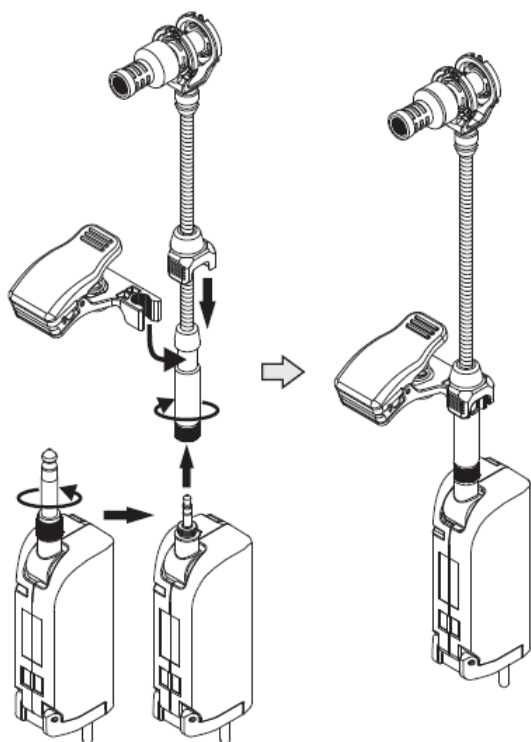
1. スナップロックを押しながら、カバーを開きます。
2. バッテリーを取り出します。
3. 極性を確認し、バッテリーを挿入します。

## 楽器用トランスミッター



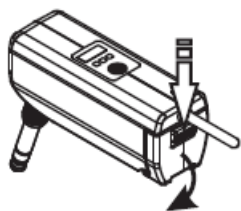
1. ハウジング
2. ACT Sync ポート
3. バッテリーインジケータライト
4. 電源スイッチ
5. アンテナ
6. 6.3mm フォンプラグ
7. バッテリーチャージャー用コンタクト
8. バッテリーカバー
9. バッテリーコンパートメント

## マイクの取り付け

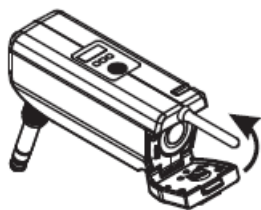
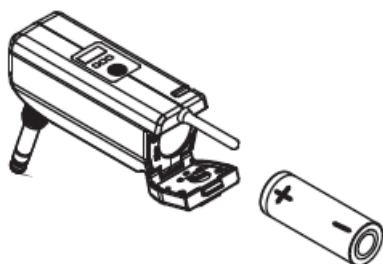


1. 6.3mm フォンプラグを外します。
2. マイクを取り付けます。

## バッテリーの交換



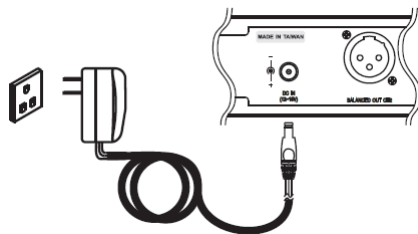
1. バッテリーコンパートメントを開きます。
2. バッテリーを取り出し、極性を確認し新しいバッテリーを挿入します。
3. バッテリーコンパートメントを閉めます。



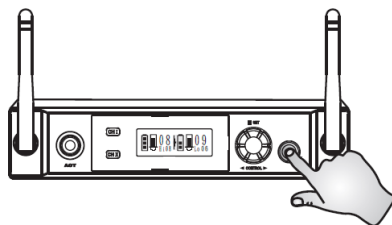
## セットアップ

### 1. 電源の接続

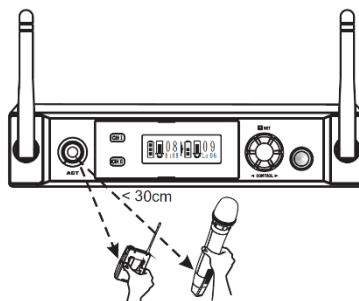
電源アダプターをレシーバーの DC 入力端子に接続します。



2. レシーバーの電源ボタンを押します。レシーバーの電源を ON にする際は、トランスミッターの電源を OFF に、また、ミキサー等、接続機器の音量は OFF にしてください。



3. トランスミッターの電源を ON にして、レシーバーに近づけ、レシーバーの ACT ボタンを押します。



4. レシーバーからトランスミッターへ、設定の転送が完了すると、レシーバーのバッテリーインジケータディスプレイが点灯します。また、音声信号を受信すると、AF メーターが動作をします。

CWR241



CWR242



