

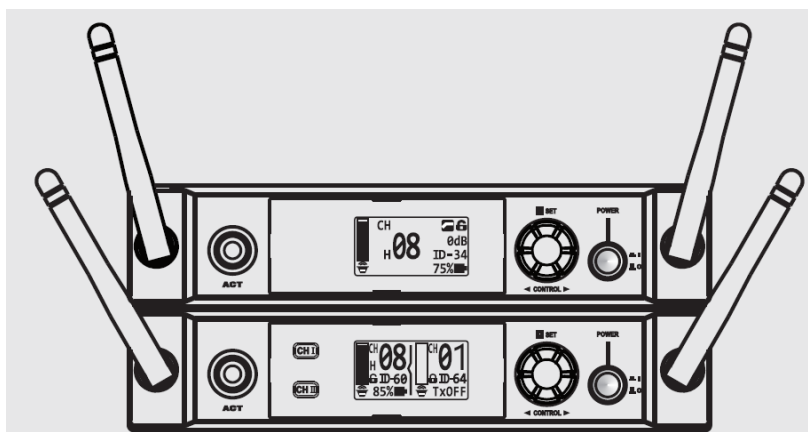


Classic Pro

CW240 シリーズ

ユーザーマニュアル

V1.1



株式会社 サウンドハウス

〒286-0825 千葉県成田市新泉14-3

TEL:0476(89)1111 FAX:0476(89)2222

<http://www.soundhouse.co.jp> shop@soundhouse.co.jp

はじめに

この度は CLASSIC PRO 2.4GHz デジタルワイヤレスシステム CW240 シリーズをお買い上げいただき、誠にありがとうございます。製品の性能をフルに活用し、末永くお使いいただくため、この取扱説明書を必ずお読みください。

使用上の注意

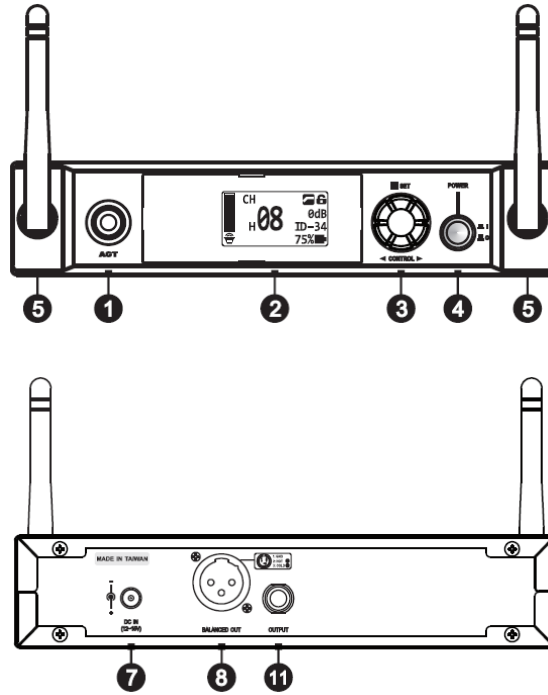
- この取扱説明書にしたがって操作してください。
- 水には大変弱いいため、雨などがかからないよう十分ご注意ください。
- 内部には精密な電子部品が多数実装されています。移動および輸送時には大きな衝撃が加わらないようにしてください。
- 直射日光下やアンプ、ラジエーターの側など高温になりやすい場所、塵、埃の多い場所、過度に湿度の高い場所、振動の多い場所での保管、使用は避けてください。
- 異常な音、またはにおいが発生した際には電源を切り、販売店または正規代理店までお問い合わせください。
- 液漏れによる故障を避けるため、長期間使用されない場合は電池を抜いて保管してください。
- 使用後の電池を破棄する際は地域の環境規則に従ってください。
- 修理が必要なときには、販売店、もしくは正規代理店までお問い合わせください。

電波法について

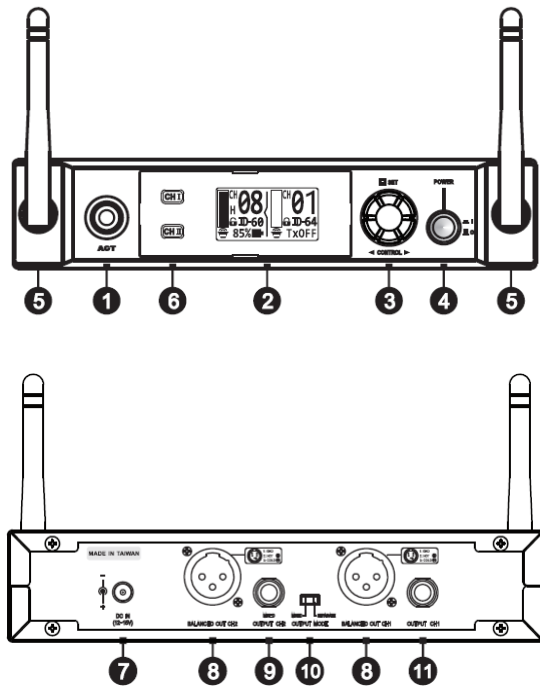
- トランスミッターやアンテナの改造、及び法律に基づく表示を改変、削除しないでください。
- 国内で販売されているトランスミッターは国内専用ですので、電波法の異なる海外では使用できません。

各部の名称

CWR241

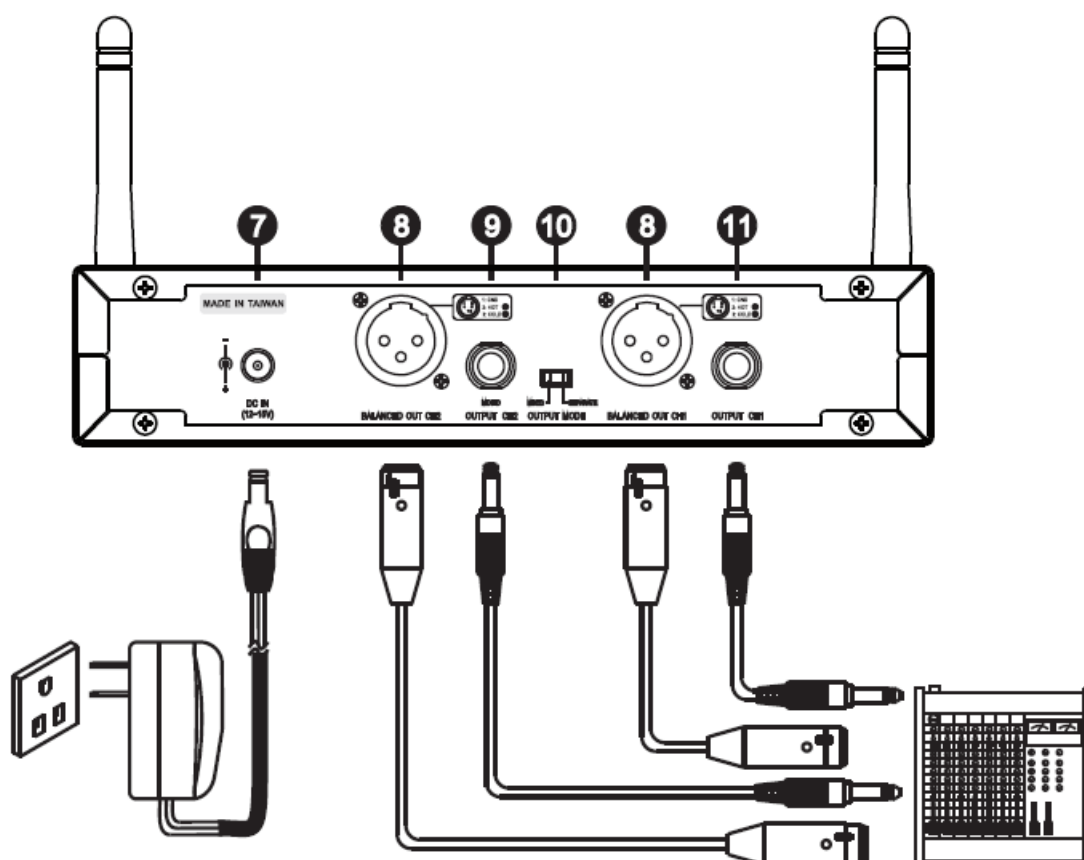


CWR242



フロントパネル	
① ACT ボタン	レシーバーの設定をトランスミッターに転送します
② LED ディスプレイ	現在の状態、設定を表示します
③ ロータリーノブ	パラメーターの変更、設定を行います
④ 電源ボタン	電源を ON/OFF します
⑤ アンテナ	電波を受信します
⑥ チャンネルセクター (CWR242のみ)	設定を行うチャンネルを選択します
リアパネル	
⑦ DC 入力端子	付属の電源アダプターを接続します
⑧ バランス出力端子	XLR3 ピン、マイクレベルのバランス出力です
⑨ アンバランス出力端子 (CWR242のみ)	1/4 フォンジャックのアンバランス出力です
⑩ Mixed /セパレート切り替えスイッチ (CWR242のみ)	1、2ch の個別出力、MIX 出力の切り替スイッチです
⑪ アンバランス出力端子	1/4 フォンジャックのアンバランス出力です

レシーバーへの接続



1. 電源アダプターをコンセントに挿し込み、ケーブルをDC IN ⑦に接続します。
2. オーディオ信号接続

バランス接続

ミキサー等とバランス接続する際は、XLR 端子⑧を使用します。ミキサー側はマイク入力端子に接続します。



アンバランス接続

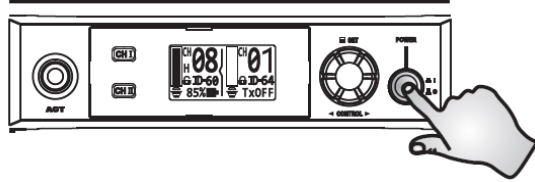
ミキサー等とアンバランスで接続する際は、フォン端子⑨、⑪を使用します。ミキサー側はLINE入力に接続します。

出力切り替え

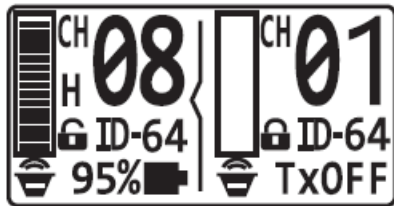
OUTPUT MODE⑩スイッチを使用してMIXEDからSEPARATEに切り替えます。

レシーバーの設定 (CWR242)

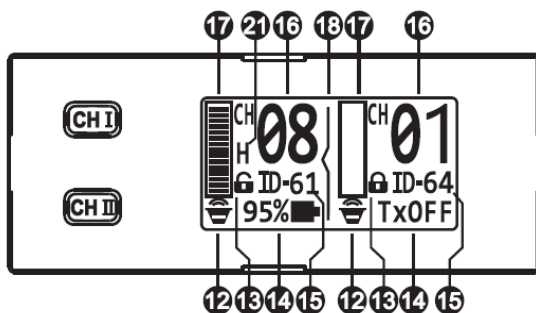
1. レシーバーの電源を入れる前に全てのトランスミッターの電源がOFF、ミキサーのボリュームが最小になっていることを確認してください。電源ボタン④を押して電源を投入します。



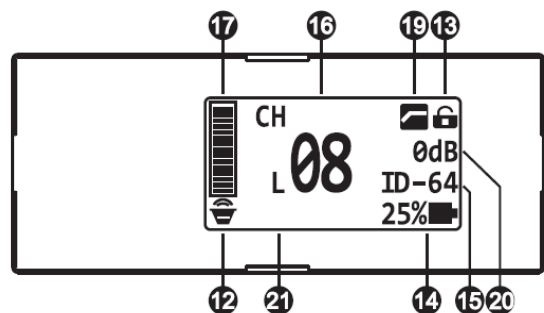
2. OLEDディスプレイ②に初期画面が表示されます。



3. マイクのゲインレベルを調整します。
4. チャンネルセクター⑥を使用してチャンネル左「I」、または右「II」を選択します。ディスプレイの矢印⑩が選択したチャンネルを指します。



CWR242

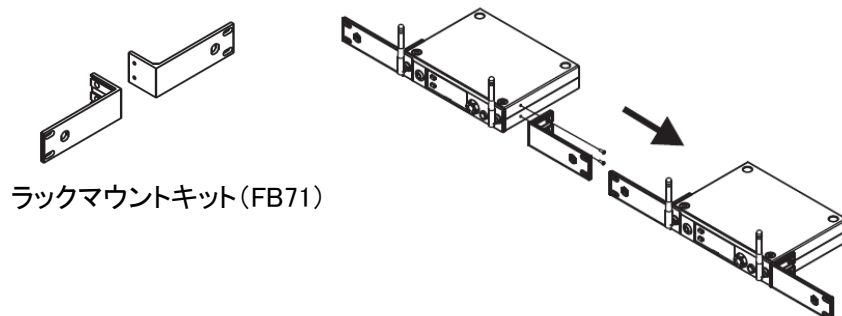


CWR241

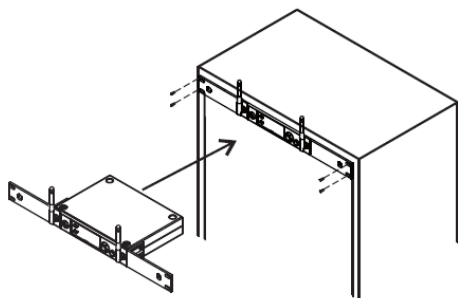
5. トランスミッターの電源を入れます。RFインディケータ①とバッテリー残量メーター④が表示されます。
6. ロータリーノブ③を使用してマイクのゲインレベルを調整します。最後にミキサー、アンプのボリュームを調整します。
7. トランスミッターからオーディオ信号を受信しているとき、RFインディケータ①に電波の状態が表示されます。

ラックマウント(1台)

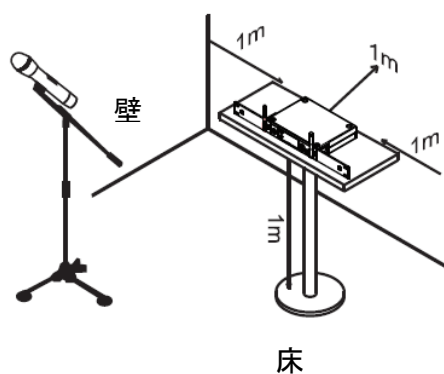
1. 本製品にラックマウントキット(FB71)を取り付けます。



2. EIA標準1Uラックに取付可能です。



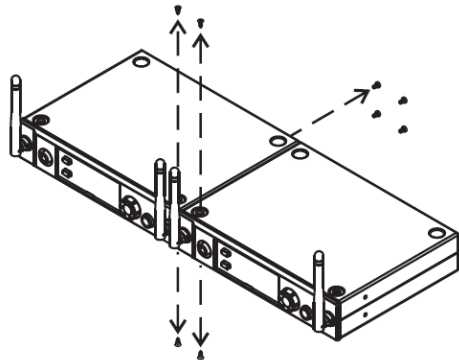
3. 良好な受信状態を確保するために、レシーバーは床から1m以上の高さに設置してください。



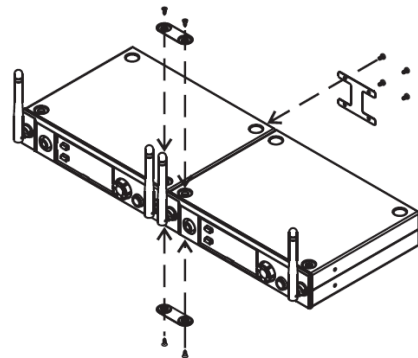
ラックマウント(2台連結)

本製品を2台連結してラックマウント固定することができます。

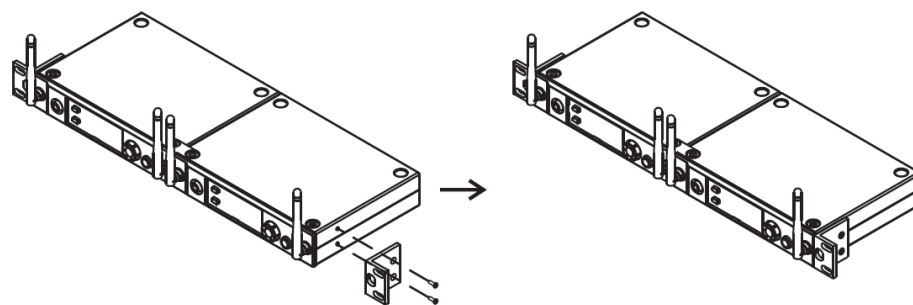
1. 下図のように上面、下面、背面のネジを外します。



2. 固定金具を上面、下面、背面に取り付けます。

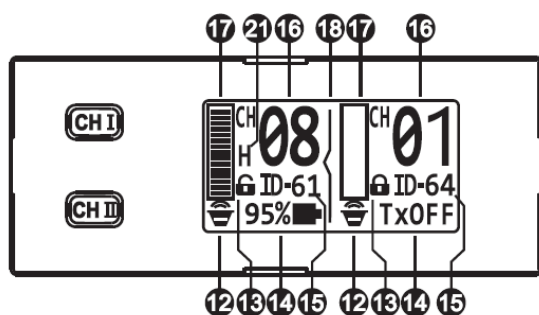


3. ラックマウントキット(FB72)を取り付けます。

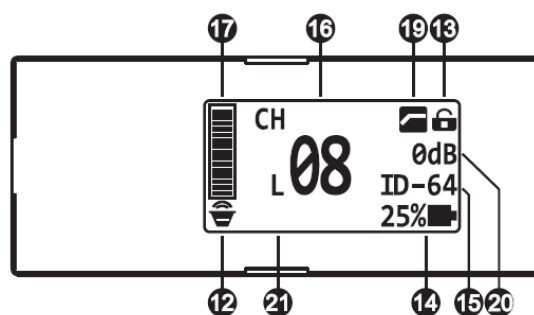


4. EIA標準1Uラックに取付可能です。

レシーバーコントロール画面



CWR242

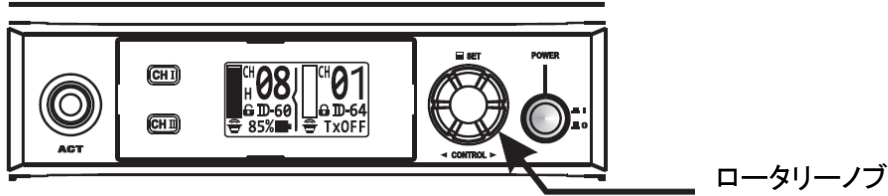


CWR241

12. トランスミッター・ミュート
13. パラメーターロック中
14. トランスミッターのバッテリー残量
(トランスミッターの電源が切れているとき、TxOFFが表示されます)
15. トランスミッターIDコード
16. チャンネル番号
17. オーディオ信号レベル
18. チャンネル表示矢印
19. ローカットフィルター
20. 出力ゲイン
21. 電波強度レベル

パラメーターコントロール

パラメーターはフロントパネルにあるロータリーノブを使用して変更します。



1. パラメーター設定

パラメーターの設定は、ロータリーノブを押してから回します。



2. レシーバーパラメーター設定

Channel&ID	12-64
AudioGain	20dB
LowCut	ON
RFPower	High



RFPower	High
ChannelScan	
SetLock	YES
Version?	



ChannelScan	
SetLock	NO
Version?	
Exit&Save	

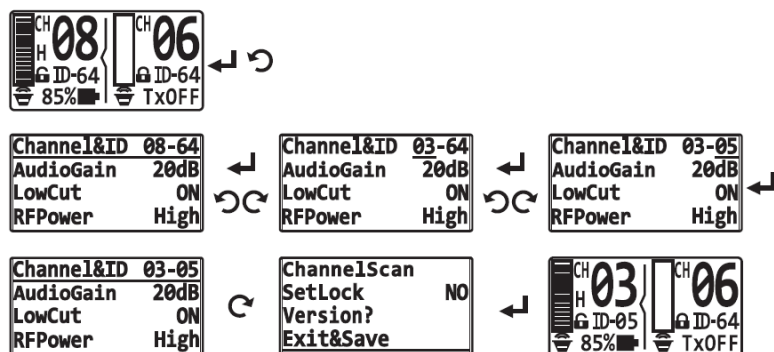
A) ロータリーノブを押します。

B) ロータリーノブを回してパラメーターを選択し、押します。

C) ロータリーノブを回してパラメーターの値を変更します。

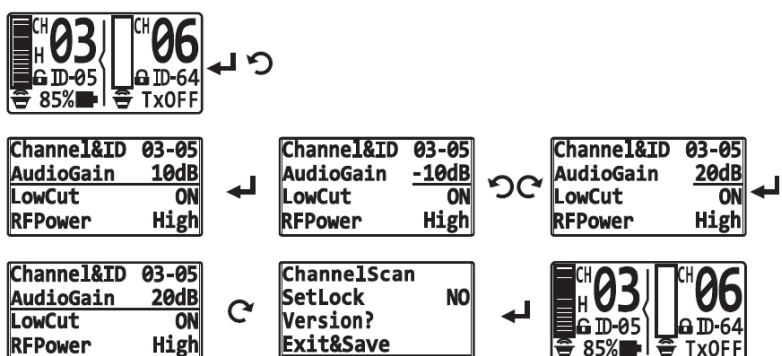
D) 画面下のExit&Saveを選択し、ホイールノブを押してパラメーターを保存します。

3. チャンネルとIDの設定



- ロータリーノブを押して回し、Channel&IDを選択し、再度押します。
- ロータリーノブを回して値を変更します。
- ロータリーノブを押して変更を確定します。画面下のExit&Saveを選択し、ホイールノブを押してパラメーターを保存します。
- ACTボタンを押してトランスミッターに変更を反映させます。

4. オーディオゲイン調整



- ロータリーノブを押して回し、Audio Gainを選択し、再度押します。
- ロータリーノブを回して-10dB～+20dBの間でゲインを調整します。
- ロータリーノブを押して変更を確定します。画面下のExit&Saveを選択し、ホイールノブを押してパラメーターを保存します。

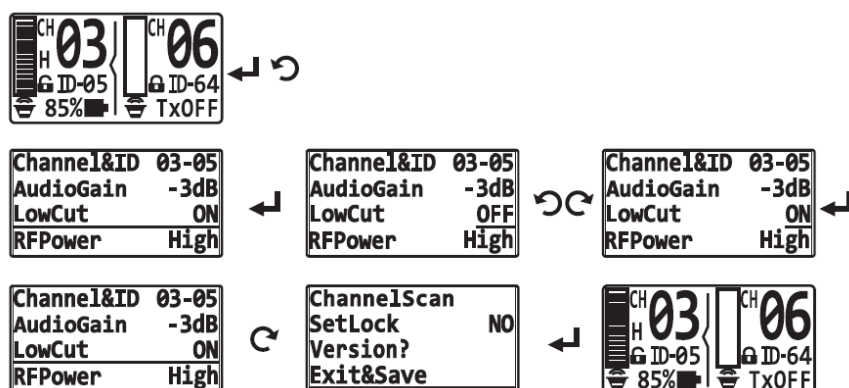
※設定推奨値

MIC OUT: 0dB

LINE OUT: +14～16dB

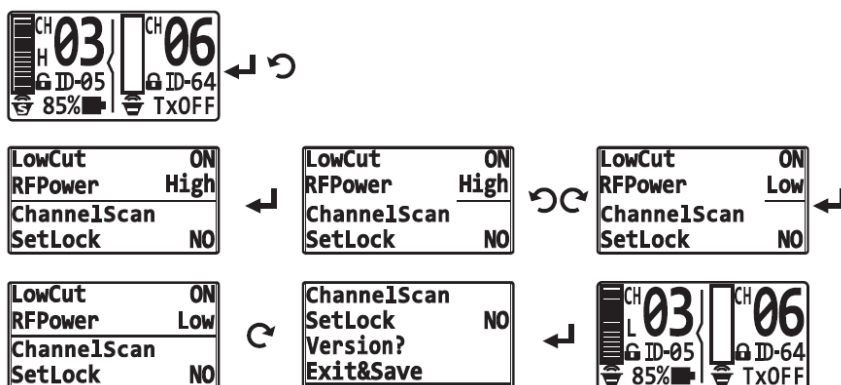
アンバランス接続するときは、オーディオゲインを+14～16dBに設定してください。

5. ローカットフィルターの設定

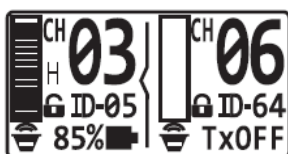


- ロータリーノブを押して回し、Low Cutを選択し、再度押します。
- ロータリーノブを回してON/OFFを選択します。
- ロータリーノブを押して変更を確認します。画面下のExit&Saveを選択し、ホイールノブを押してパラメーターを保存します。

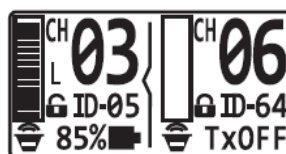
6. 電波強度の設定



- ロータリーノブを押して回し、RFPowerを選択し、再度押します。
- ロータリーノブを回してHigh/Lowを選択します。
- ロータリーノブを押して変更を確認します。画面下のExit&Saveを選択し、ホイールノブを押してパラメーターを保存します。
- ACTボタンを押してトランスミッターに変更を反映させます。

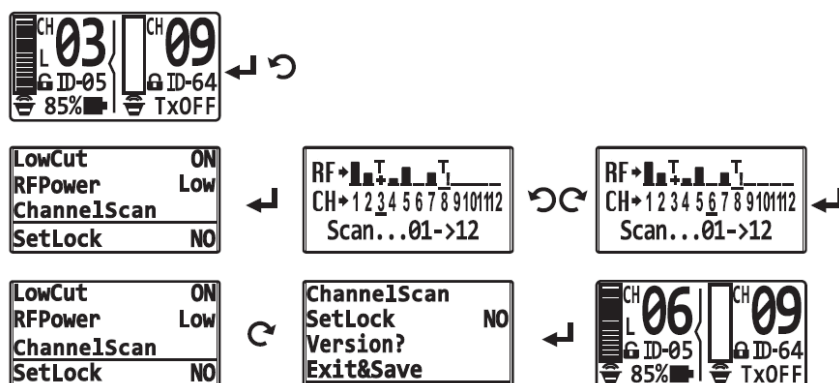


High(ハイパワー)



Low(ローパワー)

7. チャンネルスキャンの設定

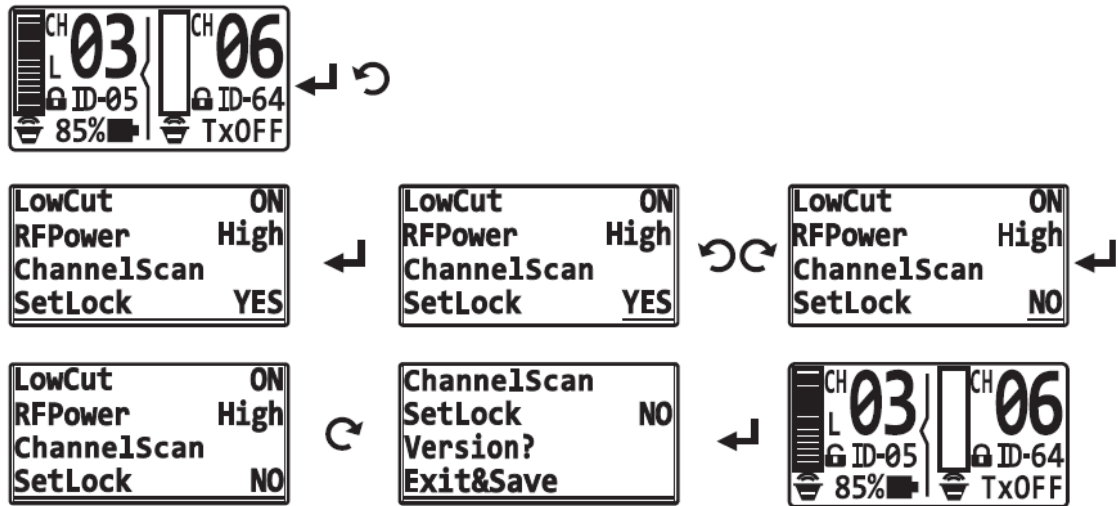


- ロータリーノブを押して回し、Channel Scanを選択し、再度押します。
- スキャンが終了した後、ロータリーノブを回して干渉の最も少ないチャンネルを選択します
- 画面下のExit&Saveを選択し、ホイールノブを押してパラメーターを保存します。
- ACTボタンを押してトランスミッターに変更を反映させます。



注意

- “**T₊**” トランスミッターはこのレシーバーと同期しています。
- “**T_I**” トランスミッターは別のレシーバーと同期しています。
- “**■**” このチャンネルは他のチャンネルから強い干渉を受けています。
- “**▬**” このチャンネルは殆ど干渉を受けていません。
- “**6**” 選択しているレシーバーチャンネルを表示します。

8. パラメーターロック

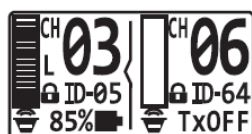


- A) ロータリーノブを押して回し、Set Lockを選択し、再度押します。
 B) ロータリーノブを回してNO/YESを選択します

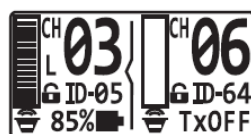
-  NO: パラメーターは変更可能です。
 YES: パラメーターは変更できません。

ロータリーノブを押して変更を確定します。

- C) ロータリーノブを回して画面下のExit&Saveを選択し、ホイールノブを押してパラメーターを保存します。

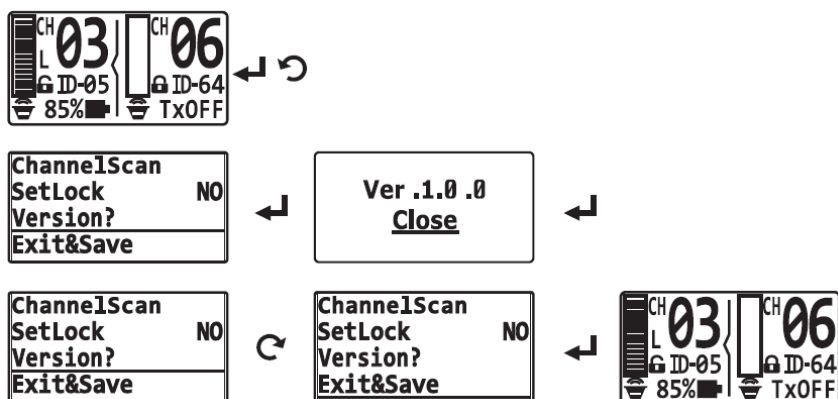


ロック



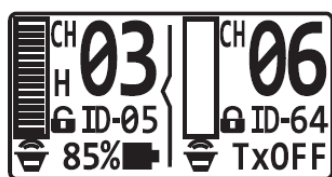
アンロック

9. ソフトウェアバージョンの確認

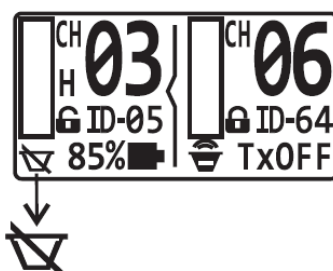


- ロータリーノブを押して回し、Version?を選択し、再度押します。
- 現在のソフトウェアバージョンが表示されます。
- ロータリーノブを押して画面下のExit&Saveを選択し、ホイールノブを押してホーム画面に戻ります。

10. トランスミッターミュート



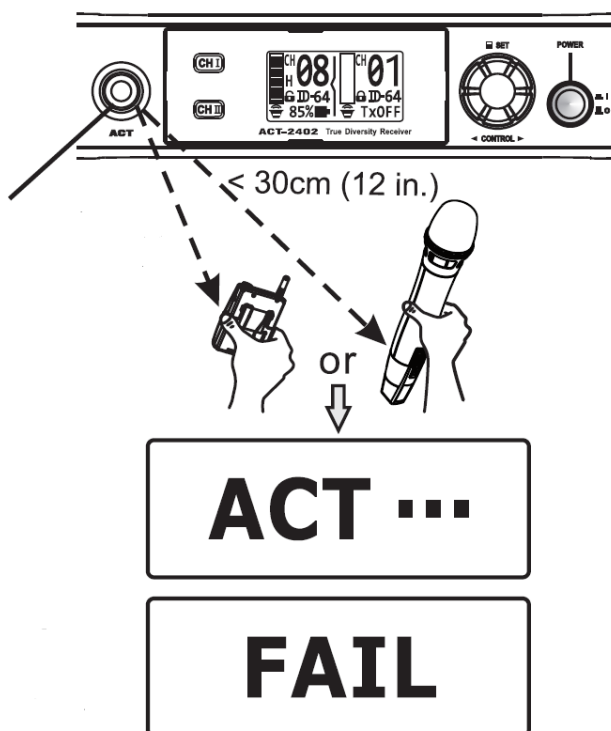
ミュート前



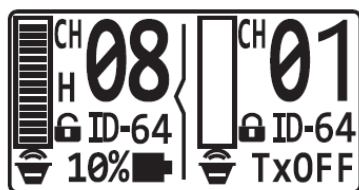
ミュート後

11. トランスミッターとレシーバーを同期 (ACTボタン)

- A) レシーバーのフロントパネルにあるACTボタンを押すと画面にACT...が表示されます。10秒以内にトランスミッターをACTボタンに近づけます。(30cm以内)
- B) 同期に失敗した場合はFAILが表示されます。成功した場合は、初期画面が表示されます。



12. トランスミッターのバッテリー残量表示



レシーバーの画面にトランスミッターのバッテリー残量を%で表します。残量が10%より下になったとき、トランスミッターのバッテリーを充電するか、充電済みのバッテリーと交換してください。
※トランスミッターの電源がOFFになっているとき、TxOFFが表示されます。

使用上の注意

1. レシーバーはWiFi、Bluetooth、他レシーバーはWiFi、Bluetooth、他の2.4GHzトランスミッターデバイスと最低5mの距離を置いて使用してください。
2. トランスミッターとレシーバー間の受信範囲はLoS(見通し線)により表すことができます。
3. 必ず指定のDC電源アダプター(DC9V-12V、300mA)を使用してください。
4. WiFi電波環境はスマートフォンアプリを使用して計測することができます。通常WiFiチャンネルは1、6、11を使用します。
 - A. WiFiチャンネル1選択した場合、レシーバーチャンネルは干渉しないチャンネルとして01と10を選択します。さらに干渉し難いチャンネルとして02、03、04、05、06、07、08、09を選択します。
 - B. WiFiチャンネル6選択した場合、レシーバーチャンネルは干渉しないチャンネルとして01と11を選択します。さらに干渉し難いチャンネルとして02、03、04、05、06、07を選択します。
 - C. WiFiチャンネル11を選択した場合、レシーバーチャンネルは干渉しないチャンネルとして01と12を選択します。さらに干渉し難いチャンネルとして02、03、04、05、06、07、08、09を選択します。

WiFiチャンネル分布

