



S-200

取扱説明書

Ver1.02



株式会社 サウンドハウス
〒286-0825 千葉県成田市新泉14-3
TEL:0476(89)1111 FAX:0476(89)2222
<http://www.soundhouse.co.jp> shop@soundhouse.co.jp

はじめに

この度は Antari 社製 のスノーマシン、S-200 をお買い上げ頂き誠にありがとうございます。製品の性能を十分に発揮させ、末永くお使い頂くために、ご使用になる前にこの取扱説明書を必ずお読みください。なお、本書が保証書となっておりますので大切に保管してください。

ご使用になる前に取扱説明書をお読みください。

1. 梱包を開き、破損した部品や欠品がないか確認してください。異常がある場合は販売店にご相談ください。
2. 本製品は屋内使用専用です。屋外で使用しないでください。
3. 本体を 15 度以上傾けて設置しないでください。
4. ブラケットを使用して本体を頭上に設置する場合、顔にスノーフレークがかからないように注意してください。
5. AC100V、50/60Hz にてご使用ください。
6. 安全のため、本製品に付属された電源ケーブルのみを使用してください。
7. タンクにスノーリキッドを注入する際は必ず電源ケーブルをコンセントから抜いてください。
8. タンクに液体が無い状態で動作すると故障の原因となります。
9. 可燃液(オイル、ガス、香水)をリキッドに加えないでください。
10. 火災や感電の原因となるため、湿気の多い場所での使用はお止めください。
11. 動作中は本製品に触らないでください。やけどする恐れがあります。
12. 火に向けてスノーフレークを出力することはやめてください。また、可燃物から 50cm 以上離してください。
13. 直接人に向けてスノーフレークを出力しないでください。
14. 使用中は常にタンクの残量に注意して使用してください。タンクが空の状態では出力すると、ポンプ等が破損する場合があります。
15. 本製品は防水、防沫仕様ではありません。万が一、水やスノーリキッドが本体内部に入った場合は、速やかに本体の電源ケーブルをコンセントから抜き、販売店または正規代理店に連絡してください。
16. 本体を使用していない時は電源ケーブルをコンセントから抜いてください。
17. 本体を移動させる際は必ずタンク内のスノーリキッドを空にしてください。

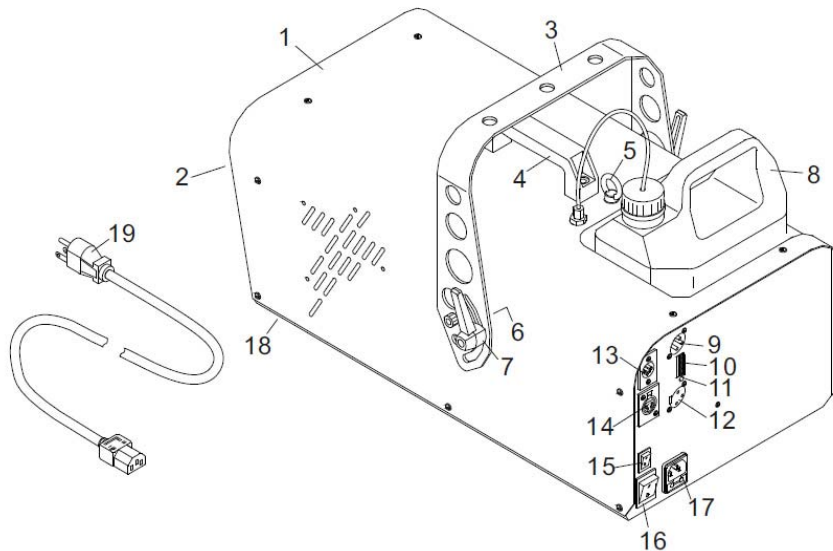
故障が生じた場合はお手数ですが、必ず販売店もしくは正規代理店に連絡してください。メンテナンス以外の目的において、無断で本体カバーを開けられた場合、保証の対象外となることがあります。

付属品について

本体のほかに下記の付属品があることを確認してください。

- リモートコントローラー
- リキッドタンク
- ハンギングブラケット
- 電源ケーブル

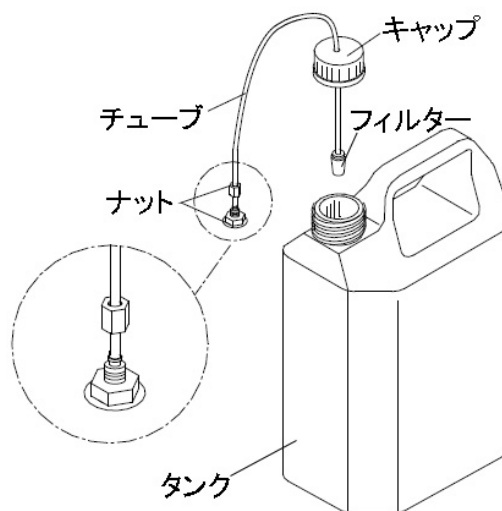
各パーツ



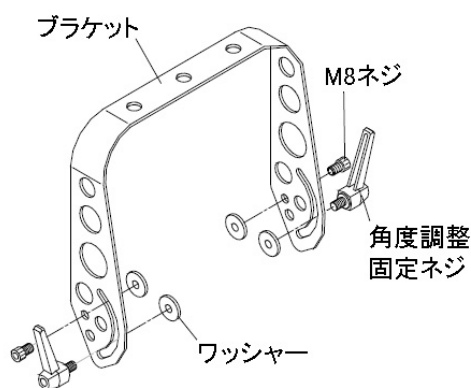
- | | |
|------------------------|------------------------|
| 01. ハウジング | 11. インジケータ |
| 02. エスケープノズル | 12. 3ピン XLR DMX 出力コネクタ |
| 03. ハンギングブラケット | 13. 4ピン XLR リモコン入力コネクタ |
| 04. ハンドル | 14. 4ピン XLR リモコン出力コネクタ |
| 05. セーフティリング | 15. ボリューム切り替えスイッチ |
| 06. ワッシャー | 16. 電源スイッチ |
| 07. 角度調整固定用ネジ | 17. 電源入力コネクタ |
| 08. タンク | 18. ゴム脚 |
| 09. 3ピン XLR DMX 入力コネクタ | 19. 電源ケーブル |
| 10. ディップスイッチ | |

基本設定

- 本製品を箱から出して、全ての梱包材を取り外してください。
- スノーマシンを平面に設置し、リキッドタンクの蓋を外してください。
- リキッドタンクにスノーリキッドを注入し、蓋を締めてください。本製品には必ず高品質のスノーリキッドのみを使用してください。リキッドは入れすぎないように注意してください。
- スノーマシン背面のリモコン用入力コネクタにコントローラを取り付けてください。



- ナットとアダプターを硬く締めてください。

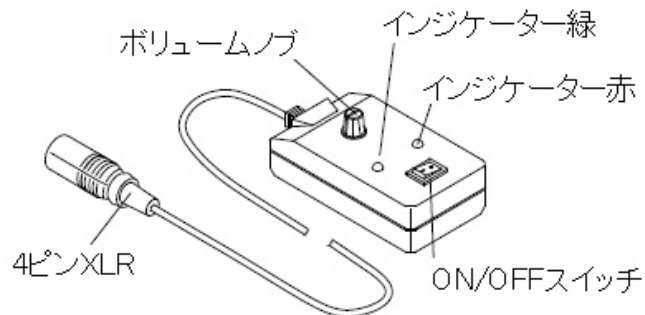


- 上記のようにワッシャーを内側に取り付けてください。

基本操作

- アース接続可能な電源コンセントに電源ケーブルを接続して、本体背面に搭載された電源スイッチを ON にしてください。電源が ON に切り替わるとリモートコントローラーの緑のインジケータが点灯し、スノーを出力する準備が完了したことを示します。
- リモートコントローラーのボタンを ON にするとスノーが出力され、ボタンを OFF にすると停止します。
- 出力が MIN の場合、小さなスノーフレークが出力されます。出力が MAX の場合、大きなスノーフレークが出力されます。

リモートコントローラー



1. リモートコントローラーの ON/OFF スイッチを ON にするとスノーが出力され、スイッチを OFF にすると停止します。
2. リモートコントローラーのボリュームノブで、スノーの出力量を調整可能です。

DMX コントロール

S-200 は DMX 規格に対応しており、1DMX チャンネルで ON/OFF 制御を行うことが可能です。

DMX 値

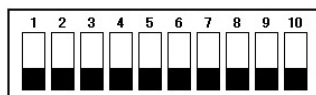
0-128 : OFF

29-255 : ON 最大出力(100%)

ディップ スイッチによるチャンネル設定

ディップスイッチを使用してチャンネル設定を行う照明機器のチャンネル設定は、次の表を参照してください。

Ch	ディップスイッチ設定															
1		19		37		55										
2		20		38		56										
3		21		39		57										
4		22		40		58										
5		23		41		59										
6		24		42		60										
7		25		43		61										
8		26		44		62										
9		27		45		63										
10		28		46		64										
11		29		47		:										
12		30		48		128										
13		31		49		:										
14		32		50		256										
15		33		51		:										
16		34		52		512										
17		35		53		:										
18		36		54		:										



DIP NO	1	2	3	4	5	6	7	8	9	10	11	12
DMX ADD	1	2	4	8	16	32	64	128	256			

メンテナンス

本製品を保管する際は、スノーまたはスノーリキッドが付着して詰まらないようにするため、本体内部の洗浄を行うことをお勧めします。洗浄方法は下記を参照してください。

1. リキッドタンクからスノーリキッドを抜いてください。
2. リキッドタンクに水を入れて1～2分動作させ、ポンプに水を送り出力させます。
3. ノズルの先端はブラシを使用して磨きます。
4. ごみ等の異物が入らないようにリキッドタンクの蓋を閉めてください。

故障かな？と思ったら

使用中に出力が弱くなり出力されなくなった場合、電源を抜き下記の項目をチェックしてください。

- タンク内のリキッド残量
- リモートコントローラーの接続
- コンセント
- 本体のヒューズ

上記を確認後、再度電源を入れて30秒間リモートボタンを押してください。ホースが水をくみ上げることを確認し、出力が確認出来ない場合は、リモートボタンを押すのをやめてください。故障の可能性がありますので、販売店または正規代理店に連絡してください。

製品仕様

製品名	S-200
出力	140mℓ/分
消費電力	600W
タンク容量	5リットル
使用電源	AC100V、50/60Hz
サイズ	27.6W × 22.8H × 52.5Dcm
重量	10kg

※製品の仕様は改良のため、予告なく変更される場合があります。



保証書

保証書

ご使用中に万一故障した場合、本保証書に記載された保証規定により無償修理申し上げます。

お買い上げ日より1年間有効

■保証規定

保証期間内において、取扱説明書・本体ラベルなどの注意書きに基づき正常な使用方法で万一発生した故障については、無料で修理致します。保証期間内かどうかは、サウンドハウスからのご購入履歴により確認を行います。保証期間は通常ご購入日より1年ですが、商品によって異なる場合があります。但し、保証期間内でも、下記のいずれかに該当する場合は、本保証規定の対象外として、有償の修理と致します。

1. お取扱方法が不適当（例：ボイスコイル焼けなどの故障等）なために生じた故障の場合
2. サウンドハウス及びサウンドハウス指定のメーカーや代理店が提供するサービス店以外で修理された場合
3. お客様自身が行った調整や修理作業が原因となる故障および損傷。もしくは、製品に対して何らかの改造が加えられた場合
4. 天災（火災、塩害、ガス害、地震、落雷、及び風水害等）による故障及び損傷の場合
5. 製品に何らかの理由で異物が付着、もしくは流入したことによる故障及び損傷とみなされた場合
6. 落下など、外部から衝撃を受けたことによる故障及び損傷とみなされた場合
7. 異常電圧や指定外仕様の電源を使用したことによる故障及び損傷とみなされた場合（例：発電機などの使用による異常電圧変動等）
8. 消耗部品（電池、電球、ヒューズ、真空管、ベルト、各種パーツ、ギター弦等）の交換が必要な場合
9. 通常のメンテナンスが必要とみなされた場合（例：スモークマシン等の目詰まり、内部清掃、ケーブル交換等）
10. その他、メーカーや代理店の判断により保証外とみなされた場合

●運送費用

通常、修理品の発送や持込等に要する費用は全てお客様のご負担となります。但し、事前に確認のとれた初期不良ならびに保証範囲内での修理の場合は、弊社指定の運送会社に限り着払いにて受け付けます。その際、下記RA番号が必要となります。沖縄などの離島の場合、着払いでの受付は行っておりませんので、送料はお客様のご負担にて、どこの運送会社からでも結構ですので発送願います。

●RA番号（返品承認番号）

サウンドハウス宛に商品を送る際は、いかなる場合でもサポート担当より通知されるRA番号を必要とします。また、初期不良または保証期間内の修理における着払いでの運送についても、RA番号が必要です。ご返送される場合は、必ずRA番号を送り状に明記してください。RA番号が無いものについては、着払いは一切お受けできませんのでご了承ください（お客様のご負担の場合はどの便でも結構です）。

●注意事項

サウンドハウス保証は日本国内のみに有効です。また、いかなる場合においても商品の仕様、及び故障から生じる周辺機器の損害、事業利益の損失、事業の中断、事業情報の損失、又はその他の金銭的損失等の損害に関して、サウンドハウスは一切の責任を負いません。

加えて、交換や修理等には当初の予定よりも時間を要することがありますが、遅延に関連する損害についても一切の責任を負いません。また、原則として代替機は、ご用意しておりませんのであらかじめご了承ください。