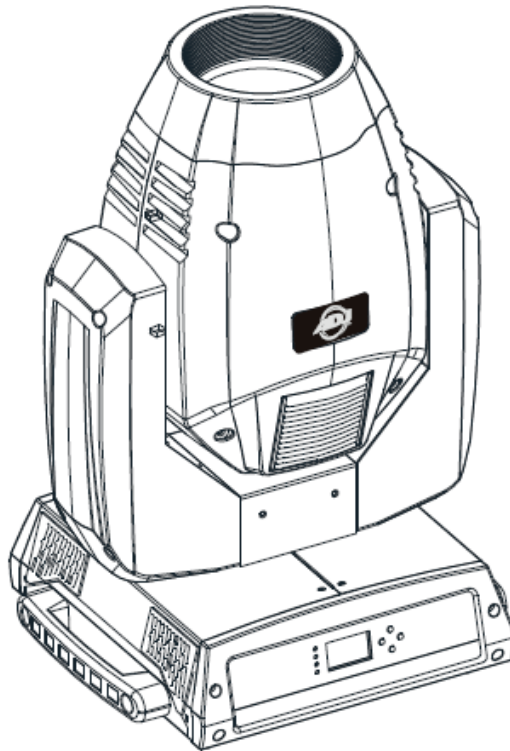




VIZI HYBRID 16RX

取扱説明書

V1.01



株式会社 サウンドハウス
〒286-0825 千葉県成田市新泉14-3
TEL:0476(89)1111 FAX:0476(89)2222
<http://www.soundhouse.co.jp> shop@soundhouse.co.jp

目次

はじめに.....	3
基本仕様.....	3
製品仕様.....	3
安全上の注意.....	4
各部の名称.....	5
操作メニュー.....	6
基本操作.....	6
オフセット調整.....	16
DMX チャート.....	19
技術資料.....	24
測光グラフ.....	24
ゴボホイール.....	24
ゴボ交換手順.....	25
ランプ交換手順.....	27
取付け.....	28
寸法.....	28
ヒューズ交換.....	29
メンテナンス.....	29
故障かな?と思ったら.....	30

はじめに

この度は AMERICAN DJ Vizi Hybrid 16RX をご購入いただき、誠にありがとうございます。
Vizi Hybrid 16RX は、モーターライズドズーム、モーターライズドフォーカス機能を搭載。
光源には Philips Platinum 16R を使用した1台 2 役、ハイブリッドタイプのムービングヘッドです。
本製品の性能を最大限に発揮させ、安全に、末永くお使いいただくため、ご使用になる前に、
この取扱説明書を必ずお読みください。

基本仕様

- 光源に Philips Platinum 16R を使用
- マイクロステップモーター駆動によるスムーズなカラー、ゴボ・トランジェントを実現
- DMX -512 対応(19 チャンネル)
- ビーム、ウォッシュハイブリッド
- プリズムモーフィング
- ゴボシェイク
- モーターライズドフォーカス
- モーターライズドズーム
- フロスターフィルター

製品仕様

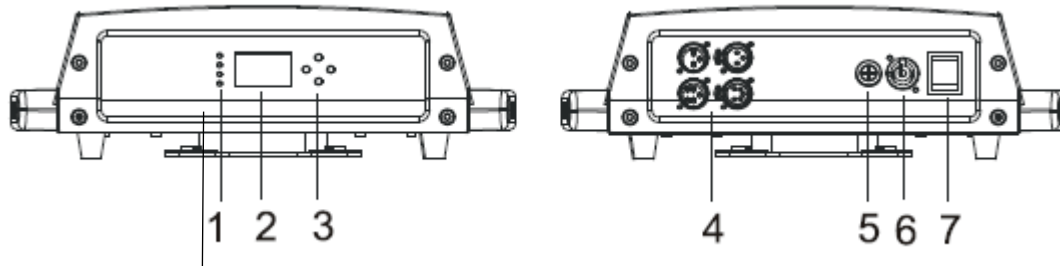
モデル	VIZI HYBRID 16RX
ランプ	Philips Platinum 16R
ビーム角	16 度
カラー	14 色 + ホワイト
ゴボ種類	16x固定ゴボ + スポット & フロスト 12xカラーガラス回転ゴボ + スポット
ゴボサイズ	12 mm (外径) 7 mm (内径) 1.0 mm (厚み)
DMX チャンネル	19 チャンネル
消費電力	537W
ヒューズ	7A
電圧	AC100V、50/60Hz
重量	23 Kg
寸法	幅 370x高さ 571x奥行き 325mm

安全上の注意

1. 梱包を開き、破損した部品や欠品がないか確認してください。異常が認められる場合は本製品の使用を中止し、販売店にご相談ください。
2. 本製品は必ず安全で、安定した場所に設置してください。電源ケーブルは、踏まれたり挟まれたりするところのない場所に設置してください。
3. 接続がすべて完了してから、本製品の電源を入れてください。
4. 本製品を他の機材と接続する際は必ず電源ケーブルをコンセントから外してください。
5. ケーブルを抜き差しする際は、必ずコネクター部を持って行ってください。
6. AC100V 50/60Hz 環境にてご使用ください。
7. デイマーパックからの電源供給は行わないでください。
8. 本体カバーを外さないでください。
9. 本製品は屋内専用です。屋外で使用した場合は保証対象外となります。
10. 周辺温度が 40 度を超える環境では使用しないでください。
11. 壁から約 15cm 以上離し、通気性の良い場所に設置してください。
12. 布やシート等を被せないでください。また周辺に可燃物や爆発物、温度の高い物等を置かないようご注意ください。
13. 本製品に液体がかからないよう、また、雨天や湿気にさらさないようご注意ください。感電や火災の原因となります。
14. 長時間使用しない場合は、電源ケーブルをコンセントから外してください。
15. 故障が生じた場合は、販売店もしくはサウンドハウスまでご連絡ください。
16. メンテナンス以外の目的において、本製品を無断で分解しないでください。
17. 付属の電源ケーブルは、専用の電源ケーブルです。本製品をご使用の際は必ず付属の電源ケーブルを使用してください。

故障が生じた場合はお手数ですが販売店もしくはサウンドハウスまでご連絡ください。メンテナンス以外の目的において無断で本体カバーを開けられた場合、保証の対象外となる場合があります。

各部の名称



1. LED:

DMX	オン	DMX 入力信号有り
MASTER	オン	マスターモード

2. ディスプレイ: メニューの表示

3. ボタン:

MENU ボタン	UP ボタン	DOWN ボタン	ENTER ボタン
メニュー選択	メニューリストを上 移動	メニューリストを下 移動	決定、保存、確認

4. DMX In/Out: 3ピン/5ピン XLR コネクター

5. 電源コネクター

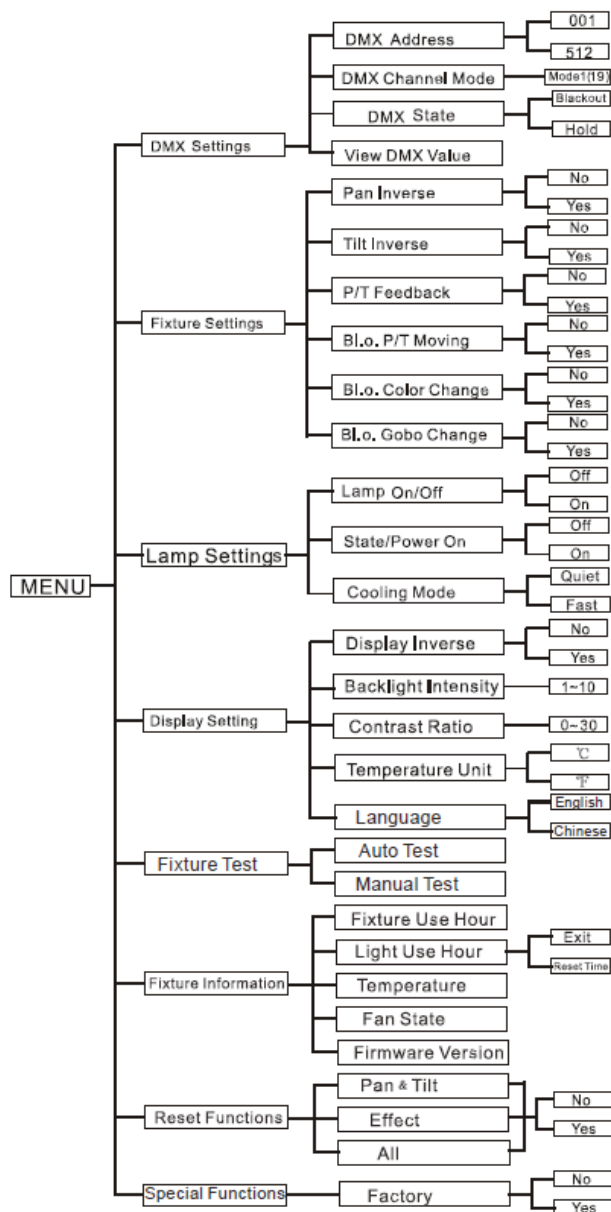
6. ヒューズホルダー (T6.3 A)

7. 電源スイッチ

操作メニュー

基本操作

「MENU」ボタンを押してメインメニューを表示し、「UP」「DOWN」ボタンを押してメニューを選択。「ENTER」ボタンを押してメニューを確定し、続けて「UP」「DOWN」ボタンを押してサブメニューを選択します。「MENU」ボタンを3秒以上長押しすることで確定した内容を保存し、メニューに戻ります。30秒以上何も操作しなかった場合、画面はロックされます。「MENU」ボタンを3秒以上長押しすることで、ロックは解除されます。



【DMX Address】:

DMX アドレス設定

1. 「MEMU」ボタンを押し、メインメニューに移動します。ディスプレイに DMX Settings と表示されるまで「UP」「DOWN」ボタンを押し、「ENTER」ボタンを押します。
2. ディスプレイに DMX Address と表示されるまで「UP」「DOWN」ボタンを押し、「ENTER」ボタンを押します。現在設定されているアドレスが表示されます。
3. 「UP」「DOWN」ボタンを押し設定するアドレスを表示します。
4. 「ENTER」ボタンを押して確定します。

【DMX Channel Mode】:

DMX チャンネル設定

1. 「MEMU」ボタンを押し、メインメニューに移動します。ディスプレイに DMX Settings と表示されるまで「UP」「DOWN」ボタンを押し、「ENTER」ボタンを押します。
2. ディスプレイに DMX Channel Mode と表示されるまで「UP」「DOWN」ボタンを押し、「ENTER」ボタンを押します。現在の DMX チャンネルモードが表示されます。
3. 「UP」「DOWN」ボタンを押し DMX チャンネルモードを選択します。
4. 「ENTER」ボタンを押して確定します。

【DMX State】:

DMX 信号が途切れた時に、どのモードで動作させるかを選択します。また、電源投入時の動作モードもここで選択します。

1. 「MEMU」ボタンを押し、メインメニューに移動します。ディスプレイに DMX Settings と表示されるまで「UP」「DOWN」ボタンを押し、「ENTER」ボタンを押します。
2. ディスプレイに DMX State と表示されるまで、「UP」「DOWN」ボタンを押します。
3. Blackout、Hold いずれかが DMX State の下に表示されます。
4. 「UP」「DOWN」ボタンを押して動作モードを選択します。
5. 「ENTER」ボタンを押して確定します。

- Hold: DMX 信号が切れる直前の状態で動作します。
- Blackout: スタンバイモードに自動的に変わります。

【DMX Value】:

DMX 設定

1. 「MEMU」ボタンを押し、メインメニューに移動します。ディスプレイに DMX Settings と表示されるまで「UP」「DOWN」ボタンを押し、「ENTER」ボタンを押しします。
2. ディスプレイに DMX Value と表示されるまで「UP」「DOWN」ボタンを押し、「ENTER」ボタンを押しします。現在の DMX チャンネルが表示されます。
3. 「UP」「DOWN」ボタンを押し DMX チャンネルを選択します。
4. 「ENTER」ボタンを押しして確定します。

【Pan Inverse】:

パン位置を左右反転

1. 「MEMU」ボタンを押し、メインメニューに移動します。ディスプレイに Fixture Settings と表示されるまで「UP」「DOWN」ボタンを押し、「ENTER」ボタンを押しします。
2. ディスプレイに Pan Inverse が表示されるまで、「UP」「DOWN」ボタンを押し、「ENTER」を押しします。現在の設定が表示されます。
Yes: パン位置を反転する。No: 反転しない。
3. 「UP」「DOWN」ボタンを押しして Yes、または No を選択します。
4. 「ENTER」ボタンを押しして確定します。

【Tilt Inverse】:

チルト位置を上下反転

1. 「MEMU」ボタンを押し、メインメニューに移動します。ディスプレイに Fixture Settings と表示されるまで「UP」「DOWN」ボタンを押し、「ENTER」ボタンを押しします。
2. ディスプレイに Tilt Invert が表示されるまで、「UP」「DOWN」ボタンを押し、「ENTER」を押しします。現在の設定が表示されます。
Yes: チルト位置を反転する。No: 反転しない。
3. 「UP」「DOWN」ボタンを押し Yes、または No を選択します。
4. 「ENTER」ボタンを押しして確定します。

【P/T Feedback】:

パン／チルト移動にフィードバックをかけるかを選択します。

1. 「MEMU」ボタンを押し、メインメニューに移動します。ディスプレイに Fixture Setting と表示されるまで「UP」「DOWN」ボタンを押し、「ENTER」ボタンを押しします。
2. ディスプレイに P/T Feedback が表示されるまで「UP」「DOWN」ボタンを押し、「ENTER」を押しします。現在の設定が表示されます。
Yes: フィードバックをかける。No: かけない。

3. 「UP」「DOWN」ボタンを押し Yes、または No を選択します。
4. 「ENTER」ボタンを押し確定します。

【BLO. P/T Moving】:

パン／チルト移動時に灯体をブラックアウトします。

1. 「MEMU」ボタンを押し、メインメニューに移動します。ディスプレイに Fixture settings と表示されるまで「UP」「DOWN」ボタンを押し、「ENTER」ボタンを押しします。
2. ディスプレイに BLO. P/T Moving が表示されるまで「UP」「DOWN」ボタンを押し、「ENTER」を押します。現在の設定が表示されます。
Yes: ブラックアウトする。No: ブラックアウトしない。
3. 「UP」「DOWN」ボタンを押し Yes、または No を選択します。
4. 「ENTER」ボタンを押し確定します。

【BLO. Color Change】:

カラーチェンジのときに灯体をブラックアウトします。

1. 「MEMU」ボタンを押し、メインメニューに移動します。ディスプレイに Fixture settings と表示されるまで「UP」「DOWN」ボタンを押し、「ENTER」ボタンを押しします。
2. ディスプレイに BLO. Color Change が表示されるまで「UP」「DOWN」ボタンを押し、「ENTER」を押します。現在の設定が表示されます。
Yes: ブラックアウトする。No: ブラックアウトしない。
3. 「UP」「DOWN」ボタンを押し Yes、または No を選択します。
4. 「ENTER」ボタンを押し確定します。

【BLO. Gobo Change】:

カラーチェンジのときに灯体をブラックアウトします。

1. 「MEMU」ボタンを押し、メインメニューに移動します。ディスプレイに Fixture settings と表示されるまで「UP」「DOWN」ボタンを押し、「ENTER」ボタンを押しします。
2. ディスプレイに BLO. Gobo Change が表示されるまで「UP」「DOWN」ボタンを押し、「ENTER」を押します。現在の設定が表示されます。
Yes: ブラックアウトする。No: ブラックアウトしない。
3. 「UP」「DOWN」ボタンを押し Yes、または No を選択します。
4. 「ENTER」ボタンを押し確定します。

【Lamp On/Off】:

カラーチェンジのときに灯体をブラックアウトします。

1. 「MEMU」ボタンを押し、メインメニューに移動します。ディスプレイに Lamp Settings と表示されるまで「UP」「DOWN」ボタンを押し、「ENTER」ボタンを押しします。
2. ディスプレイに Lamp On/Off が表示されるまで「UP」「DOWN」ボタンを押し、「ENTER」を押しします。現在の設定が表示されます。
On: ランプを点灯する。Off: 点灯しない。
3. 「UP」「DOWN」ボタンを押し On、または Off を選択します。
4. 「ENTER」ボタンを押し確定します。

【State/Power On】:

灯体の電源が On のときにランプを点灯します。

1. 「MEMU」ボタンを押し、メインメニューに移動します。ディスプレイに Lamp Settings と表示されるまで「UP」「DOWN」ボタンを押し、「ENTER」ボタンを押しします。
2. ディスプレイに State/Power On が表示されるまで「UP」「DOWN」ボタンを押し、「ENTER」を押しします。現在の設定が表示されます。
On: ランプを点灯する。Off: 点灯しない。
3. 「UP」「DOWN」ボタンを押し On、または Off を選択します。
4. 「ENTER」ボタンを押し確定します。

【Cooling Mode】:

冷却ファンのスピードをコントロールします。

1. 「MEMU」ボタンを押し、メインメニューに移動します。ディスプレイに Lamp Settings と表示されるまで「UP」「DOWN」ボタンを押し、「ENTER」ボタンを押しします。
2. ディスプレイに Cooling Mode が表示されるまで「UP」「DOWN」ボタンを押し、「ENTER」を押しします。現在の設定が表示されます。
Quiet: 低速。Fast: 高速。
3. 「UP」「DOWN」ボタンを押し Quiet、または Fast を選択します。
4. 「ENTER」ボタンを押し確定します。

【Display Inverse】:

ディスプレイを 180 度反転させます。

1. 「MEMU」ボタンを押し、メインメニューに移動します。ディスプレイに Display Setting と表示されるまで「UP」「DOWN」ボタンを押し、「ENTER」ボタンを押しします。
2. ディスプレイに Display Inverse が表示されるまで「UP」「DOWN」ボタンを押し、「ENTER」を押しします。現在の設定が表示されます。
Yes: 反転する。No: しない。
3. 「UP」「DOWN」ボタンを押し Yes、または No を選択します。
4. 「ENTER」ボタンを押し確定します。

【Backlight Intensity】:

ディスプレイ・バックライトの明るさを設定します。

1. 「MEMU」ボタンを押し、メインメニューに移動します。ディスプレイに Display Setting と表示されるまで「UP」「DOWN」ボタンを押し、「ENTER」ボタンを押しします。
2. ディスプレイに Backlight Intensity が表示されるまで「UP」「DOWN」ボタンを押し、「ENTER」を押しします。現在の設定が表示されます。
1-10: ディスプレイ・バックライトの明るさ。10 が 1 番明るい
3. 「UP」「DOWN」ボタンを押し 1-10 の範囲に設定します。
4. 「ENTER」ボタンを押し確定します。

【Contrast Ratio】:

ディスプレイのコントラストを設定します。

1. 「MEMU」ボタンを押し、メインメニューに移動します。ディスプレイに Display Setting と表示されるまで「UP」「DOWN」ボタンを押し、「ENTER」ボタンを押しします。
2. ディスプレイに Contrast Ratio が表示されるまで「UP」「DOWN」ボタンを押し、「ENTER」を押しします。現在の設定が表示されます。
1-30: ディスプレイ・バックライトの明るさ。30 が 1 番明るい
3. 「UP」「DOWN」ボタンを押し 1-30 の範囲に設定します。
4. 「ENTER」ボタンを押し確定します。

【Temperature Unit】:

温度単位(°C / °F) を切り替えます。

1. 「MEMU」ボタンを押し、メインメニューに移動します。ディスプレイに Display Setting と表示されるまで「UP」「DOWN」ボタンを押し、「ENTER」ボタンを押しします。
2. ディスプレイに Temperature Unit が表示されるまで「UP」「DOWN」ボタンを押し、「ENTER」を押します。現在の設定が表示されます。
°C または °F
3. 「UP」「DOWN」ボタンを押し °C または °F を選択します。
4. 「ENTER」ボタンを押して確定します。

【Language】:

言語を切り替えます。

1. 「MEMU」ボタンを押し、メインメニューに移動します。ディスプレイに Display Setting と表示されるまで「UP」「DOWN」ボタンを押し、「ENTER」ボタンを押しします。
2. ディスプレイに Language が表示されるまで「UP」「DOWN」ボタンを押し、「ENTER」を押します。現在の設定が表示されます。
English または Chinese
3. 「UP」「DOWN」ボタンを押し English または Chinese を選択します。
4. 「ENTER」ボタンを押して確定します。

【Fixture Test】:

灯体テスト(オートまたはマニュアル)を選択します。

1. 「MEMU」ボタンを押し、メインメニューに移動します。ディスプレイに Fixture Test と表示されるまで「UP」「DOWN」ボタンを押し、「ENTER」ボタンを押しします。
2. 「UP」「DOWN」ボタンを押し、Auto または Manual を選択します。
3. 「ENTER」ボタンを押して確定します。

【Fixture Use Hour】:

灯体の使用時間を表示します。

1. 「MEMU」ボタンを押し、メインメニューに移動します。ディスプレイに Fixture Information と表示されるまで「UP」「DOWN」ボタンを押し、「ENTER」ボタンを押しします。
2. ディスプレイに Fixture Use Hour と表示されるまで「UP」「DOWN」ボタンを押し、「ENTER」ボタンを押しします。
3. 灯体の使用時間が表示されます。

【Light Use Hour】:

ランプの使用時間を表示します。

1. 「MEMU」ボタンを押し、メインメニューに移動します。ディスプレイに Fixture Information と表示されるまで「UP」「DOWN」ボタンを押し、「ENTER」ボタンを押しします。
2. ディスプレイに Light Use Hour と表示されるまで「UP」「DOWN」ボタンを押し、「ENTER」ボタンを押しします。
3. ランプ使用時間が表示されます。
4. さらに「UP」「DOWN」ボタンを押し、Exit または Reset を選択し「ENTER」ボタンを押しします。

Exit: メインメニューに戻ります。Reset: Light Use Hour をリセットします。

※ランプを交換したあと、必ず Light Use Hour をリセットしてください。

【Temperatuer】:

灯体の温度を表示します。

1. 「MEMU」ボタンを押し、メインメニューに移動します。ディスプレイに Fixture Information と表示されるまで「UP」「DOWN」ボタンを押し、「ENTER」ボタンを押しします。
2. ディスプレイに Temperature と表示されるまで「UP」「DOWN」ボタンを押し、「ENTER」ボタンを押しします。
3. 灯体の温度が表示されます。

【Fan State】:

冷却ファンのスピードを表示します。

1. 「MEMU」ボタンを押し、メインメニューに移動します。ディスプレイに Fixture Information と表示されるまで「UP」「DOWN」ボタンを押し、「ENTER」ボタンを押しします。
2. ディスプレイに Fan State と表示されるまで「UP」「DOWN」ボタンを押し、「ENTER」ボタンを押しします。
3. 冷却ファンのスピードが表示されます。

【Firmware Version】:

ソフトウェアのバージョンを表示します。

1. 「MEMU」ボタンを押し、メインメニューに移動します。ディスプレイに Fixture Information と表示されるまで「UP」「DOWN」ボタンを押し、「ENTER」ボタンを押しします。
2. ディスプレイに Firmware Version と表示されるまで「UP」「DOWN」ボタンを押し、「ENTER」ボタンを押しします。
3. 現在のソフトウェアバージョンが表示されます。

【Pan&Tilt】:

パン&チルトモーターをリセットします。

1. 「MEMU」ボタンを押し、メインメニューに移動します。ディスプレイに Reset Function と表示されるまで「UP」「DOWN」ボタンを押し、「ENTER」ボタンを押しします。
2. ディスプレイに Pan&Tilt が表示されるまで「UP」「DOWN」ボタンを押し、「ENTER」を押します。現在の設定が表示されます。

Yes: パン&チルトモーターをリセット。No: リセットしない。

3. 「UP」「DOWN」ボタンを押し Yes または No を選択します。
4. 「ENTER」ボタンを押して確定します。

【Effects】:

エフェクトモーターをリセットします。

1. 「MEMU」ボタンを押し、メインメニューに移動します。ディスプレイに Reset Function と表示されるまで「UP」「DOWN」ボタンを押し、「ENTER」ボタンを押しします。
2. ディスプレイに Effects が表示されるまで「UP」「DOWN」ボタンを押し、「ENTER」を押します。現在の設定が表示されます。

Yes: エフェクトモーターをリセット。No: リセットしない。

3. 「UP」「DOWN」ボタンを押し Yes または No を選択します。
4. 「ENTER」ボタンを押して確定します。

【All】:

全モーターをリセットします。

1. 「MEMU」ボタンを押し、メインメニューに移動します。ディスプレイに Reset Function と表示されるまで「UP」「DOWN」ボタンを押し、「ENTER」ボタンを押しします。
2. ディスプレイに All が表示されるまで「UP」「DOWN」ボタンを押し、「ENTER」を押します。現在の設定が表示されます。

Yes: 全モーターをリセット。No: リセットしない。

3. 「UP」「DOWN」ボタンを押し Yes または No を選択します。
4. 「ENTER」ボタンを押して確定します。

【Factory】:

灯体の設定を工場出荷時に戻します。

1. 「MEMU」ボタンを押し、メインメニューに移動します。ディスプレイに Special Function と表示されるまで「UP」「DOWN」ボタンを押し、「ENTER」ボタンを押しします。
2. ディスプレイに Factory が表示されるまで「UP」「DOWN」ボタンを押し、「ENTER」を押します。

Yes: 設定を工場出荷時に戻す。No: 戻さない。

3. 「UP」「DOWN」ボタンを押し Yes または No を選択します。
4. 「ENTER」ボタンを押し確定します。

オフセット調整

Offset Menu	Pan	-128~127
	Tilt	-128~127
	Shutter	0~255
	Color	-128~127
	Gobo1	-128~127
	Gobo2	-128~127
	R-Gobo2	-128~127
	Prism	0~255
	R-Prism	-128~127
	Prism2	0~255
	R-Prism2	-128~127
	Frost	0~255
	Focus	0~255
	Zoom	0~255

ホームポジションの調整を行います。「ENTER」を 3 秒以上長押しして、オフセット調整メニューに入ります。サブメニューから Pan オフセット、Tilt オフセット、ゴボホイール、カラーホイール、プリズム、フォーカス、ズームのオフセットを調整することができます。

Pan オフセット - Pan のオフセットを調整します。

1. 「ENTER」ボタンを 3 秒以上長押しします。ディスプレイに Pan が表示されるまで「UP」「DOWN」ボタンを押し、「ENTER」を押します。
2. 「UP」「DOWN」ボタンを押して数値を決定し、「ENTER」ボタンを押します。
3. 「MENU」ボタンを 1 秒間押ししてメインメニューに戻ります。

Tilt オフセット - Tilt のオフセットを調整します。

1. 「ENTER」ボタンを 3 秒以上長押しします。ディスプレイに Tilt が表示されるまで「UP」「DOWN」ボタンを押し、「ENTER」を押します。
2. 「UP」「DOWN」ボタンを押して数値を決定し、「ENTER」ボタンを押します。
3. 「MENU」ボタンを 1 秒間押ししてメインメニューに戻ります。

Shutter オフセット - Shutter のオフセットを調整します。

1. 「ENTER」ボタンを 3 秒以上長押しします。ディスプレイに Shutter が表示されるまで「UP」「DOWN」ボタンを押し、「ENTER」を押します。
2. 「UP」「DOWN」ボタンを押して数値を決定し、「ENTER」ボタンを押します。
3. 「MENU」ボタンを 1 秒間押ししてメインメニューに戻ります。

カラー オフセット - カラーホイールの調整をします。

1. 「ENTER」ボタンを 3 秒以上長押しします。ディスプレイに Color が表示されるまで「UP」「DOWN」ボタンを押し、「ENTER」を押します。
2. 「UP」「DOWN」ボタンを押して数値を決定し、「ENTER」ボタンを押します。
3. 「MENU」ボタンを 1 秒間押してメインメニューに戻ります。

ゴボ 1 オフセット - ゴボ 1 ホイールの調整をします。

1. 「ENTER」ボタンを 3 秒以上長押しします。ディスプレイに Gobo1 が表示されるまで「UP」「DOWN」ボタンを押し、「ENTER」を押します。
2. 「UP」「DOWN」ボタンを押して数値を決定し、「ENTER」ボタンを押します。
3. 「MENU」ボタンを 1 秒間押してメインメニューに戻ります。

ゴボ 2 オフセット - ゴボ 2 ホイールの調整をします。(ガラスゴボホイール)

1. 「ENTER」ボタンを 3 秒以上長押しします。ディスプレイに Gobo2 が表示されるまで「UP」「DOWN」ボタンを押し、「ENTER」を押します。
2. 「UP」「DOWN」ボタンを押して数値を決定し、「ENTER」ボタンを押します。
3. 「MENU」ボタンを 1 秒間押してメインメニューに戻ります。

回転ゴボ 2 オフセット - 回転ゴボ 2 ホイールの調整をします。(ガラスゴボホイール)

1. 「ENTER」ボタンを 3 秒以上長押しします。ディスプレイに R-Gobo2 が表示されるまで「UP」「DOWN」ボタンを押し、「ENTER」を押します。
2. 「UP」「DOWN」ボタンを押して数値を決定し、「ENTER」ボタンを押します。
3. 「MENU」ボタンを 1 秒間押してメインメニューに戻ります。

プリズム・オフセット - プリズムの調整をします。

1. 「ENTER」ボタンを 3 秒以上長押しします。ディスプレイに Prism が表示されるまで「UP」「DOWN」ボタンを押し、「ENTER」を押します。
2. 「UP」「DOWN」ボタンを押して数値を決定し、「ENTER」ボタンを押します。
3. 「MENU」ボタンを 1 秒間押してメインメニューに戻ります。

回転プリズム・オフセット - 回転プリズムの調整をします。

1. 「ENTER」ボタンを 3 秒以上長押しします。ディスプレイに R-Prism が表示されるまで「UP」「DOWN」ボタンを押し、「ENTER」を押します。
2. 「UP」「DOWN」ボタンを押して数値を決定し、「ENTER」ボタンを押します。
3. 「MENU」ボタンを 1 秒間押してメインメニューに戻ります。

プリズム 2 オフセット - プリズム 2 の調整をします。

1. 「ENTER」ボタンを 3 秒以上長押しします。ディスプレイに Prism2 が表示されるまで「UP」「DOWN」ボタンを押し、「ENTER」を押します。
2. 「UP」「DOWN」ボタンを押して数値を決定し、「ENTER」ボタンを押します。
3. 「MENU」ボタンを 1 秒間押してメインメニューに戻ります。

回転プリズムオフセット - 回転プリズムの調整をします。

1. 「ENTER」ボタンを 3 秒以上長押しします。ディスプレイに R-Prism2 が表示されるまで「UP」「DOWN」ボタンを押し、「ENTER」を押します。
2. 「UP」「DOWN」ボタンを押して数値を決定し、「ENTER」ボタンを押します。
3. 「MENU」ボタンを 1 秒間押してメインメニューに戻ります。

フロストオフセット - フロストの調整をします。

1. 「ENTER」ボタンを 3 秒以上長押しします。ディスプレイに Frost が表示されるまで「UP」「DOWN」ボタンを押し、「ENTER」を押します。
2. 「UP」「DOWN」ボタンを押して数値を決定し、「ENTER」ボタンを押します。
3. 「MENU」ボタンを 1 秒間押してメインメニューに戻ります。

フォーカス・オフセット - フォーカス・レベルの調整をします。

1. 「ENTER」ボタンを 3 秒以上長押しします。ディスプレイに Focus が表示されるまで「UP」「DOWN」ボタンを押し、「ENTER」を押します。
2. 「UP」「DOWN」ボタンを押して数値を決定し、「ENTER」ボタンを押します。
3. 「MENU」ボタンを 1 秒間押してメインメニューに戻ります。

ズーム・オフセット - ズーム・レベルの調整をします。

1. 「ENTER」ボタンを 3 秒以上長押しします。ディスプレイに Zoom が表示されるまで「UP」「DOWN」ボタンを押し、「ENTER」を押します。
2. 「UP」「DOWN」ボタンを押して数値を決定し、「ENTER」ボタンを押します。
3. 「MENU」ボタンを 1 秒間押してメインメニューに戻ります。

DMX チャート

19 チャンネルモード

チャンネル	DMX 値	機能
1	0 - 255	パン・ムーブ
2	0 - 255	パン・ムーブ詳細
3	0 - 255	チルト・ムーブ
4	0 - 255	チルト・ムーブ詳細
5		カラーホイール
	0 - 2	白
	3 - 4	白赤
	5 - 6	赤
	7 - 8	赤青
	9 - 10	青
	11 - 12	青緑
	13 - 14	緑
	15 - 16	緑黄
	17 - 18	黄
	19 - 21	黄オレンジ
	22 - 23	オレンジ
	24 - 25	オレンジ・マジエンダ
	26 - 27	マジエンダ
	28 - 29	マジエンダ・ライトブルー
	30 - 31	ライトブルー
	32 - 33	ライトブルー・ライトイエロー
	34 - 35	ライトイエロー
	36 - 37	ライトイエロー・ライトグリーン
	38 - 39	ライトグリーン
40 - 42	ライトグリーン・パープル	
43 - 44	パープル	
45 - 46	パープル・ピンク	
47 - 48	ピンク	
49 - 50	ピンク・ミディアムイエロー	
51 - 52	ミディアムイエロー	

	53 - 54	ミディアムイエロー・CTB
	55 - 56	CTB
	57 - 58	CTB・UV
	59 - 60	UV
	61 - 63	UV 白
	64 - 127	カラーインデックス
	128 - 189	時計回り(速い-遅い)
	190 - 193	停止
	194 - 255	反時計回り(遅い-速い)
6		ゴボホイール
	0 - 3	オープン
	4 - 6	ゴボ 1
	7 - 9	ゴボ 2
	10 - 12	ゴボ 3
	13 - 15	ゴボ 4
	16 - 18	ゴボ 5
	19 - 21	ゴボ 6
	22 - 24	ゴボ 7
	25 - 27	ゴボ 8
	28 - 30	ゴボ 9
	31 - 33	ゴボ 10
	34 - 36	ゴボ 11
	37 - 39	ゴボ 12
	40 - 42	ゴボ 13
	43 - 45	ゴボ 14
	46 - 48	ゴボ 15
	49 - 55	ゴボ 16
	56 - 127	ゴボシェイク(ゴボ 1-16)
	128 - 189	反時計回り(速い-遅い)
	190 - 193	停止
	194 - 255	時計回り(遅い-速い)
7		ゴボホイール 2
	0 - 5	オープン
	6 - 10	ゴボ 1
	11 - 15	ゴボ 2

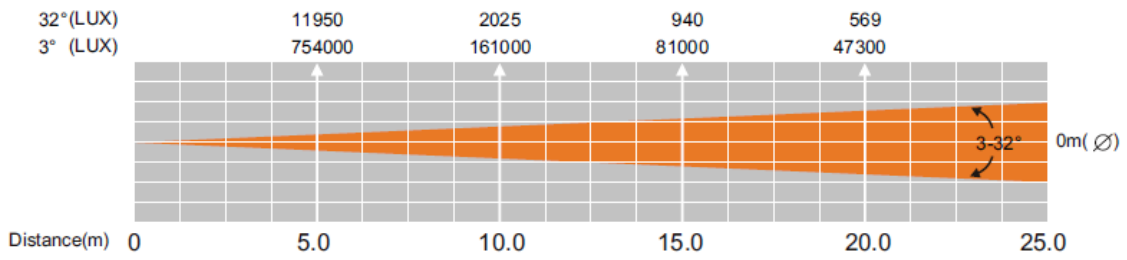
	16 - 20 21 - 25 26 - 30 31 - 36 37 - 41 42 - 46 47 - 51 52 - 56 57 - 61 62 - 67 68 - 127 128 - 189 190 - 193 194 - 255	ゴボ 3 ゴボ 4 ゴボ 5 ゴボ 6 ゴボ 7 ゴボ 8 ゴボ 9 ゴボ 10 ゴボ 11 ゴボ 12 ゴボシェイク(ゴボ 1-12) 反時計回り(速い-遅い) 停止 時計回り(遅い-速い)
8	0 - 127 128 - 189 190 - 193 194 - 255	ゴボホイール 2 ゴボ回転 インデックス 時計回り(速い-遅い) 回転しない 反時計回り(遅い-速い)
9	0 - 7 8 - 255	プリズム 1(8 面) 停止 プリズム使用
10	0 - 127 128 - 189 190 - 193 194 - 255	プリズム 1 回転 インデックス 反時計回り(速い-遅い) 停止 時計回り(遅い-速い)
11	0 - 7 8 - 255	プリズム 2(6 面) 停止 プリズム使用
12	0 - 127 128 - 189 190 - 193 194 - 255	プリズム 2 回転 インデックス 反時計回り(速い-遅い) 停止 時計回り(遅い-速い)

13	0 - 7	シャッター・ストロボ
	8 - 15	シャッター・クローズ
	16 - 131	シャッター・オープン
	132 - 167	ストロボ(速い-遅い)
	168 - 203	スロー・オープン - ファースト・クローズ
	204 - 239	ファースト・オープン - スロー・クローズ
	240 - 247	スロー・オープン - スロー・クローズ
	248 - 255	ランダムストロボ
	248 - 255	オープン
14	0 - 255	マスターディマー(0%- 100%)
15	0 - 255	フォーカス(近い-遠い)
16	0 - 255	ズーム 3° ~32°
17	0 - 7	フロスト
	8 - 255	機能無し 0%- 100%
18	0 - 255	パン/チルトスピード 速い-遅い
19	0 - 49	ブラックアウト/リセット 機能無し
	50 - 59	ブラックアウト有効(カラーチェンジ)
	60 - 69	ブラックアウト無効(カラーチェンジ)
	70 - 79	ブラックアウト有効(パン/チルトムーブ)
	80 - 89	ブラックアウト無効(パン/チルトムーブ)
	90 - 99	ブラックアウト有効(カラーチェンジ)
	100 - 109	ブラックアウト無効(カラーチェンジ)
	110 - 119	ブラックアウト有効(ゴボチェンジ)
	120 - 129	ブラックアウト無効(ゴボチェンジ)
	130 - 139	ライト・オン
	140 - 149	パン/チルト・モーターリセット
	150 - 159	エフェクトリセット
	160 - 169	ファンスピード低速
	170 - 179	ファンスピード高速
	180 - 189	ライト・フルパワー
	190 - 199	ライト・ハーフパワー
200 - 209	オールリセット	

	210 - 229	機能無し
	230 - 239	ライトオフ
	240 - 255	機能無し

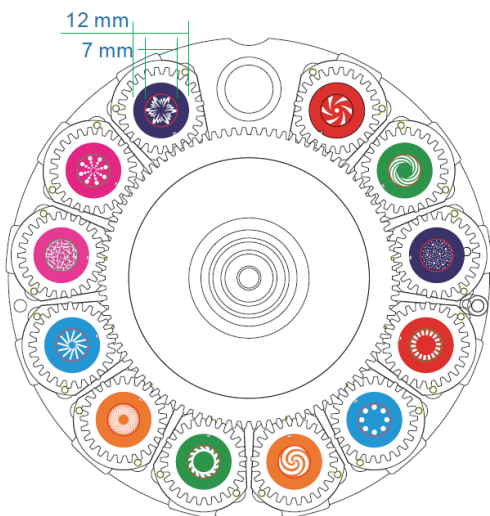
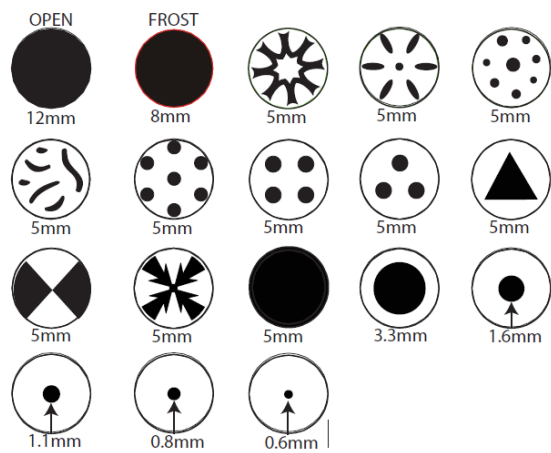
技術資料

測光グラフ



ゴボホイール

ゴボホイール

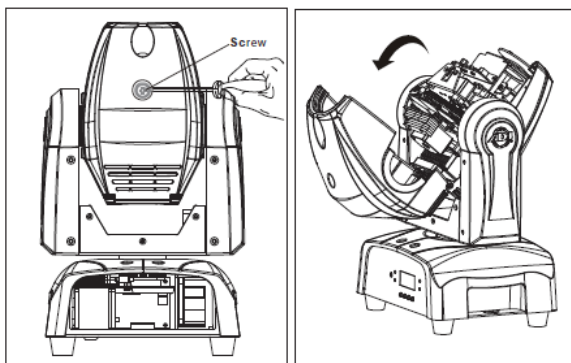


ゴボ交換手順

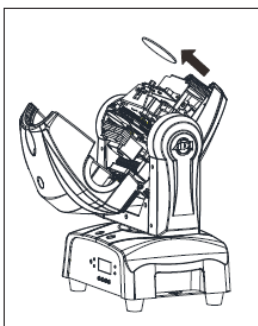
ガラスゴボは交換可能です。ゴボが壊れないように慎重に作業してください。

メイン電源を切り、本体のレンズを真上にして置きます。

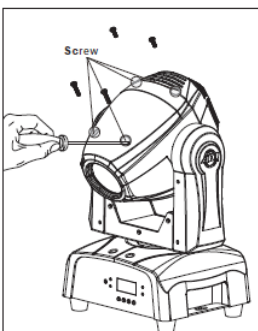
1. 真ん中のネジを外してカバーを開きます。



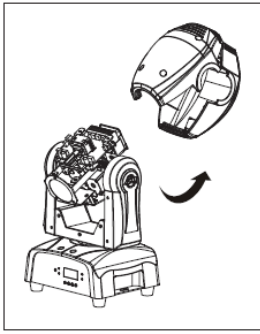
2. 破損を防ぐためレンズを取り外します。



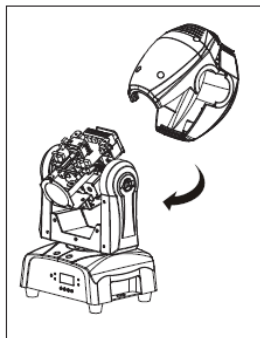
3. カバーを閉じて 180 度回転し、本体上カバーにあるネジ 4 つを取り外します。



4. 上カバーをゆっくり取り外すとゴボホイールとフレームが見えるようになります。



5. ゴボフレームをゴボホイールから押し出します。
6. ゴボを交換し保持リングを取り付け、フレームに戻します。
7. 交換したゴボフレームをゴボホイールに取り付けます。
8. 上カバーを取付け、ネジを締めます。

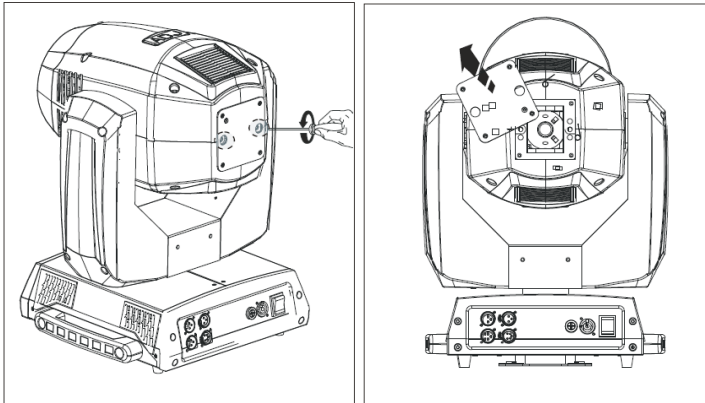


ランプ交換手順

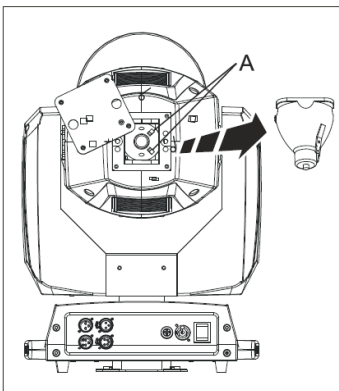
※ランプ交換の際は必ず電源ケーブルをコンセントから抜いて行ってください。

※ランプが十分冷えてから交換作業を開始してください。ランプは冷えるまで 15 分程度かかります。

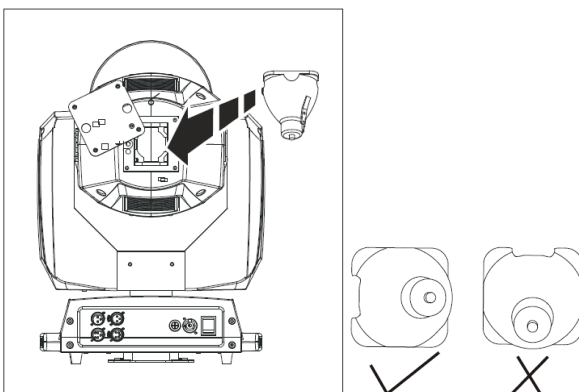
1. 下図のようにバックパネルのネジを外してランプドアを回転するとランプホルダーが見えます。



2. ゆっくりとランプを右にスライドさせてランプホルダーからランプを取り出します。

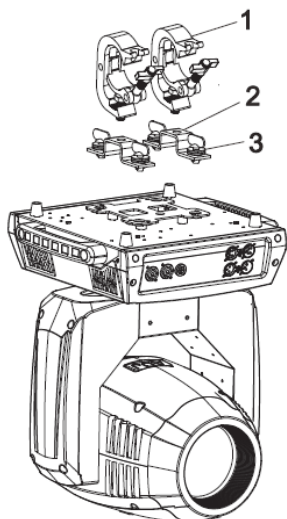


3. 新しいランプを先端が右下を向くようにホルダーに取りつけます。ランプを左側にスライドさせて固定します。ランプドアを戻してネジを締めます。



取付け

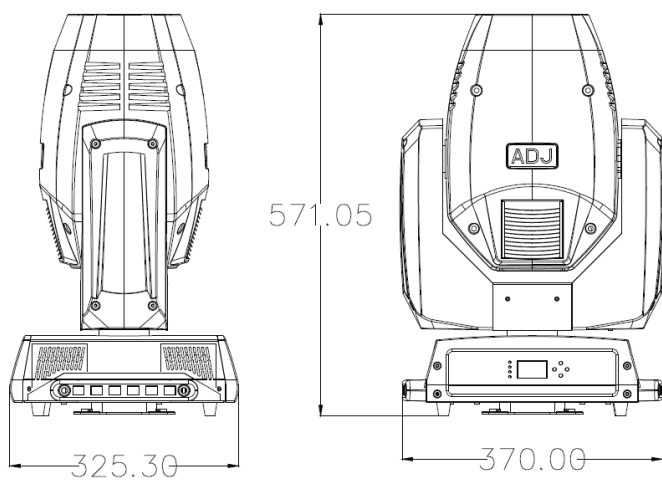
※本機の使用環境温度は-15℃～45℃です。必ずこの温度範囲内でお使いください。



1. クランプ
2. オメガホルダー
3. 固定ネジ

1. M12 ネジを使用してクランプをオメガホルダーに固定します。
2. オメガホルダーを固定ネジを使用して本体にしっかりと取り付けます。
3. 同じようにもう一方のクランプを固定したオメガホルダーを本体にしっかりと取り付けます。
4. セーフティケーブルを本体に取り付け、トラスなどに固定します。
5. クランプ 2 個を使用して本体をトラスなどに固定します。

寸法



ヒューズ交換

1. 電源ケーブルをコンセントから抜きます。
2. 電源ケーブル差し込み口の下にあるヒューズホルダーを取り外します。
3. ヒューズを新しいものに交換し、ヒューズホルダーを元に戻します。

メンテナンス

使用頻度に応じたメンテナンスを行ってください。メンテナンスを行う際は、必ず電源ケーブルをコンセントから外してください。

1. 通常のカラスクリーナーを使い、柔らかい布でケースを拭きます。
 2. 外側のレンズは、カラスクリーナーで 20 日に一度を目安にクリーニングしてください。
 3. クリーニング後、電源を入れる前に、本体が完全に乾いていることを確認してください。
- ※クリーニングの頻度は、環境によって異なります。

故障かな？と思ったら

製品が正しく動作しない場合は、下記をご確認ください。

症状	確認事項
点灯しない	<ul style="list-style-type: none">電源ケーブルが、正しく接続されているか確認してください。
暗い	<ul style="list-style-type: none">レンズを清掃してみてください。
電源が入らない	<ul style="list-style-type: none">電源ケーブルが正しく接続されているか確認してください。 ヒューズが切れていないか確認してください。
サウンドに反応しない	<ul style="list-style-type: none">マイクを叩く音、非常に静かな音、ピッチの早い連続音には反応しない場合があります。

上記の方法でも症状が改善されない場合、また、その他の不具合が確認された場合は、販売店、もしくは正規代理店までお問い合わせください。

