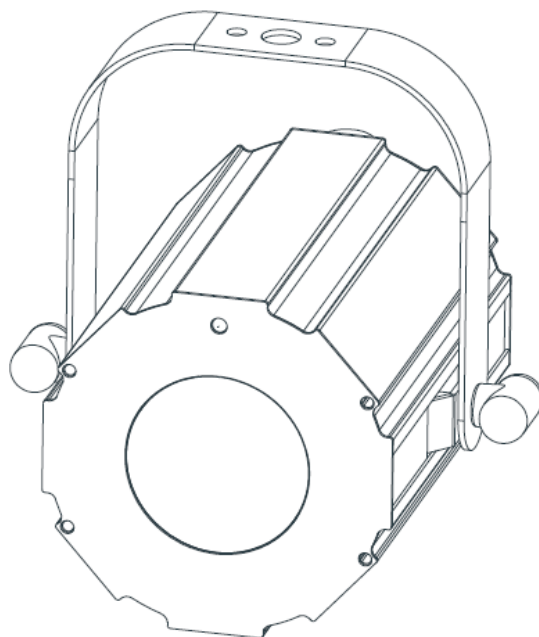




SUPER SPOT LED

取扱説明書

V1.00



株式会社 サウンドハウス
〒286-0825 千葉県成田市新泉14-3
TEL:0476(89)1111 FAX:0476(89)2222
<http://www.soundhouse.co.jp> shop@soundhouse.co.jp

目次

はじめに.....	3
基本仕様.....	3
製品仕様.....	3
安全上の注意.....	4
メニュー.....	5
基本操作.....	5
オペレーションモード.....	8
UC IR コントロール(別売).....	9
DMX チャート.....	9
測光グラフ.....	10
ヒューズ交換.....	10
メンテナンス.....	10
故障かな?と思ったら.....	11

はじめに

この度は AMERICAN DJ SUPER SPOT LED をご購入いただき、誠にありがとうございます。
SUPER SPOT LED は、10W White LED を搭載した LED ピンスポットです。マスター/スレーブモード、サウンドアクティブモード、ショーモード、DMX モードに対応しています。本製品の性能を最大限に発揮させ、末永くお使いいただくため、ご使用になる前に、この取扱説明書を必ずお読みください。

基本仕様

- DMX -512 対応 (2 チャンネル)
- マスター/スレーブモード、サウンドアクティブモード、ショーモード、DMX モードに対応
- 本体にサウンドアクティブモード用マイクを内蔵
- UC-IR リモートコントローラ対応 (別売)

製品仕様

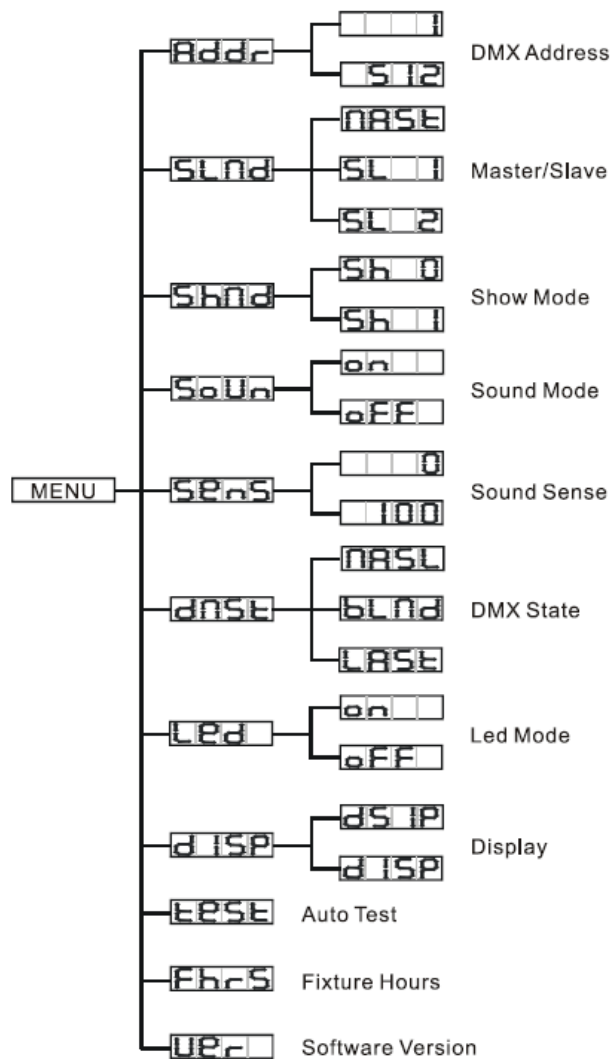
モデル	SUPER SPOT LED
LED	1 x 10W White LED
ビーム角	3 度
DMX チャンネル	2 チャンネル
消費電力	13.3W
ヒューズ	1 A
電圧	AC100V、50/60Hz
重量	1.6 Kg
寸法	175 (L) × 189 (W) × 211 (H) mm

安全上の注意

1. 梱包を開き、破損した部品や欠品がないか確認してください。本体に異常がある場合は本製品の使用を中止し、販売店にご相談ください。
2. 本体は必ず安全で、安定した場所に設置してください。電源ケーブルは踏まれたり挟まれたりするところのない場所に設置してください。
3. 本体への接続が全て完了してから本体の電源を入れてください。本体を他の機材と接続する際には必ず電源ケーブルをコンセントから外して行ってください。また、アース端子は必ず接続してください。
4. 電源、電圧が正しい事を確認してください。AC100V 50/60Hz 環境にてご使用ください。
5. 電源ケーブルを抜き差しする際は、必ずプラグを持って行ってください。
6. 感電防止のため、使用中は部品に触れないでください。本体カバーを外した状態で本製品を使用しないでください。
7. 本製品は屋内専用です。本製品を屋外で使用した場合は保証対象外となります。
8. 通気性の良い場所に設置し、布等を被せないよう、また、周囲に可燃物や爆発物、高温の物体を置かないようご注意ください。使用中は本体が熱を持つ場合があります。近くには何も置かないでください。
9. 本体に液体がかからないよう、また、雨天や湿気にさらさないようご注意ください。感電や火災の原因になります。
10. デイマーパックからの電源供給は行わないでください。
11. 長時間使用しない場合は電源ケーブルをコンセントから外してください。

故障が生じた場合はお手数ですが販売店もしくはサウンドハウスまでご連絡ください。メンテナンス以外の目的において無断で本体カバーを開けられた場合、保証の対象外となる場合があります。

メニュー



基本操作

設定は「MENU」ボタンを押して設定内容を表示し、「ENTER」ボタンを押して確定させます。「MENU」ボタンを 3 秒以上長押しすることで確定した内容を保存し、メニューに戻ります。何も操作しない場合、画面は 30 秒後にロックされます。「MENU」ボタンを 3 秒以上長押しすることで、ロックは解除されます。

【ADDR】:

DMX アドレス設定

1. ディスプレイに「ADDR」と表示されるまで「MENU」ボタンを押します。
2. 現在設定されているアドレスが表示され、点滅します。「UP」「DOWN」ボタンを押し設定するアドレスを表示します。「ENTER」ボタンを押して確定します。

【SLND】:

マスター・スレーブモードを設定します。

1. ディスプレイに「SLND」が表示されるまで「MENU」ボタンを押し、「ENTER」ボタンを押します。
2. 「MAST」、「SL 1」、「SL 2」が表示されます。「UP」「DOWN」ボタンを使って、設定するモードを選択します。
3. 「ENTER」ボタンを押して確定します。
* マスター・スレーブ設定では、「Slave1」に設定するとマスターと同期し、「Slave2」に設定すると、マスターと対称の動きをします。

【SHND】:

ショーモード 0-1 (プリセットプログラム) を選択します。

1. ディスプレイに「SHND」が表示されるまで「MENU」ボタンを押し、「ENTER」ボタンを押します。
2. 「Sh 0-1」が表示されます。「UP」「DOWN」ボタンを使って、設定するショーモードを選択します。
3. 0 はランダムモードです。
4. 「ENTER」ボタンを押して確定します。

【SOUN】:

サウンドアクティブモードを「ON」又は「OFF」します。

1. ディスプレイに「SOUN」が表示されるまで「MENU」ボタンを押し、「ENTER」ボタンを押します。
2. 「ON」又は「OFF」が表示されます。「UP」「DOWN」ボタンを使って、サウンドアクティブモードを「ON」又は「OFF」します。
3. 「ENTER」ボタンを押して確定します。

【SENS】:

サウンドアクティブモードのマイクの感度を設定します。

1. ディスプレイに「SENS」が表示されるまで「MENU」ボタンを押し、「ENTER」を押します。
2. 0 - 100 が表示されます。「UP」「DOWN」ボタンを使ってマイクの感度を調整します。
3. 0: 感度が最低、100: 感度が最高を表します。
4. 「ENTER」を押して確定します。

【DNST】:

DMX 信号が途切れた時に、どのモードで動作させるかを選択します。また、電源投入時の動作モードもここで選択します。

1. ディスプレイに「DNST」と表示されるまで、「MENU」ボタンを押します。
2. 「MASL」、「BLND」、「LAST」のいずれかが「DNST」の下に表示されます。
3. 「UP」「DOWN」ボタンを押して動作モードを選択します。
4. 「ENTER」ボタンを押して確定します。

LAST : DMX 信号が切れる直前の状態で動作します。

MASL: マスター・スレーブ モードになり、プリセットされたショーで動作します。

BLND: スタンバイモードに自動的に変わります。

【LED】:

LED ディスプレイを自動的に消灯させることができます。

1. ディスプレイに「LED」が表示されるまで、「MENU」ボタンを押します。
2. 「ENTER」ボタンを押して「ON」又は「OFF」を表示します。
3. 「UP」「DOWN」ボタンを使い「ON」を選択すると、LED ディスプレイは常時表示します。
「OFF」を選択すると、何も操作が無かった場合、10 秒後に表示が消えます。

【DISP】:

ディスプレイの表示を 180° 回転させます。

1. ディスプレイに「DISP」が表示されるまで、「MENU」ボタンを押します。
2. 「ENTER」を押して表示を 180° 回転させます。
3. もう一度「ENTER」を押すと、表示は元に戻ります。

【TEST】:

セルフテストプログラムを実行します。

1. ディスプレイに「TEST」が表示されるまで、「MENU」ボタンを押します。
2. 「ENTER」を押して、セルフテストプログラムを開始します。

【FHRS】:

灯体の使用時間を表示します。

1. ディスプレイに「VER」と表示されるまで「MENU」ボタンを押します。
2. 「ENTER」を押してソフトウェアのバージョンを表示します。

【VER】:

ソフトウェアのバージョンを表示します。

1. ディスプレイに「VER」と表示されるまで「MENU」ボタンを押します。
2. 「ENTER」を押してソフトウェアのバージョンを表示します。

オペレーションモード

SUPER SPOT LED では以下のモードが選択できます。

- サウンドアクティブモード** : 内蔵マイクで感知した音に反応して、本体のプログラムが動作します。
- ショーモード** : プリセットショー 0-1 の中からプログラムを選択します。
- マスター/スレーブモード** : 接続した複数の灯体を同期させます。
- DMX コントロールモード** : DMX コントローラーを接続して、任意の設定で制御します。
- UC IR コントロールモード** : 別売のコントローラーUC IR を接続して、遠隔操作を行います。

UC IR コントロール(別売)

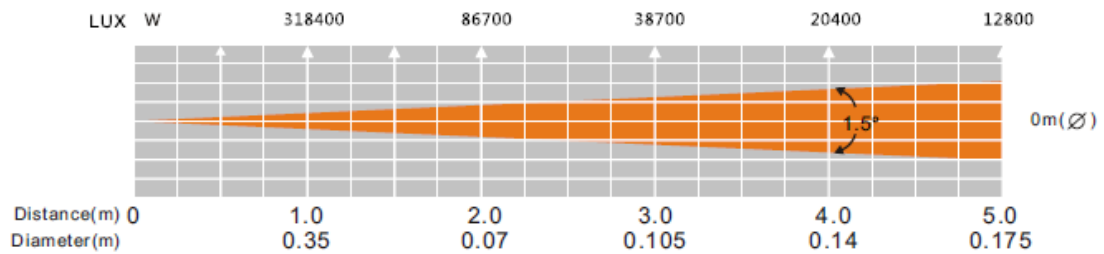
ボタンの名称	機能
STAN BY	ブラックアウト(消灯)
FULL ON	ボタンを押し続ける: 全灯→ボタンを離す: 通常の明るさに戻る
FADE/GOBO	無効
“DIMMER +”/”DIMMER -”	LED の明るさを調整
STROBE	サウンド・アクティブストロボが有効。3 秒以上長押しするとランダムストロボが有効。
COLOR	無効
SOUND ON/OFF	サウンドアクティブ ON→OFF
SHOW	ショーモードが有効

DMX チャート

2 チャンネルモード

チャンネル	DMX 値	機能
1	000 - 255	マスターディマー 0%-100%
2	0 - 7	ストロボ LED オフ
	8 - 15	LED オン
	16 - 131	ストロボ 遅い→速い
	140 - 181	AST 閉じる→ゆっくり開く
	182 - 189	LED オン
	190 - 231	AST 開く→ゆっくり閉じる
	232 - 239	LED オン
	240 - 247	ランダム・ストロボ
	248 - 255	LED オン

測光グラフ



ヒューズ交換

1. 電源ケーブルをコンセントから抜きます。
2. 電源ケーブル差し込み口の下にあるヒューズホルダーを取り外します。
3. ヒューズを新しいものに交換し、ヒューズホルダーを元に戻します。

メンテナンス

使用頻度に応じたメンテナンスを行ってください。メンテナンスを行う際は、必ず電源ケーブルをコンセントから外してください。

1. 通常のコールドクリーナーを使い、柔らかい布でケースを拭きます。
2. 外側のレンズは、コールドクリーナーで20日に一度を目安にクリーニングしてください。
3. クリーニング後、電源を入れる前に、本体が完全に乾いていることを確認してください。

※クリーニングの頻度は、環境によって異なります。

故障かな？と思ったら

製品が正しく動作しない場合は、下記をご確認ください。

症状	確認事項
点灯しない	<ul style="list-style-type: none">電源ケーブルが、正しく接続されているか確認してください。
暗い	<ul style="list-style-type: none">レンズを清掃してみてください。
電源が入らない	<ul style="list-style-type: none">電源ケーブルが正しく接続されているか確認してください。 ヒューズが切れていないか確認してください。
サウンドに反応しない	<ul style="list-style-type: none">マイクを叩く音、非常に静かな音、ピッチの早い連続音には反応しない場合があります。

上記の方法でも症状が改善されない場合、また、その他の不具合が確認された場合は、販売店、もしくは正規代理店までお問い合わせください。

