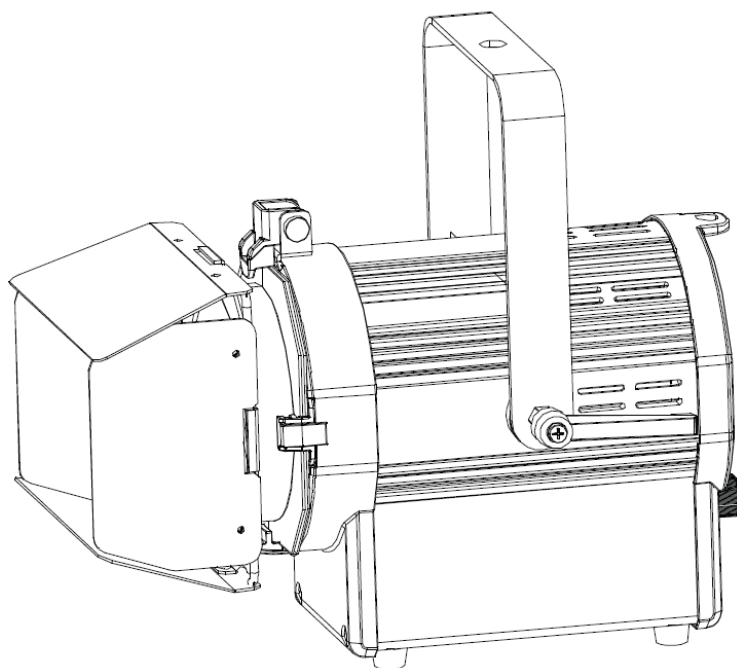




ENCORE FRI50Z

取扱説明書 Ver1.00



株式会社 サウンドハウス
〒286-0825 千葉県成田市新泉14-3
TEL:0476(89)1111 FAX:0476(89)2222
<http://www.soundhouse.co.jp> shop@soundhouse.co.jp

目次

はじめに	3
基本仕様	3
製品仕様	3
安全上の注意	4
各部の名称	5
基本操作	6
DMX チャート	13
資料	15
バンドア取付け	16
寸法図	17
メンテナンス	18
故障かな?と思ったら	18

はじめに

この度は AMERICAN DJ ENCORE FR150Z をご購入いただき、誠にありがとうございます。
ENCORE FR150Z は、130W の LED を光源に持つ、フレネルレンズを装備したスポットライトです。
本製品の性能を最大限に発揮させ、安全に、末永くお使いいただくため、ご使用になる前に
この取扱説明書を必ずお読みください。

基本仕様

- 130W ウォームホワイト LED 搭載
- 8 インチフレネルレンズ
- マスター/スレーブモード対応
- DMX512 対応
- 5 種類のディマーカーブ搭載
- データー更新用 USB コネクタ搭載
- バンドア付属

製品仕様

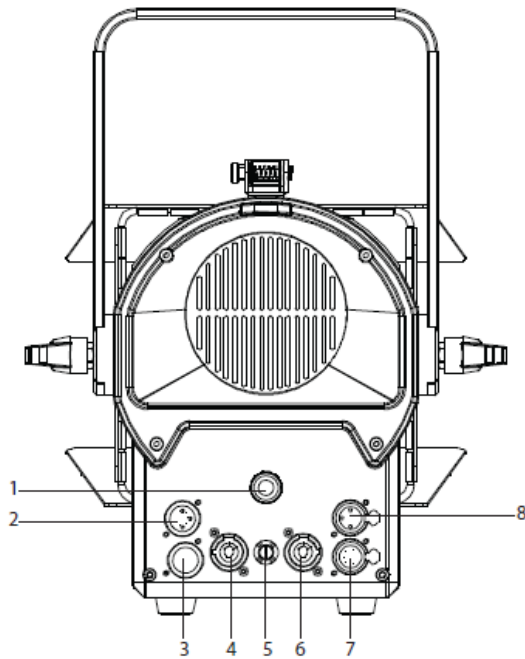
モデル	ENCORE FR150Z
LED	130W LED
色温度	3000K
ビーム角度	8 度～50 度
DMX チャンネル数	4 チャンネルモード(1/2/3/4)
電源	AC100V 50/60Hz
電源連結数	7 台
消費電力	150W
ヒューズ	2A
重量	7.4 kg(バンドア付き)、6.8 kg(バンドア無し)
寸法	幅 299×奥行き 422×高さ 416mm(バンドア付き) 幅 299×奥行き 276×高さ 416mm(バンドア無し)

安全上の注意

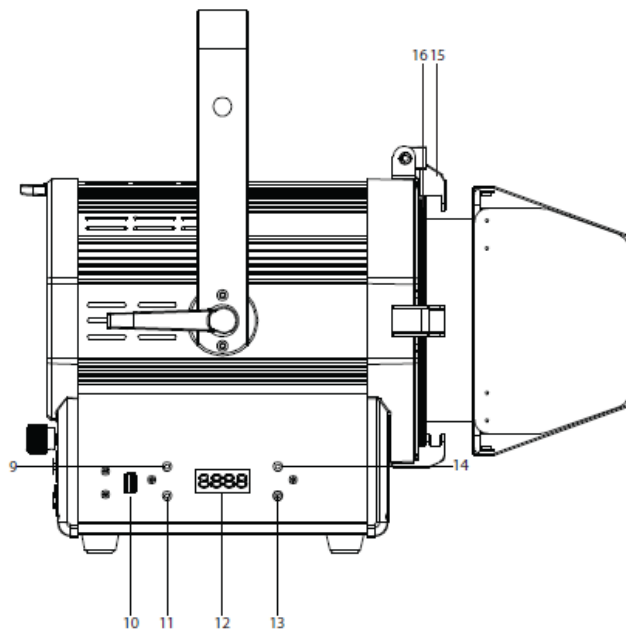
1. 梱包を開き、破損した部品や欠品がないか確認してください。異常が認められる場合は本製品の使用を中止し、販売店にご相談ください。
2. 本製品は必ず安全で、安定した場所に設置してください。電源ケーブルは、踏まれたり挟まれたりすることのない場所に設置してください。
3. 接続がすべて完了してから、本製品の電源を入れてください。
4. 本製品を他の機材と接続する際は必ず電源ケーブルをコンセントから外してください。
5. ケーブルを抜き差しする際は、必ずコネクタ部を持って行ってください。
6. AC100V 50/60Hz 環境にてご使用ください。
7. デイマーパックからの電源供給は行わないでください。
8. 本体カバーを外さないでください。
9. 本製品は屋内専用です。屋外で使用した場合は保証対象外となります。
10. 周辺温度が 40 度を超える環境では使用しないでください。
11. 壁から約 15cm 以上離し、通気性の良い場所に設置してください。
12. 布やシート等を被せないでください。また周辺に可燃物や爆発物、温度の高い物等を置かないようご注意ください。
13. 本製品に液体がかからないよう、また、雨天や湿気にさらさないようご注意ください。感電や火災の原因となります。
14. 長時間使用しない場合は、電源ケーブルをコンセントから外してください。
15. 故障が生じた場合は、販売店もしくはサウンドハウスまでご連絡ください。
16. メンテナンス以外の目的において、本製品を無断で分解しないでください。
17. 付属の電源ケーブルは、専用の電源ケーブルです。本製品をご使用の際は必ず付属の電源ケーブルを使用してください。

故障が生じた場合はお手数ですが販売店もしくはサウンドハウスまでご連絡ください。メンテナンス以外の目的において無断で本体カバーを開けられた場合、保証の対象外となることがあります。

各部の名称



1. ズーム調整ノブ
2. DMX In(3ピン)
3. DMX In(5ピン)
4. パワーコン入力
5. ヒューズ
6. パワーコン出力
7. DMX Out(5ピン)
8. DMX Out(3ピン)



基本操作

ディスプレイ下にある4つのボタンで操作します。

MODE ボタンで設定したいメニューを選択し、ENTERを押します。UP/DOWN ボタンによりオプション選択、または数値変更を行います。最後に MODE ボタンを押して現在のメニューから抜けます。

操作ボタンの機能

MODE ボタン	UP ボタン	DOWN ボタン	ENTER ボタン
メニューの表示 前の画面に戻る	オプションの選択 数値を増加	オプションの選択 数値を減少	決定、保存、確認、 選択

電源投入後、次のメッセージが表示されます。

Update Wait...

EFR 50Z

V1.03

【 ファンクションメニュー 】 ※太字は初期値

メインメニュー	サブメニュー	オプション	説明
Interface Display	DMX 2CH ADDR: 001		メインディスプレイ
Address	Address 001	001 - 509	DMX アドレス設定
User Mode	1CH 2CH 3CH 4CH		DMX チャンネルモード
FUNCTION	Status	Lost Dmx Black/ Hold	DMX 信号が無い場合、
	LCD. Set	Display ON /OFF Key Lock ON /OFF Flash ON /OFF	LCD ディスプレイ・バックライト パネルボタン・キーロック DMX 信号が無いとき、ディスプレイが 点滅

	Temp C/F	C/F	温度の単位を設定
	DimCurve	Standard 、Stage、 TV、Architec、 Theater	ディマーカーブ設定
	Disp.Set	ADDR Disp. CH Slave	メインディスプレイ設定
	Gamma	2.0/2.2/2.4/2.8	ガンマ補正
	USB Data Off	ON/OFF	ソフトウェアアップデートのとき、 USB ポートを有効にする
	DFSE	ON/OFF	工場出荷時の状態に戻す
	NO DMX	Hold /Blackout/ Program	DMX 信号が無い場合、ホールド/ ブラックアウト
Info	Current	xxxx(Hours)	電源投入後の稼働時間
	Total	xxxx(Hours)	使用開始からトータル稼働時間
	Last	xxxx(Hours)	前回クリアしてからの灯体稼働時間
	Password	PIN=050	Clear メニューにアクセスするのに 必要なパスワード
	Clear	ON/OFF	前回クリアしてからの灯体稼働時間を リセット
	TempInfo	LED Temp	灯体ヘッド温度を表示
	Err. Info	TempErr	温度異常エラー情報
	ModelInfo	ENCORE FR150Z	灯体モデル名を表示
	Software	V1.03	ソフトウェアバージョン
	ManCtrl	Dimmer=xxx Strobe=xxx	マニュアル・コントロールモード

【Set ADDR】:

DMX アドレス設定

1. ディスプレイに Set ADDR と表示されるまで「UP」「DOWN」ボタンを押し、「ENTER」ボタンを押します。
2. 現在設定されているアドレスが表示されます。「UP」「DOWN」ボタンを押し、設定するアドレスを表示します。「ENTER」ボタンを押して確定します。

【UserMode】:

DMX チャンネルモード

1. ディスプレイに Set ADDR と表示されるまで「Mode」ボタンを押し、「ENTER」ボタンを押します。
2. 現在設定されている DMX チャンネルモードが表示されます。「UP」「DOWN」ボタンを押し、設定する DMX チャンネルモード(1- 4)を選択します。「ENTER」ボタンを押して確定します。

【DMX State】

No DMX モード

DMX 信号が途切れた時に、どのモードで動作させるかを選択します。また、電源投入時の動作モードもここで選択します。

1. ディスプレイに Menu Function と表示されるまで、「UP」「DOWN」ボタンを押し、「ENTER」ボタンを押します。
2. ディスプレイに NO DMX が表示されるまで、「UP」「DOWN」ボタンを押し、「ENTER」ボタンを押します。
3. Blackout/Hold が表示されます。
4. 「UP」「DOWN」ボタンを使い、モードを選択します。

- Blackout: 自動的にスタンバイモードに変わります。
- Hold: DMX 信号が切れる直前の状態で動作します。

【LCD Set Up】

LCD ディスプレイの設定を行います。

1. ディスプレイに Menu Function と表示されるまで、「UP」「DOWN」ボタンを押し、「ENTER」ボタンを押します。
2. ディスプレイに LCD.Set が表示されるまで、「UP」「DOWN」ボタンを押し、「ENTER」ボタンを押します。

3. Display、Key Lock、Flash のいずれかが表示されます。
4. 「UP」「DOWN」ボタンを使い、モードを選択します。
 - ・ Display: LCD ディスプレイ・バックライト
 - ・ Key Lock: パネルボタン・キーロック
 - ・ Flash: DMX 信号が無いとき、ディスプレイが点滅
5. 「ENTER」ボタンを押してモード ON/OFF を表示します。
6. 「UP」「DOWN」ボタンを使い、ON/OFF を選択します。
7. 「ENTER」ボタンを押して確定します。

【Unit Temperature】

温度の単位を表示します。

1. ディスプレイに Menu Function と表示されるまで、「UP」「DOWN」ボタンを押し、「ENTER」ボタンを押します。
2. ディスプレイに TEMP と表示されるまで「UP」「DOWN」ボタンを押し、「ENTER」ボタンを押します。
3. Celsius/Fahren が表示されます。
4. 「UP」「DOWN」ボタンを押し単位を選択します。「Mode」ボタンを押してメインメニューに戻ります。

【 Dimmer Mode 】

ディマーカーブを選択

1. ディスプレイに Menu Function と表示されるまで、「UP」「DOWN」ボタンを押し、「ENTER」ボタンを押します。
2. ディスプレイに DimCurve と表示されるまで、「UP」「DOWN」ボタンを押し、「ENTER」ボタンを押します。
3. 5種類のディマーモードの内、1つが表示され、「UP」「DOWN」ボタンを押して設定するディマーモードを選択します。
4. 「Mode」ボタンを押してメインメニューに戻ります。

【Display Set Up】

メイン画面に表示される項目を選択します。

1. ディスプレイに Menu Function と表示されるまで、「UP」「DOWN」ボタンを押し、「ENTER」ボタンを押します。
2. ディスプレイに Disp.Set と表示されるまで、「UP」「DOWN」ボタンを押し、「ENTER」ボタンを押します。

3. ADDR/Disp/CHSlave のいずれかが表示され、「UP」「DOWN」ボタンを押して表示する項目を選択し、「ENTER」ボタンを押して確定します。
4. 「Mode」ボタンを押してメインメニューに戻ります。

【Gamma Correction】

灯体の明度を最適化します。この機能は HD ビデオカメラによる録画にとっても便利です。LED の光が眼に与える影響は軽微です。しかしながら、カメラのレンズを直接のぞき込むことがないように注意してください。

1. ディスプレイに Menu Function と表示されるまで、「UP」「DOWN」ボタンを押し、「ENTER」ボタンを押します。
2. ディスプレイに Gamma と表示されるまで、「UP」「DOWN」ボタンを押し、「ENTER」ボタンを押します。
3. 現在の設定値が表示され、「UP」「DOWN」ボタンを押して設定する項目を選択し、「ENTER」ボタンを押して確定します。
4. 「Mode」ボタンを押して確定します。

【Default Running Mode】

全てのモードが初期設定に戻ります。

1. ディスプレイに Menu Function と表示されるまで、「UP」「DOWN」ボタンを押し、「ENTER」ボタンを押します。
2. ディスプレイに DFSE と表示されるまで、「UP」「DOWN」ボタンを押し、「ENTER」ボタンを押します。
3. 「UP」「DOWN」ボタンを押して ON/OFF を選択し、「ENTER」ボタンを押して確定します。
4. 「Mode」ボタンを押してメインメニューに戻ります。

【Time Information】

灯体の稼働時間を表示します。

1. ディスプレイに Info と表示されるまで、「UP」「DOWN」ボタンを押し、「ENTER」ボタンを押します。
2. ディスプレイに TimeInfo と表示されるまで、「UP」「DOWN」ボタンを押し、「ENTER」ボタンを押します。
3. 「UP」「DOWN」ボタンを押して稼働時間情報を選択し、「ENTER」ボタンを押して確定します。

Current: 電源投入後の稼働時間

Total: 使用開始からトータル稼働時間

Last: 前回クリアしてからの灯体稼働時間

4. 「Mode」ボタンを押してメインメニューに戻ります。

【Temperature Information】

灯体の温度を表示します。

1. ディスプレイに Info と表示されるまで、「UP」「DOWN」ボタンを押し、「ENTER」ボタンを押します。
2. ディスプレイに TempInfo と表示されるまで、「UP」「DOWN」ボタンを押し、「ENTER」ボタンを押します。
3. 灯体温度が表示されます。
4. 「Mode」ボタンを押してメインメニューに戻ります。

【Software Information】

ソフトウェアバージョンを表示します。

1. ディスプレイに Info と表示されるまで、「UP」「DOWN」ボタンを押し、「ENTER」ボタンを押します。
2. ディスプレイに Software と表示されるまで、「UP」「DOWN」ボタンを押し、「ENTER」ボタンを押します。
3. 現在のソフトウェアバージョンが表示されます。
4. 「Mode」ボタンを押してメインメニューに戻ります。

【Manual Dimmer Mode】

1. ディスプレイに Menu Manual と表示されるまで、「UP」「DOWN」ボタンを押し、「ENTER」ボタンを押します。
2. ディスプレイに ManCtrl Dimmer が表示されます。
3. 再度「ENTER」ボタンを押し、現在のディマー強度が表示されます。
4. 「UP」「DOWN」ボタンを押しディマー強度を調整します。
5. 再度「ENTER」ボタンを押し、ディスプレイに ManCtrl Strobe が表示されるまで「UP」「DOWN」ボタンを押し、「ENTER」を押します。
6. 「UP」「DOWN」ボタンを押し DMX チャンネル表に基づいてストロボ設定を行います。
7. 「Mode」ボタンを押してメインメニューに戻ります。

【 Slave Mode 】

マスター・スレーブモード

1. ディスプレイに Function と表示されるまで、「UP」「DOWN」ボタンを押します。
2. 「ENTER」ボタンを押します。

3. ディスプレイに Disp.Set が表示されるまで「UP」「DOWN」ボタンを押し、「ENTER」ボタンを押しします。
4. ディスプレイに Slave が表示されるまで「UP」「DOWN」ボタンを押し、「ENTER」ボタンを押しします。
5. 「Mode」ボタンを押ししてメインメニューに戻ります。

DMX チャート

01 チャンネルモード

チャンネル	DMX 値	機能
1	0 - 255	マスターディマー

02 チャンネルモード

チャンネル	DMX 値	機能
1	0 - 255	マスターディマー
2	0 - 31	シャッター/ストロボ LED OFF
	32 - 63	LED ON
	64 - 95	ストロボエフェクト(遅い-速い)
	96 - 127	LED ON
	128 - 159	パルスエフェクト(遅い-速い)
	160 - 191	LED ON
	192 - 223	ランダム・ストロボエフェクト(速い-遅い)
	224 - 255	LED ON

03 チャンネルモード

チャンネル	DMX 値	機能
1	0 - 255	マスターディマー
2	0 - 31	シャッター/ストロボ LED OFF
	32 - 63	LED ON
	64 - 95	ストロボエフェクト(遅い-速い)
	96 - 127	LED ON
	128 - 159	パルスエフェクト(遅い-速い)
	160 - 191	LED ON
	192 - 223	ランダム・ストロボエフェクト(速い-遅い)
	224 - 255	LED ON
3	0 - 20	ディマーカーブモード STANDARD

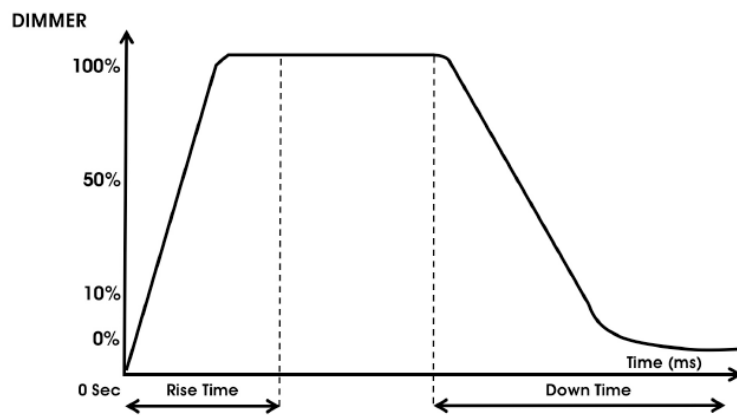
	21 - 40	STAGE
	41 - 60	TV
	61 - 80	ARCHITECTURAL
	81 - 100	THEATRE
	101 - 255	Default to Unit Setting

04 チャンネルモード

チャンネル	DMX 値	機能
1	0 - 255	マスターディマー
2	0 - 255	ディマー詳細(16ビット)
3		シャッター/ストロボ
	0 - 31	LED OFF
	32 - 63	LED ON
	64 - 95	ストロボエフェクト(遅い-速い)
	96 - 127	LED ON
	128 - 159	パルスエフェクト(遅い-速い)
	160 - 191	LED ON
	192 - 223	ランダム・ストロボエフェクト(速い-遅い)
	224 - 255	LED ON
4		ディマーカーブモード
	0 - 20	STANDARD
	21 - 40	STAGE
	41 - 60	TV
	61 - 80	ARCHITECTURAL
	81 - 100	THEATRE
	101 - 255	Default to Unit Setting

資料

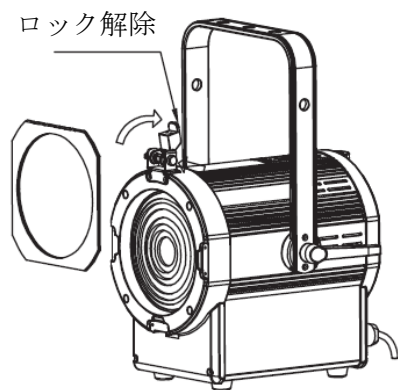
ディマーカーブ



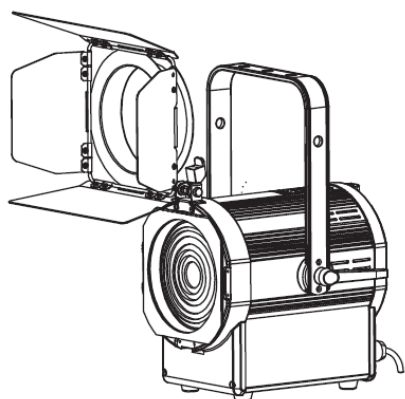
Dimming Curve Ramp Effect	0 sec Fade Time		1 sec Fade Time	
	Rise Time (ms)	Down Time (ms)	Rise Time (ms)	Down Time (ms)
Standard (default)	0	0	0	0
Stage	780	1100	1540	1660
TV	1180	1520	1860	1940
Architectural	1380	1730	2040	2120
Theatre	1580	1940	2230	2280

バンドア取付け

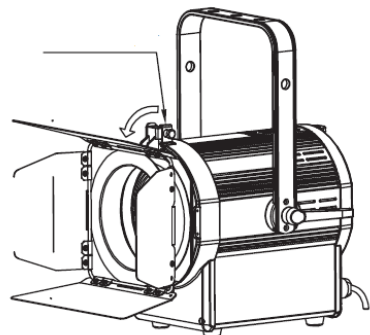
1. ロックを解除してからジェルフレームを上から下にスライドさせて取付けます。



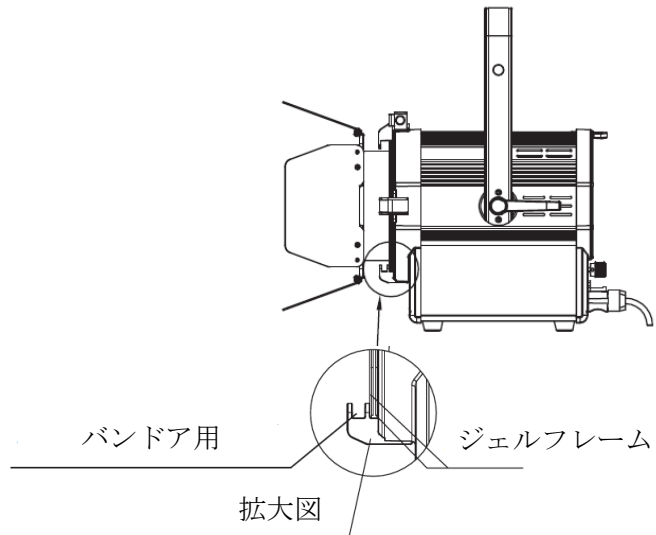
2. バンドアを上から下にスライドさせて取付けます。



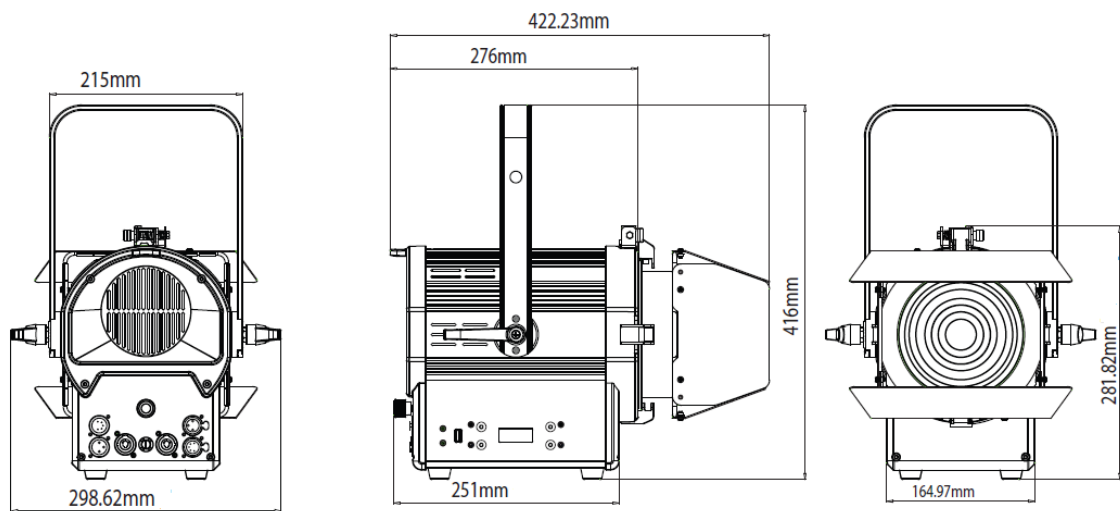
3. ロックを下げて固定します。



4. 取付け完了状態



寸法図



メンテナンス

使用頻度に応じたメンテナンスを行ってください。メンテナンスを行う際は、必ず電源ケーブルをコンセントから外してください。

1. 通常のガラスクリーナーを使い、やわらかい布でケースを拭きます。
2. 外側のレンズは、ガラスクリーナーで 20 日に 1 度を目安にクリーニングしてください。
3. クリーニング後、電源を入れる前には、本体が完全に乾いていることを確認してください。

故障かな？と思ったら

製品が正しく動作しない場合は、下記をご確認ください。

症状	確認事項
点灯しない	・電源ケーブルが、正しく接続されているか確認してください。 ・ディマーが絞られていないか確認してください。
暗い	・レンズを清掃してみてください。
電源が入らない	・電源ケーブルが正しく接続されているか確認してください。 ・ヒューズが切れていないか確認してください。
DMX で動作しない	・ケーブルが正しく接続されているか確認してください。 ・スタートアドレスが正しく設定されているか確認してください。

上記の方法でも症状が改善されない場合、また、その他の不具合が確認された場合は、販売店、もしくは正規代理店までお問い合わせください。

