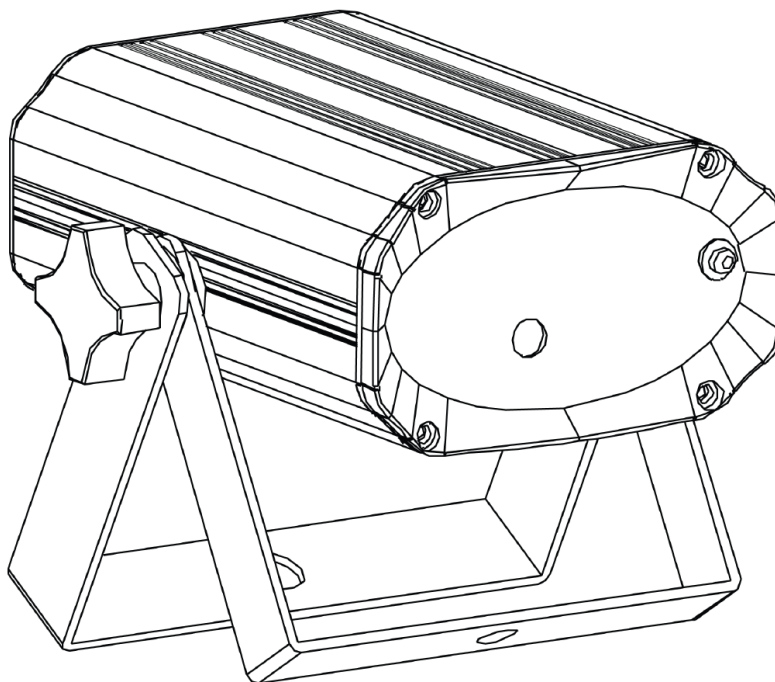


STAGE EVOLUTION

LIGHTING EQUIPMENT SPECIALIST

Micro Laser RG

取扱説明書 Ver1.00



株式会社 サウンドハウス
〒286-0825 千葉県成田市新泉14-3
TEL:0476(89)1111 FAX:0476(89)2222
<http://www.soundhouse.co.jp> shop@soundhouse.co.jp

目次

はじめに	3
安全上の注意	3
レーザーに関する安全ラベル	5
各部の名称	6
基本仕様	7
製品仕様	7
取り付け	8
基本操作	9
動作モード	9
リモートコントロール	9
メンテナンス	10
故障かな?と思ったら	10
寸法	11

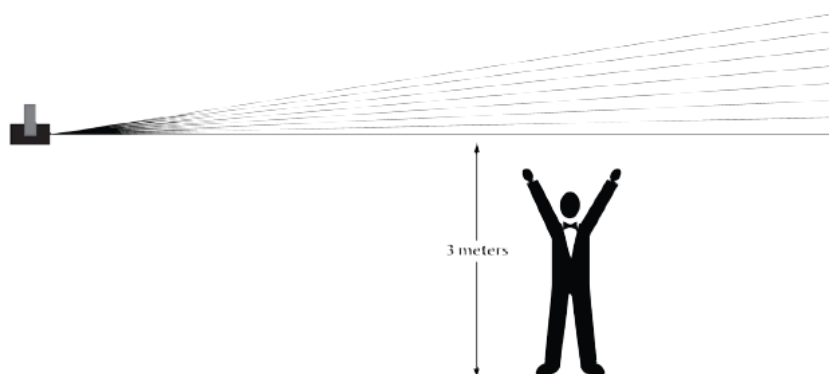
はじめに

この度は、Micro Laser RG をご購入いただき、誠にありがとうございます。Micro Laser RG は 80mW 赤色レーザー、30mW 緑色レーザーを搭載したレーザーエフェクトです。本製品の性能を最大限に発揮させ、末永くお使いいただくため、ご使用になる前にこの取扱説明書を必ずお読みください。

安全上の注意

1. 梱包を開き、破損した部品や欠品がないか確認してください。本体や電源ケーブルに異常がある場合は、本製品の使用を止め、販売店にご相談ください。
2. 本体は必ず安全で、安定した場所に設置してください。電源ケーブルは踏まれたり挟まれたりするところのない場所に設置してください。
3. 本体への接続が全て完了してから本体の電源を入れてください。本体を他の機材と接続する際には必ず電源ケーブルをコンセントから外して行ってください。
4. 電源、電圧が正しいことを確認してください。AC100V 50/60Hz 環境にてご使用ください。
5. デイマーパックからの電源供給は行わないでください。
6. ケーブルを抜き差しする際は、必ずコネクタ部を持って、行ってください。
7. 感電防止のため、本体を必ずアースに接続してください。使用中は部品に触れないでください。本体カバーを外した状態で本製品を使用しないでください。
8. 本製品は屋内専用です。本製品を屋外で使用した場合は保証対象外となります。
9. 通気性の良い場所に設置し、布等を被せないよう、また周囲に可燃物や爆発物、高温の物体を置かないようご注意ください。使用中は本体が熱を持ちますので、近くには何も置かないでください。
10. 本体に液体がかからないよう、また、雨天や湿気にさらさないようご注意ください。感電や火災の原因になります。
11. 長時間使用しない場合は電源ケーブルをコンセントから外してください。
12. 本体を分解し、あけた状態で使用しないでください。想定以上の光や熱を放ち火傷や失明、火事を引き起こす危険性があります。
13. レーザーを使用するにあたり、下記の注意事項をよくお読みください。
 - a. 本製品より出力される光は、目の負傷などにつながる可能性があります。
 - b. レーザーの光は他の光源と異なり、網膜を傷つける危険性があります。
 - c. レーザーの熱さを感じなくても、実際には目に負担をかけ、傷つけている場合があります。
 - d. 長距離からのとても弱いレーザーでも目を傷つける可能性があります。
 - e. レーザーは細かく分かれたとしても、危険性は変わりません。

- f. 目の損傷は瞬間的に起こるため、レーザーの直視は避けてください。
- g. 床より3メートル以上の高さを照らすようにご使用ください。
- h. もし何か不具合があれば即座に使用を止めてください。例えば、レーザーが分散せず、全て集束して出力されている場合は、光が非常に強くなり危険ですので、ご使用を止めてください。
- i. レーザーを人や動物に向けないでください。
- j. レーザーを人がいる場所(バルコニーなど)を狙って使用しないでください。
- k. 鏡や窓(光沢のある金属)など、光を反射するものに向けて使用しないでください。
- l. 飛行機や空に向けないでください。
- m. 化学物質を含む製品でレンズをクリーニングしないでください。
- n. 本体の外側やレンズに何らかの損傷がある場合、または本体が開いた状態で使用しないでください。火傷や火事の原因となります。
- o. 落下を防止するためにセーフティーケーブルで固定して使用してください。



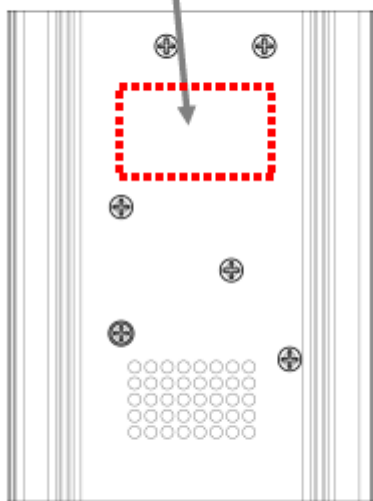
床より3メートル以上の高さを照らすようにご使用ください。

故障が生じた場合は、お手数ですが販売店、もしくはサウンドハウスまでご連絡ください。メンテナンス以外の目的において、無断で本体カバーを開けた場合、保証の対象外となる場合があります。

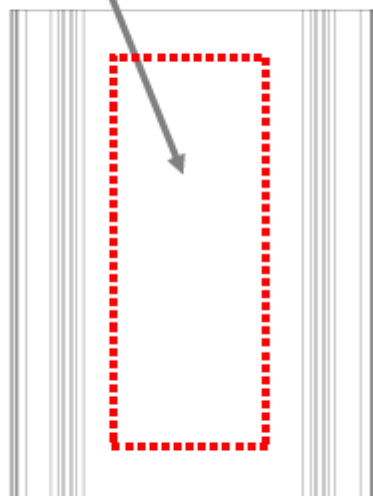
レーザーに関する安全ラベル

 **LASER LIGHT** 80 mW, 650 nm / 30 mW, 532 nm
AVOID DIRECT EYE EXPOSURE Classified per
CLASS 3R LASER PRODUCT EN/IEC 60825-1:2007

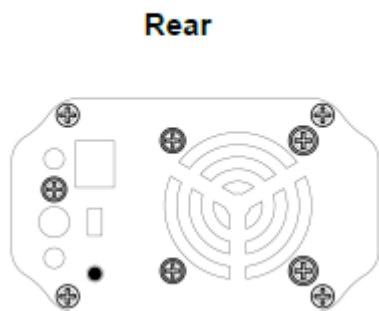
CAUTION
CLASS 3R LASER LIGHT WHEN OPEN
AVOID EXPOSURE TO THE BEAM



Bottom

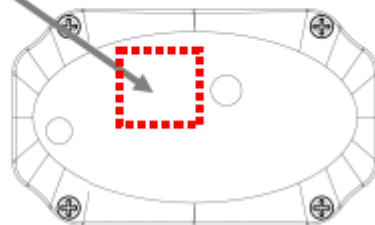


Top



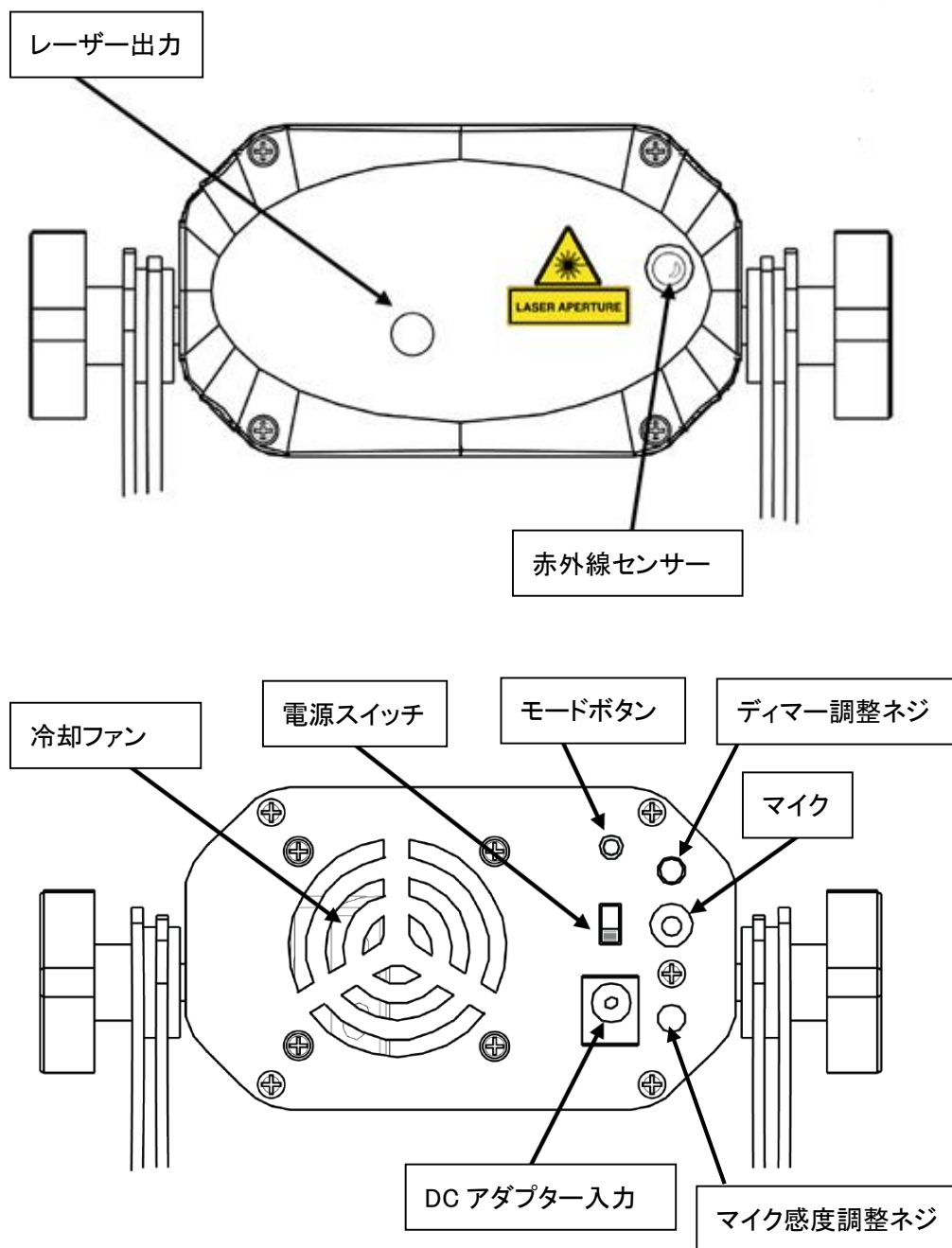
Rear


LASER APERTURE



Front

各部の名称



基本仕様

- 80mW 赤色レーザー、30mW 緑色レーザー
- サウンド・アクティブモード、オートモード、サウンド・アクティブ／オートモードに対応
- 冷却ファン付き
- リモートコントロール対応

製品仕様

モデル	Micro Laser RG
レーザー	赤色レーザー(80mW、650nm) 緑色レーザー(30mW、532nm)
ビーム角度	80 度
消費電力	6W
電源入力	付属の電源アダプター使用。 AC 入力: AC100V 50/60Hz。DC 出力: 12VDC、0.6A
冷却方式	冷却ファン
動作周囲温度	35° C
重量	0.3 kg
寸法(DWH)	129×138×106 mm

※メーカー都合により仕様変更になる場合があります。


適合規格

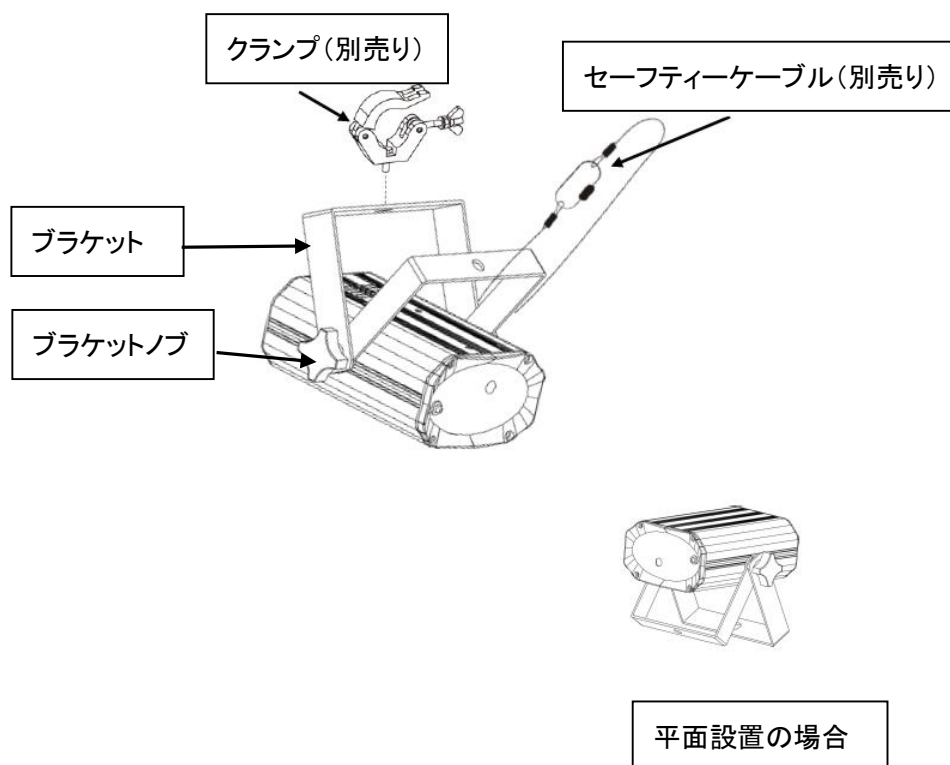


取り付け


本製品を取り付ける前に 3 ページの「安全上の注意」を必ずお読みください。

- メンテナンスが可能な位置に取り付けてください。
- 取り付け場所が本製品の重量に十分耐える強度がある事を確認してください。
- 頭上から吊り下げる場合は、必ずセーフティーケーブル(別売り)を使用し、トラスや吊り下げ用プラットフォーム等に固定してください。
- トラスに固定する場合は、クランプ(別売り)を 10mm 径の穴を使用してブラケットに取り付け、固定してください。
- ブラケットのノブを使用して灯体の角度を調整してください。ブラケットノブは必ず手で回してください。ツールなどを使用すると本製品にダメージを与える可能性があります。

 注意: ブラケットは取り外さないでください。



基本操作

 注意: レーザーの寿命を最大にするために、一定時間使用した後、必ず休止時間を設けてレーザー発光を休ませる必要があります。(推奨連続発光時間: 6-8時間。推奨休止時間: 2-3時間) 長時間使用しない場合は電源ケーブルをコンセントから外してください。

動作モード

本製品は3つの動作モードに対応しています。

リアパネルのモードボタンを押すと、順番に動作モードが切り替わります。

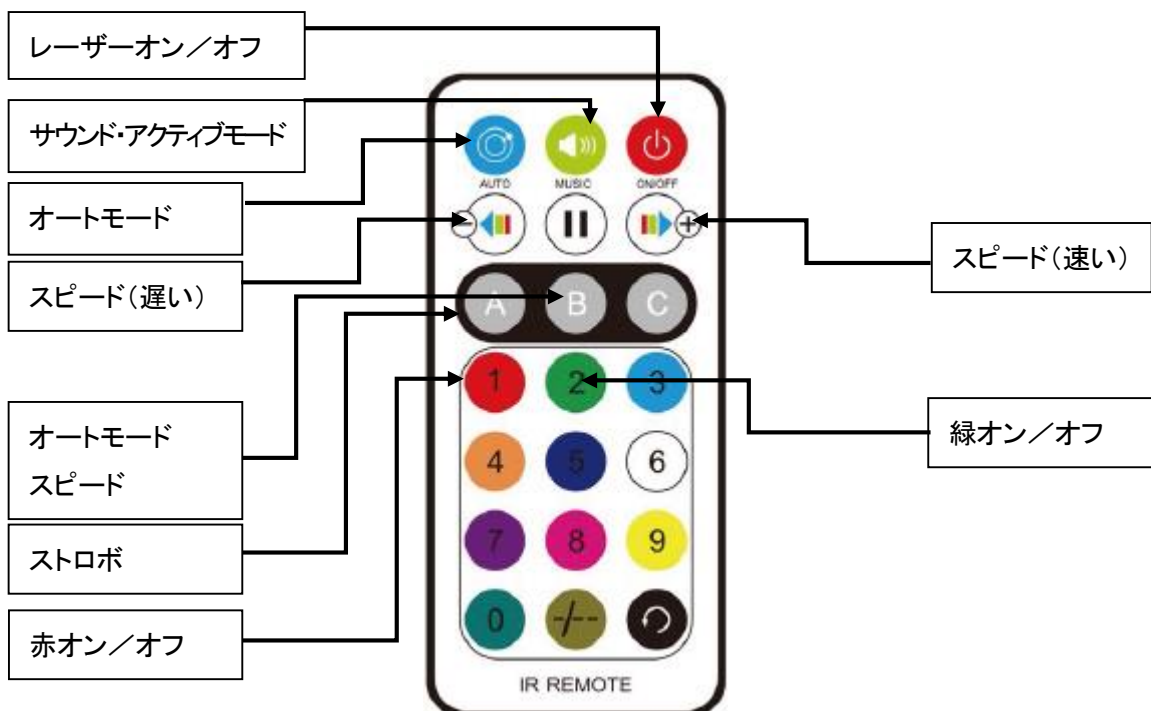
- オートモード: 内蔵プログラムで動作します。
- サウンド・アクティブモード: 灯体を音楽に合わせて動作させます(*1)。
- サウンド・アクティブ／オートモード: 内蔵プログラムの音楽に合わせて灯体を動作させます(*2)。

3秒以上音を感知しない場合:

*1: レーザーがオフになります。

*2: オートモードに切り換わります。

リモートコントロール



レーザーオン／オフ	レーザーのオン／オフを設定します。	
サウンドモード	サウンド・アクティブ	マイク感度を「1」～「9」により設定
オートモード	オートプログラム	
マニュアルモード	A: レーザーストロボ	ストロボスピード設定「1-8」(速い～遅い) 「9」: オン、「0」: オフ
	B: オードモードスピード	
	①: 赤オン／オフ	
	②: 青オン／オフ	

メンテナンス

ほこりによって光の強度が低下したり、本体が過熱したりする場合があります。月2回の頻度で本体をクリーニングしてください。

1. 使用頻度に応じたメンテナンスを行ってください。メンテナンスを行う際は、必ず電源ケーブルをコンセントから外してください。
2. 通常のガラスクリーナーを使い、やわらかい布でケースを拭きます。
3. 外側のレンズは、ガラスクリーナーで20日に1度を目安にクリーニングしてください。
4. クリーニング後、電源を入れる前には、本体が完全に乾いていることを確認してください。

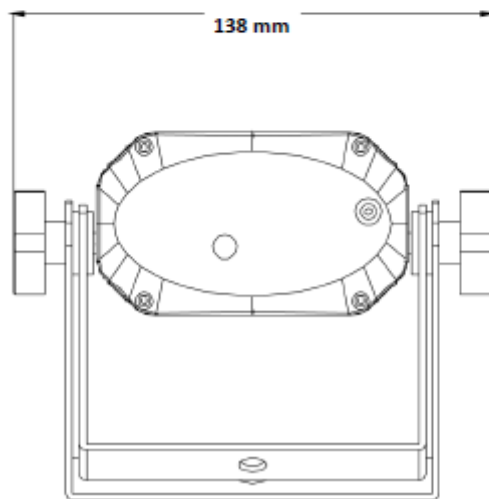
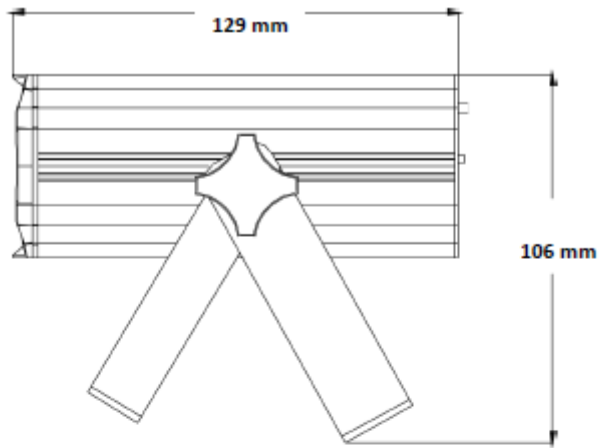
故障かな？と思ったら

製品が正しく動作しない場合は、下記をご確認ください。

症状	確認事項
点灯しない	・電源ケーブルが、正しく接続されているか確認してください。
暗い	・レンズを清掃してみてください。
電源が入らない	・電源ケーブルが正しく接続されているか確認してください。
サウンドに反応しない	・マイクを叩く音、非常に静かな音、ピッチの早い連続音には反応しない場合があります。また、背面のマイク感度調整ネジを確認してみてください。

症状が改善されない場合、また、その他の不具合が確認された場合は、販売店、もしくは正規代理店までお問い合わせください。

寸法



STAGE EVOLUTION

LIGHTING EQUIPMENT SPECIALIST