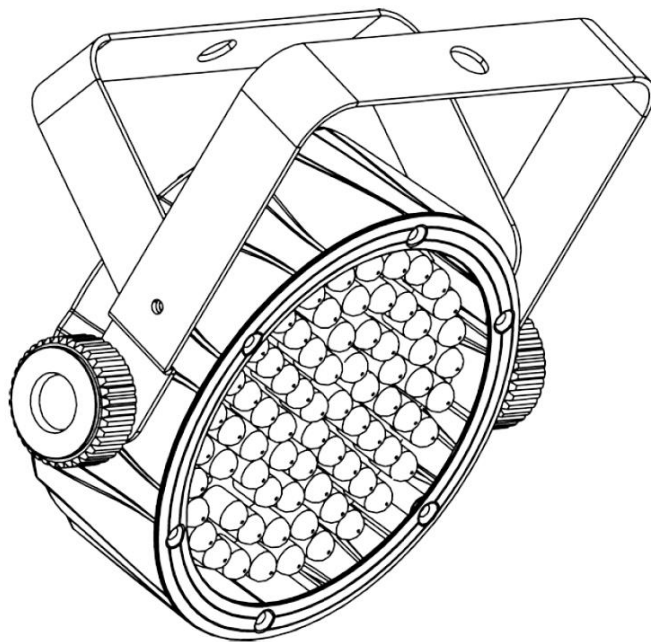




ePAR38

取扱説明書 Ver1.00



株式会社 サウンドハウス
〒286-0825 千葉県成田市新泉14-3
TEL:0476(89)1111 FAX:0476(89)2222
<http://www.soundhouse.co.jp> shop@soundhouse.co.jp

はじめに

この度は、STAGE EVOLUTION ePAR38 をご購入いただき誠にありがとうございます。
ePAR38 は、10mm の LED を赤 25 個、緑 25 個、青 25 個搭載した LED パーライトです。
オートモード、サウンドアクティブモード、DMX モード、マスター・スレーブモードに対応し、
オブジェクトの色染めなどに適しています。

本製品の性能を最大限に発揮させ、末永くお使いいただくため、ご使用になる前に
この取扱い説明書を必ずお読みください。

基本仕様

- ・ 10mm LED (赤 25 個、緑 25 個、青 25 個)
- ・ サウンドアクティブ対応
- ・ オートモード
- ・ マスター・スレーブモード
- ・ ストロボエフェクト

製品仕様

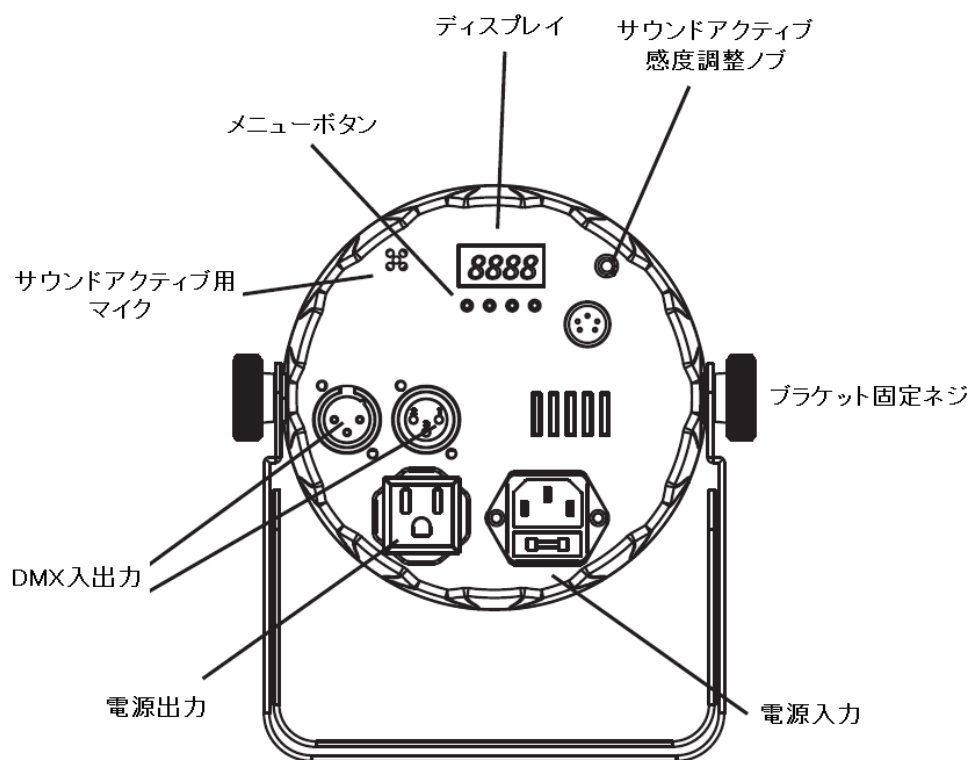
モデル	ePAR38
LED	10mm LED (赤 25 個、緑 25 個、青 25 個)
DMX チャンネル数	3/7 チャンネル
電源コード連結数	最大 40 個
消費電力	9W
ヒューズ	T1A/250V
電源	AC100V 50/60Hz
重量	0.8kg
寸法	185 × 204 × 62 mm

※製品の仕様は改良のため、予告なく変更する場合がございます。

安全上の注意

1. 梱包を開き、破損した部品や欠品がないか確認してください。異常が認められる場合は本製品の使用を中止し、販売店にご相談ください。
2. 本製品は必ず安全で、安定した場所に設置してください。電源ケーブルは、踏まれたり挟まれたりすることのない場所に設置してください。
3. 接続がすべて完了してから、本製品の電源を入れてください。
4. 本製品を他の機材と接続する際は、必ず電源ケーブルをコンセントから外してください。
5. ケーブルを抜き差しする際は、必ずコネクター部を持って行ってください。
6. AC100V 50/60Hz 環境にてご使用ください。
7. ディマーパックからの電源供給は行わないでください。
8. 本体カバーを外さないでください。
9. 本製品は屋内専用です。屋外で使用した場合は保証対象外となります。
10. 周辺温度が 40 度を超える環境では使用しないでください。
11. 壁から約 15cm 以上離し、通気性の良い場所に設置してください。
12. 布等やシート等を被せないでください。また周辺に可燃物や爆発物、温度の高い物などを置かないようご注意ください。
13. 本製品に液体がかからないよう、また、雨天や湿気にさらさないようご注意ください。感電や火災の原因となります。
14. 長時間使用しない場合は、電源ケーブルをコンセントから外してください。
15. 故障が生じた場合は、販売店もしくはサウンドハウスまでご連絡ください。
16. メンテナンス以外の目的において、本製品を無断で分解しないでください。

各部の名称



基本操作

ePAR38 は、4 つのボタン (MENU、UP、DOWN、ENTER) を使い設定を行います。

- MENU ボタン : 動作モードを表示させます。
- UP ボタン : 数値を1つ上げます。
- DOWN ボタン : 数値を1つ下げます。
- ENTER ボタン : 確定させます。

ファンクションメニュー

P--	P1	オートモード 7色カラーチェンジ
	P2	オートモード 7色カラーフェード
	P3	オートモード 3色カラーチェンジ
	P4	オートモード 3色カラーフェード
	P5	サウンドアクティブ(7色カラーチェンジ)
	P6	サウンドアクティブ(3色カラーチェンジ)
3-CH	d001-512	DMX モード 3チャンネル
7-CH	d001-512	DMX モード 7チャンネル
C--	C1	スタティックカラーモード 赤
	C2	スタティックカラーモード 緑
	C3	スタティックカラーモード 青
	C4	スタティックカラーモード シアン
	C5	スタティックカラーモード マゼンタ
	C6	スタティックカラーモード 黄色
	C7	スタティックカラーモード 白
SP--	S001 - S100	オートモードプログラムスピード調整
U--	r- (r000~r100)	マニュアルモード 赤
	g- (g000~g100)	マニュアルモード 緑
	b- (b000~b100)	マニュアルモード 青

【 動作モード 】

ePAR38 には、以下の3つの動作モードがあります。

- オートモード : 内蔵のプログラムで動作します。
- サウンドアクティブモード : 内蔵マイクで集音した音に合わせて再生パターンが変わります。
- カラーミキシングモード : 赤、緑、青、それぞれの LED の輝度を調整します。
- スタティックカラーモード : 7色のカラーマクロのうち 1色を再生します。
- DMX モード : DMX コントローラー等で灯体を制御するモードです。
- マスター・スレーブモード : サウンドアクティブ、オートモードなどで複数の灯体を使用する際親機とした一台に子機を同期させて動作させます。

各モードの設定

【 AUTO モード 】

1. ディスプレイに「P--」と表示されるまで「MENU」ボタンを押し「ENTER」ボタンを押します。
 2. 「UP」「DOWN」ボタンを使い「P1」-「P4」までの任意の値を設定し「ENTER」ボタンを押します。
- ※ 「P1」から「P4」までの数字は、プログラムナンバーを表します。

【 サウンドアクティブモード 】

1. ディスプレイに「P--」と表示されるまで「MENU」ボタンを押し、「ENTER」ボタンを押します。
2. 「UP」「DOWN」ボタンを使い、P5、P6 の何れかを設定し「ENTER」ボタンを押します。
3. 背面のサウンドアクティブ感度調整つまみを使い、内蔵マイクの感度を調整します。

【 カラーミキシングモード 】

1. ディスプレイに「U--」と表示されるまで「MENU」ボタンを押し、「ENTER」ボタンを押します。
 2. 「UP」「DOWN」ボタンを使い「r000」-「r100」の任意の値を設定し「ENTER」ボタンを押します。
 3. 「UP」「DOWN」ボタンを使い「g000」-「g100」の任意の値を設定し「ENTER」ボタンを押します。
 4. 「UP」「DOWN」ボタンを使い「b000」-「b100」の任意の値を設定し「ENTER」ボタンを押します。
- ※「000」-「100」の数字は、赤、緑、青それぞれの LED の輝度を表します。

【 スタティックカラーモード 】

ディスプレイに「C--」と表示されるまで、「MENU」ボタンを押し「ENTER」ボタンを押します。
「UP」「DOWN」ボタンを使い、「C1」-「C7」の任意の値を選択し「ENTER」ボタンを押します。
※「C1」から「C7」までの数字は、カラーナンバーを表します。

【 DMX モード 】

1. ディスプレイに「CH-3」、または「CH-7」表示されるまで「MENU」ボタンを押します。
2. 「ENTER」ボタンを押します。
3. 「UP」「DOWN」ボタンを使い、「001」から「512」までの任意のスタートアドレスを表示させ「ENTER」ボタンを押します。

【 MASTER/SLAVE モード 】

Master 機の設定

1. MASTER となる灯体を AUTO モード、または、サウンドアクティブモードに設定します。
2. MASTER となる灯体と SLAVE となる灯体を DMX ケーブルで接続します。

Slave 機の設定

1. ディスプレイに「3-CH」、または「7-CH」と表示されるまで、「MENU」ボタンを押します。
2. 「ENTER」ボタンを押します。
3. 「UP」「DOWN」ボタンを使い、DMX アドレスを「d001」に設定します。

DMX チャート

3 チャンネルモード

チャンネル	機能	DMX 値	内容
1	赤	000 - 255	0 - 100%
2	緑	000 - 255	0 - 100%
3	青	000 - 255	0 - 100%

6 チャンネルモード

チャンネル	機能	DMX 値	内容
1	赤	000 - 255	0 - 100%
2	緑	000 - 255	0 - 100%
3	青	000 - 255	0 - 100%
4	カラーマクロ	000 - 015 016 - 255	OFF カラーマクロ
5	スピード	000 - 255	遅 - 速
※5	ストロボ	000 - 015 016 - 255	OFF 遅 - 速
6	モード	000 - 031 032 - 063 064 - 095 096 - 127 128 - 159 160 - 191 192 - 223 224 - 255	RGB モード パルスエフェクト 0% - 100% パルスエフェクト 100% - 0% パルスエフェクト 100% - 0% フェードモード 3 色カラーチェンジ 7 色カラーチェンジ サウンドアクティブ
7	ディマー	000 - 255	0 - 100%

※ 1、2、3、4 チャンネル使用時、5 チャンネルはストロボ動作、6 チャンネルが 032 以上の場合
5 チャンネルは、プログラムのスピードを調整します。

メンテナンス

使用頻度に応じたメンテナンスを行ってください。メンテナンスを行う際は、必ず電源ケーブルをコンセントから外してください。

1. 通常のガラスクリーナーを使い、やわらかい布でケースを拭きます。
2. 外側のレンズは、ガラスクリーナーで 20 日に 1 度を目安にクリーニングしてください。
3. クリーニング後、電源を入れる前には、本体が完全に乾いていることを確認してください。

故障かな？と思ったら

製品が正しく動作しない場合は、下記をご確認ください。

症状	確認事項
点灯しない	・電源ケーブルが、正しく接続されているか確認してください。 ・ディマーが絞られていないか確認してください。
暗い	・レンズを清掃してみてください。
電源が入らない	・電源ケーブルが正しく接続されているか確認してください。 ・ヒューズが切れていないか確認してください。
DMX で動作しない	・ケーブルが正しく接続されているか確認してください。 ・スタートアドレスが正しく設定されているか確認してください。

上記の方法でも症状が改善されない場合、また、その他の不具合が確認された場合は、販売店もしくは正規代理店までお問い合わせください。

