



# DMXD4

## 取扱説明書



株式会社 サウンドハウス

〒286-0044 千葉県成田市不動ヶ岡1958  
TEL:0476(22)9333 FAX:0476(22)9334  
<http://www.soundhouse.co.jp> [shop@soundhouse.co.jp](mailto:shop@soundhouse.co.jp)



## はじめに

この度はDMXD4をお買い上げ頂き誠に有難うございます。商品の性能を十分に発揮させ、末永くお使いいただくために、ご使用になる前にこの取扱説明書を必ずお読み下さい。尚、本書が保証書となりますので、お読みになった後は大切に保管して下さい。

### ご使用になる前に取扱説明書をお読み下さい。

1. 梱包を開き、破損した部品や欠品がないか確認して下さい。異常がある場合は販売店にご相談下さい。
2. 感電防止の為、使用中は部品に触れないで下さい。また、アース端子は必ず接続して下さい。
3. 各装置の設置を完了させるまでは電源を入れないでください。
4. ヒューズを交換する場合、必ず先に電源プラグを抜いてください
5. 当製品は屋内使用専用です。屋外では使えません。また、雨天や湿気の多い場所での使用はお止めください。火災や感電の原因となります。
6. 本体は通気性の良い所に設置し、周囲に可燃物や爆発物を置かないようご注意下さい。また、使用中は本体が熱を持ちますので、近くには何も置かないで下さい。
7. 100Vにてご使用ください。
8. 故障が生じた場合はお手数ですが販売店もしくは正規代理店に連絡して下さい。無断で機材を開けられた場合、保証の対象外となる場合があります。

当製品は DMX 信号の分配器です。DMX 信号入力が 1 系統あり、4 系統への出力分配が可能です。入力/出力間、出力/出力間は分離されており、各チャンネルには 2 種類の DMX 端子 (XLR3 ピン、5 ピン) を搭載しています。

データインジケータおよび DMX 信号のオン、オフスイッチが装備されている為、周辺接続機器で障害が発生しても、その入力信号を遮断できるようになっています。

## 仕様

電圧：AC 100V 50/60Hz

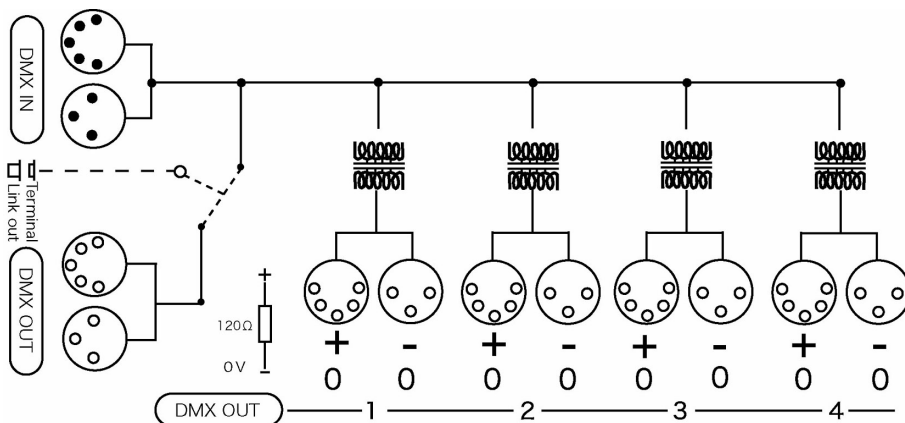
ヒューズ：500mA 20mm (×5)

寸法：277×172×72 mm

重量：2.8 kg

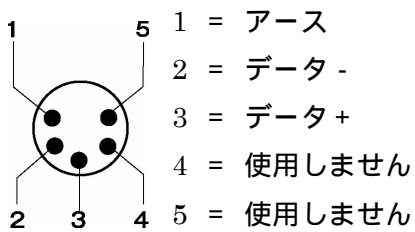
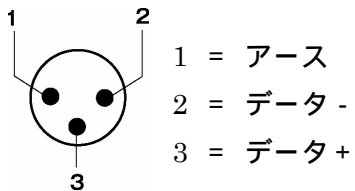
## 操作/特性

照明機器等を接続してから、電源コンセントを接続してご使用ください。



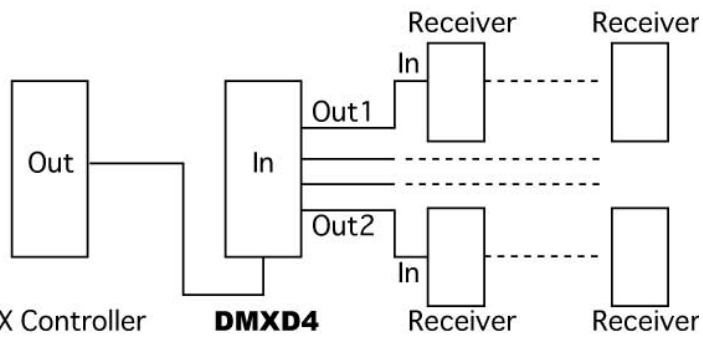
DMX 入力端子：DMX 信号を送信する DMX コントローラー等を接続します。

DMX 出力端子：DMX 信号を受信する DMX 対応の照明機器等に接続します。



## 接続図

①



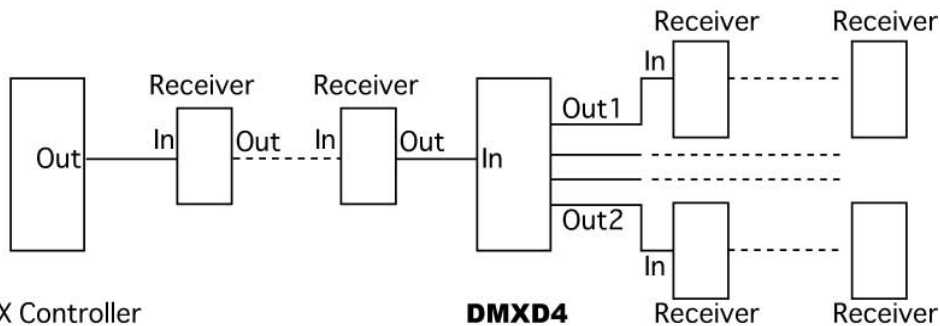
DMX Controller **DMXD4** Receiver Receiver

出力 1 チャンネルにつき、接続できる灯体の数は最大 32 台です。

誤動作を防ぐ為、最後に接続した灯体にはターミネータープラグを使用してください。

ターミネーターの作成方法は巻末をご参照ください。

②



DMX Controller **DMXD4** Receiver Receiver

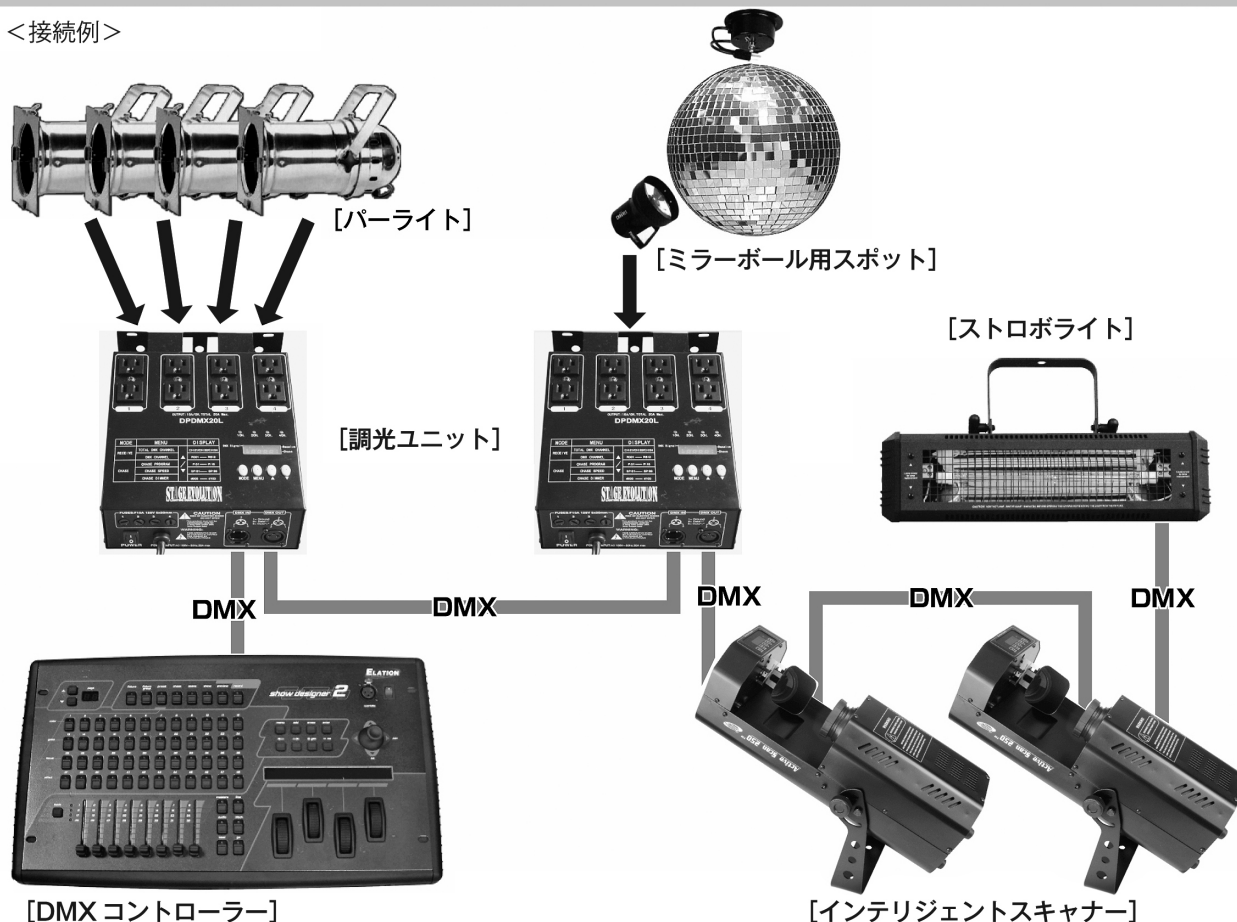
コントローラーと DMXD4 の前に接続出来る灯体の数は最大 31 台です。

出力 1 チャンネルにつき、接続できる灯体の数は最大 32 台です。

誤動作を防ぐ為、最後に接続された灯体にはターミネータープラグを使用してください。

## DMX対応照明機器の基本的な接続方法

<接続例>



- DMX対応の照明機器は、上の図の様に配線を行います。配線用ケーブルにはDMXケーブルを使用して下さい。接続する台数に制限はありませんので、複数の照明機器を簡単に接続可能です。DMX対応のスモークマシンも同様に接続可能です。
- DMX対応の照明機器を接続する順番は決まっていますが、なるべく距離が長くない様に配線を行って下さい(※)。
- 調光ユニット(ディマー)を使用し、パーライト(PAR64やPAR38等)の明るさを調節します。
- インテリジェントスキャナーや、ストロボ等の電源は通常のコンセントからとって下さい。パーライト以外の照明機器の電源を調光ユニットから取った場合、動作が不安定になる、又は動作しない場合があるばかりか故障の原因にもなります。DMX非対応のインテリジェントライトも同様に通常のコンセントから電源を取って下さい。

※一長距離の配線について

50mを超えるような配線になる場合、DMX信号の伝達がうまくいかず照明機器の動作が不安定になることがあります。その場合、ターミネーターを作成/使用して下さい。ターミネーターとは最後に接続されたDMX対応照明機器の出力に差し込むダミープラグをさします。作成の方法は下記の作成方法を参照して下さい。

### ターミネーターの作成方法

	<p>ターミネーターは、HOSA DMT-414をお薦め致します。</p>
	<p>自作される場合はオスのXLRコネクターを使用し、120Ω 1/4Wの抵抗を、図の様に2番と3番ピンに接続しショートさせて下さい。</p>

## 保証書

ご使用中に万一故障した場合、本保証書に記載された保証規定により無償修理申し上げます。

### お買い上げ日より1年間有効

#### ■保証規定

保証期間内（ご購入より1年間）において、取扱説明書・本体ラベルなどの注意書に基づき正常な使用方法で万一発生した故障については、無料で修理致します。保証期間内かどうかは、サウンドハウスからのご購入履歴により確認を行います。

但し、保証期間内でも、下記のいずれかに該当する場合は、本保証規定の対象外として、有償の修理と致します。

1. お取り扱い方法が不適當（例：過大入力によるウーハー焼けなどの故障等）なために生じた故障の場合
2. サウンドハウス及びサウンドハウス指定のメーカーや代理店が提供するサービス店以外で修理された場合
3. 製品に対して何らかの改造が加えられた場合
4. 天災（火災、塩害、ガス害、地震、落雷、及び風水害等）による故障及び損傷の場合
5. 製品に何らかの理由で異物が付着、もしくは流入したことによる故障及び損傷とみなされた場合
6. 落下など、外部から衝撃を受けたことにより故障及び損傷がおきたとみなされた場合
7. 異常電圧や指定外仕様の電源を使用したことによる故障及び損傷とみなされた場合（例：発電機などの使用による異常電圧変動）
8. 消耗部品（電池、電球、ヒューズ、真空管、ベルト各種パーツ等）の交換が必要な場合
9. 通常のメンテナンスが必要とみなされた場合（例：スモークマシン等の目詰まり、内部清掃、ケーブル交換等）
10. お客様自身で行った調整や修理作業が原因で生じた破損事故や故障
11. その他、メーカーの判断により保証外とみなされた場合

#### ●運送費用

通常、修理品の持込等に要する費用は全てお客様のご負担となります。但し、事前に確認のとれた初期不良ならびに保証範囲内での修理の場合は、佐川急便に限り着払いを受け付けます（下記RA番号が必要です）。沖縄などの離島の場合は、着払いでの受付は行っておりません。送料はお客様のご負担にて、どこの運送会社からでも結構ですので発送願います。

#### ●RA番号（返品承認番号）

初期不良または保証内の修理における着払いでの運送については、サポート担当より通知されるRA番号が必要です。ご返送される場合は、必ずRA番号を送り状シールに明記してください。RA番号が無いものについては、佐川急便以外の運送会社での着払いは一切お受けできませんのでご了承ください（お客様のご負担の場合ほどの便でも結構です）。

#### ●注意事項

サウンドハウス保証は日本国内のみにおいて有効です。また、いかなる場合においても商品の仕様、及び故障から生じる損害（周辺機器の損害、事業利益の損失、事業の中断、事業情報の損失、又はその他の金銭的損害）に関してサウンドハウスは一切の責任を負いません。

