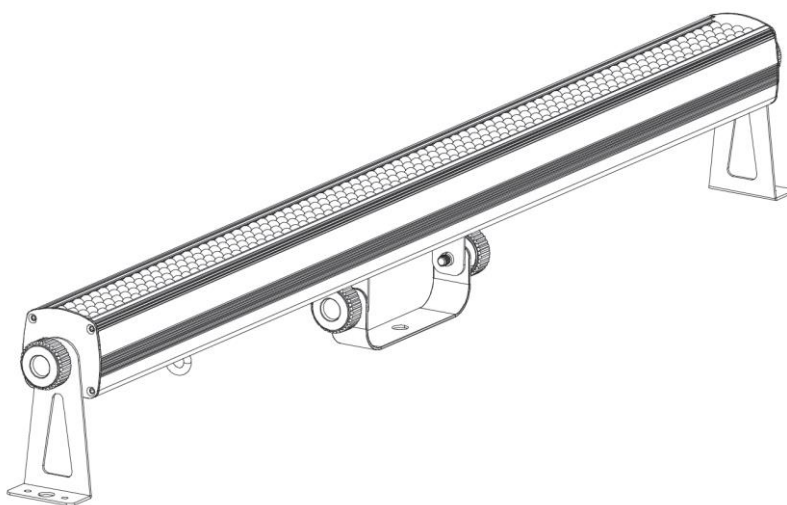




COLORBAR LED II

取扱説明書 Ver1.00



株式会社 サウンドハウス
〒286-0825 千葉県成田市新泉14-3
TEL:0476(89)1111 FAX:0476(89)2222
<http://www.soundhouse.co.jp> shop@soundhouse.co.jp

はじめに

この度は、STAGE EVOLUTON COLORBAR LEDIIをご購入いただき誠にありがとうございます。
COLORBAR LEDIIは、10mmのLEDを赤128個、緑96個、青96個搭載したバータイプのLEDウォッシャーです。オートモード、DMXモード、マスタースレーブモードに対応し、ホリゾン幕の色染めや店舗内の照明演出に最適です。

本製品の性能を最大限に発揮させ、末永くお使いいただくため、ご使用になる前にこの取扱い説明書を必ずお読みください。

基本仕様

- ・ 10mm LED (赤 128 個、緑 96 個、青 96 個)
- ・ オートプログラムモード
- ・ マスタースレーブモード
- ・ ストロボエフェクト

製品仕様

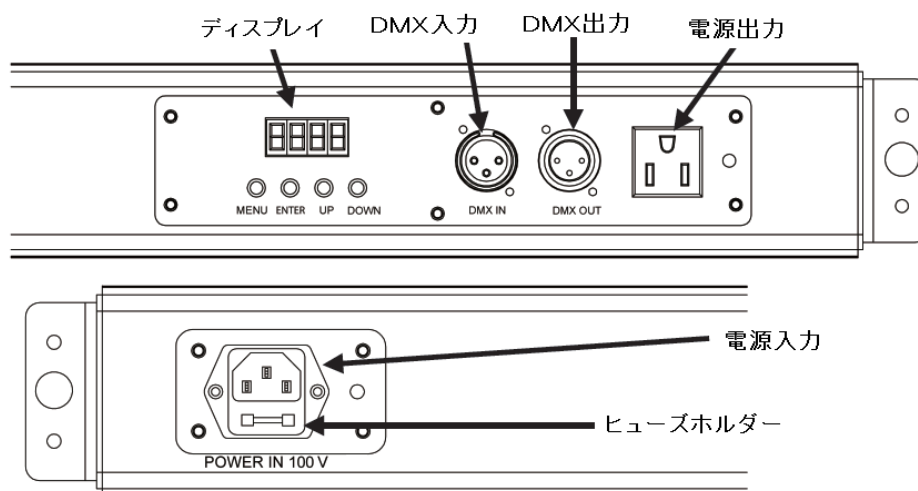
モデル	COLORBAR LEDII
LED	10mm LED (赤 128 個、緑 96 個、青 96 個)
DMX チャンネル数	2/3/4/7/14/26 チャンネル
電源コード連結数	最大 10 個
消費電力	57W
ヒューズ	T1A/250V
電源	AC100V 50/60Hz
重量	2.8kg
寸法	1062 × 88 × 90 mm

※製品の仕様は改良のため、予告なく変更する場合がございます。

安全上の注意

1. 梱包を開き、破損した部品や欠品がないか確認してください。異常が認められる場合は本製品の使用を中止し、販売店にご相談ください。
2. 本製品は必ず安全で、安定した場所に設置してください。電源ケーブルは、踏まれたり挟まれたりすることのない場所に設置してください。
3. 接続がすべて完了してから、本製品の電源を入れてください。
4. 本製品を他の機材と接続する際は、必ず電源ケーブルをコンセントから外してください。
5. ケーブルを抜き差しする際は、必ずコネクター部を持って行ってください。
6. AC100V 50/60Hz 環境にてご使用ください。
7. ディマーパックからの電源供給は行わないでください。
8. 本体カバーを外さないでください。
9. 本製品は屋内専用です。屋外で使用した場合は保証対象外となります。
10. 周辺温度が 40 度を超える環境では使用しないでください。
11. 壁から約 15cm 以上離し、通気性の良い場所に設置してください。
12. 布等やシート等を被せないでください。また周辺に可燃物や爆発物、温度の高い物などを置かないようご注意ください。
13. 本製品に液体がかからないよう、また、雨天や湿気にさらさないようご注意ください。感電や火災の原因となります。
14. 長時間使用しない場合は、電源ケーブルをコンセントから外してください。
15. 故障が生じた場合は、販売店もしくはサウンドハウスまでご連絡ください。
16. メンテナンス以外の目的において、本製品を無断で分解しないでください。

各部の名称



基本操作

COLORBAR LEDII は、4つのボタン(MENU、UP、DOWN、ENTER)を使い設定を行います。

- MENU ボタン : 動作モードを表示させます。
- UP ボタン : 数値を1つ上げます。
- DOWN ボタン : 数値を1つ下げます。
- ENTER ボタン : 確定させます。

ファンクションメニュー

AUR	n_	01-FL	ループ回数	
	S_	01-FL	動作スピード (遅→速)	
	F_	00-99	ストロボスピード (遅→速)	
001	001-512		DMX スタートアドレス設定	
_c	2-c		DMX 2 チャンネルモード	
	3-c		DMX 3 チャンネルモード	
	4-c		DMX 4 チャンネルモード	
	7-c		DMX 7 チャンネルモード	
	14c		DMX 14 チャンネルモード	
	26c		DMX 26 チャンネルモード	
SLA			スレーブモード	
Ir-			赤外線リモコン ON/OFF	
P_	P.01	1.-r	赤	
		2.r9	黄	
		3.-9	緑	
		4.9b	シアン	
		5.-b	青	
		6.rb	マゼンタ	
		7.FL	白	
		8.OF	OFF	
		F.01-F99	ストロボスピード (遅→速)	
	P.02-P.20	S.01-S.FL	動作スピード (遅→速)	
		F.00-F.99	ストロボスピード (遅→速)	
		S.01-S.FL	動作スピード (遅→速)	
	P.21-P.22	F.00-F.99	ストロボスピード (遅→速)	
		1.-r	赤	Foreground color
		1.r9	黄	
		1.-9	緑	
		1.9b	シアン	
		1.-b	青	
		1.rb	マゼンタ	
		1.FL	白	
		1.FF	OFF	
		2.-r	赤	
		2.r9	黄	
		2.-9	緑	
		2.9b	シアン	
		2.-b	青	
2.rb		マゼンタ		
2.FL		白		
2.FF		OFF		

【 動作モード 】

COLORBAR LEDII には、以下の 3 つの動作モードがあります。

- AUTO モード : 内蔵のプログラムで動作します。
MASTER/SLAVE モード : サウンドアクティブ、オートモードなどで複数の灯体を使用する際、親機とした一台に子機を同期させて動作させます。
DMX モード : DMX コントローラー等で灯体を制御するモードです。

各モードの設定

【 AUTO モード 】

1. ディスプレイに「P.」と表示されるまで「MENU」ボタンを押します。
 2. 「ENTER」ボタンを押します。
 3. 「UP」「DOWN」ボタンを使い「P.01」-「P.22」までの任意の値を設定します
 4. 「ENTER」ボタンを押します。
 5. 「UP」「DOWN」ボタンを使いパラメーターを選択します。
 6. 「ENTER」ボタンを押します。
- ※ 各プログラムのパラメーターに関しては、ファンクションメニューを参照してください。

【 MASTER/SLAVE モード 】

MASTER 機の設定

1. MASTER となる灯体を AUTO モード、または、サウンドアクティブモードに設定します。
2. MASTER となる灯体と SLAVE となる灯体を DMX ケーブルで接続します。

SLAVE 機の設定

1. ディスプレイに「SLA」と表示されるまで、「MENU」ボタンを押します。
2. 「ENTER」ボタンを押します。

【 DMX モード 】

1. ディスプレイに「d001」から「d512」のいずれかが表示されるまで「MENU」ボタンを押します。
2. 「ENTER」ボタンを押します。
3. 「UP」「DOWN」ボタンを使い、「d001」から「d512」までの任意のスタートアドレスを表示させ、「ENTER」ボタンを押します。
4. 「UP」「DOWN」ボタンを使い、チャンネルモードを設定します。
※ チャンネルモードは下図を参照して下さい。
5. 「ENTER」ボタンを押します。

※チャンネルモード

2-c : 2 チャンネルモード	7-c : 7 チャンネルモード
3-c : 3 チャンネルモード	14c : 14 チャンネルモード
4-c : 4 チャンネルモード	26c : 26 チャンネルモード

DMX チャート

2 チャンネルモード

チャンネル	機能	DMX 値	内容
1	カラーマクロ	000-008	OFF
		009-017	赤
		018-026	黄
		027-035	緑
		036-044	シアン
		045-053	青
		054-062	マゼンタ
		063-071	白
		072-255	オートプログラム
2	プログラムスピード	000-255	遅→速

3 チャンネルモード

チャンネル	機能	DMX 値	内容
1	赤	000-255	0-100%
2	緑	000-255	0-100%
3	青	000-255	0-100%

4 チャンネルモード

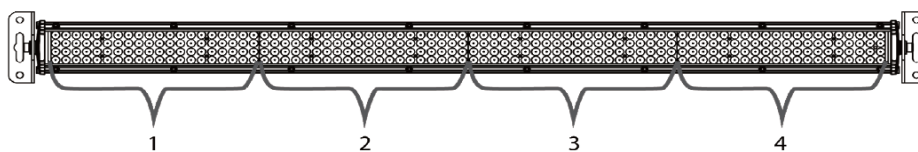
チャンネル	機能	DMX 値	内容
1	マスターディマー	000-255	0-100%
2	赤	000-255	0-100%
3	緑	000-255	0-100%
4	青	000-255	0-100%

7 チャンネルモード

チャンネル	機能	DMX 値	内容
1	マスターディマー	000-255	0-100%
2	赤	000-255	0-100%
3	緑	000-255	0-100%
4	青	000-255	0-100%
5	カラーマクロ	000-008	OFF
		009-017	赤
		018-026	黄
		027-035	緑
		036-044	シアン
		045-053	青
		054-062	マゼンタ
		063-071	白
		072-242	オートプログラム
243-255	未使用		
6	オートプログラムスピード	000-255	遅→速
7	ストロボ	000-255	遅→速

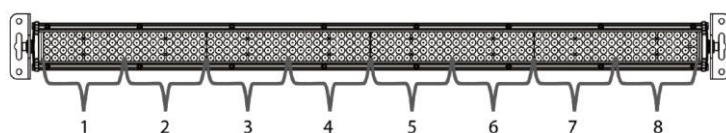
14 チャンネルモード

チャンネル	機能	DMX 値	内容
1	マスターディマー	000-255	0-100%
2	Zone1 赤	000-255	0-100%
3	Zone1 緑	000-255	0-100%
4	Zone1 青	000-255	0-100%
5	Zone2 赤	000-255	0-100%
6	Zone2 緑	000-255	0-100%
7	Zone2 青	000-255	0-100%
8	Zone3 赤	000-255	0-100%
9	Zone3 緑	000-255	0-100%
10	Zone3 青	000-255	0-100%
11	Zone4 赤	000-255	0-100%
12	Zone4 緑	000-255	0-100%
13	Zone4 青	000-255	0-100%
14	ストロボ	000-255	遅 → 速



26 チャンネルモード

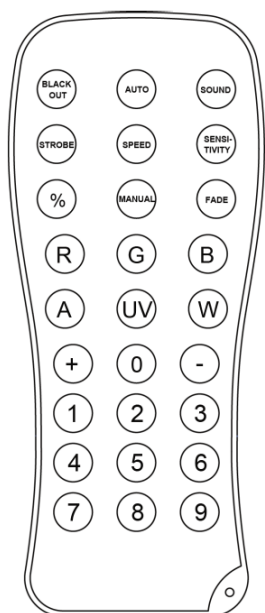
チャンネル	機能	DMX 値	内容
1	ディマー	000-255	0-100%
2	Zone1 赤	000-255	0-100%
3	Zone1 緑	000-255	0-100%
4	Zone1 青	000-255	0-100%
5	Zone2 赤	000-255	0-100%
6	Zone2 緑	000-255	0-100%
7	Zone2 青	000-255	0-100%
8	Zone3 赤	000-255	0-100%
9	Zone3 緑	000-255	0-100%
10	Zone3 青	000-255	0-100%
11	Zone4 赤	000-255	0-100%
12	Zone4 緑	000-255	0-100%
13	Zone4 青	000-255	0-100%
14	Zone5 赤	000-255	0-100%
15	Zone5 緑	000-255	0-100%
16	Zone5 青	000-255	0-100%
17	Zone6 赤	000-255	0-100%
18	Zone6 緑	000-255	0-100%
19	Zone6 青	000-255	0-100%
20	Zone7 赤	000-255	0-100%
21	Zone7 緑	000-255	0-100%
22	Zone7 青	000-255	0-100%
23	Zone8 赤	000-255	0-100%
24	Zone8 緑	000-255	0-100%
25	Zone8 青	000-255	0-100%
26	ストロボ	000-255	0-100%



IR6 リモートコントローラー

COLORBAR LEDII は、オプションの IR6 赤外線リモートコントローラーで制御することができます。IR6 を使用する場合は、以下のセッティングを行います。

1. 「Ir-」と表示されるまで、「MENU」ボタンを押します。
2. 「ENTER」ボタンを押します。



AUTO	:	内蔵プログラムを実行します。
FADE	:	内蔵プログラムをフェードさせます。
SPEED	:	内蔵プログラムのスピードを+/-ボタンで調整します。
SOUND	:	サウンドアクティブモードになります。
SENSITIVITY	:	サウンドアクティブの感度を+/-ボタンで調整します。
MANUAL	:	スタティックカラーモードになります。 0-9 のボタンで内蔵のカラーを選択します。 R ボタンで赤、G ボタンで緑、B ボタンで青を選択します。 +/-ボタンで輝度を調整します。
%	:	+/-ボタンで調光を行います。
STROBE	:	ストロボ動作を行います。 +/-ボタンで点滅スピードを調整します。
BLACKOUT	:	暗転します。

メンテナンス

使用頻度に応じたメンテナンスを行ってください。メンテナンスを行う際は、必ず電源ケーブルをコンセントから外してください。

1. 通常のガラスクリーナーを使い、やわらかい布でケースを拭きます。
2. 外側のレンズは、ガラスクリーナーで 20 日に 1 度を目安にクリーニングしてください。
3. クリーニング後、電源を入れる前には、本体が完全に乾いていることを確認してください。

故障かな？と思ったら

製品が正しく動作しない場合は、下記をご確認ください。

症状	確認事項
点灯しない	<ul style="list-style-type: none">・電源ケーブルが、正しく接続されているか確認してください。・ディマーが絞られていないか確認してください。
暗い	<ul style="list-style-type: none">・レンズを清掃してみてください。
電源が入らない	<ul style="list-style-type: none">・電源ケーブルが正しく接続されているか確認してください。・ヒューズが切れていないか確認してください。
DMX で動作しない	<ul style="list-style-type: none">・ケーブルが正しく接続されているか確認してください。・スタートアドレスが正しく設定されているか確認してください。

上記の方法でも症状が改善されない場合、また、その他の不具合が確認された場合は、販売店もしくは正規代理店までお問い合わせください。

