

仕様

耐荷重：2kg

可動距離：水平820mm

垂直840mm

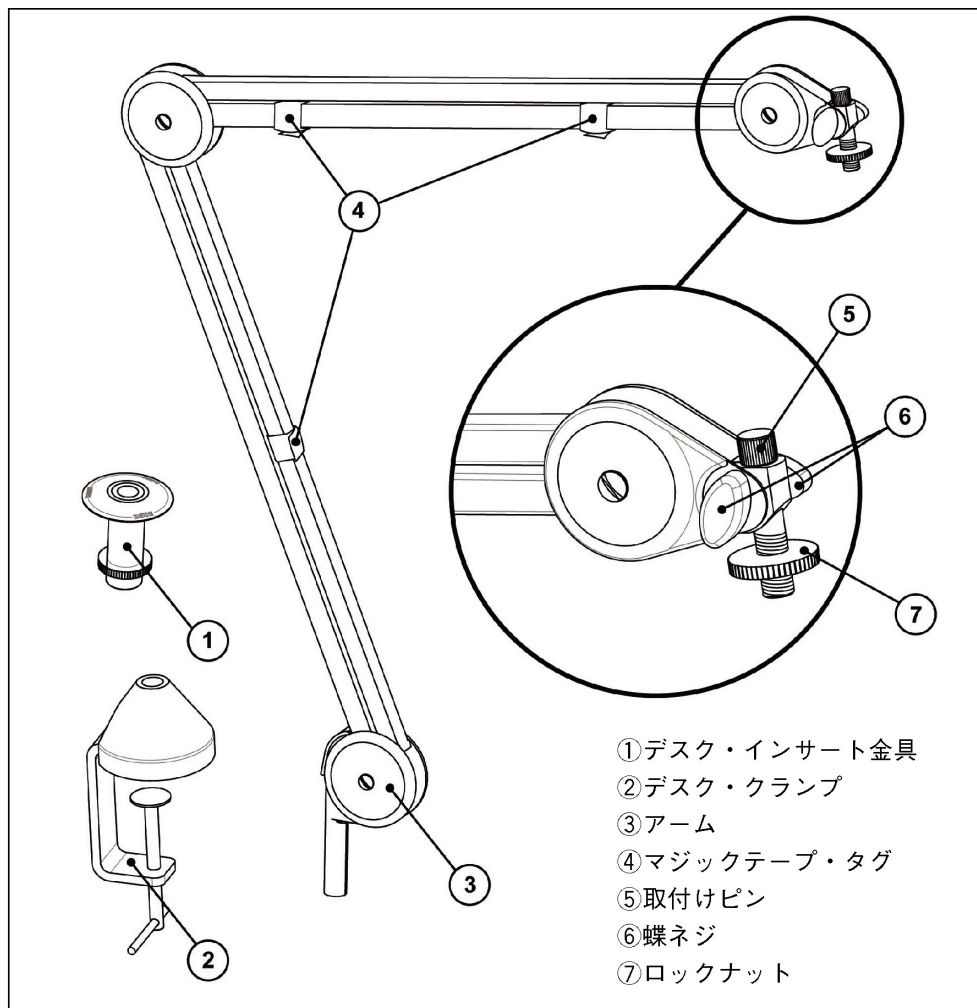
挟める厚み：クランプ……………6.9cm

インサート金具…5.5cm

アダプタ：3/8インチネジ

重量：610g

寸法：215(L)×56(H)×52(W)mm



RODE[®]

MICROPHONES

PSA1



USER'S MANUAL
-取扱説明書-



株式会社 サウンドハウス

〒286-0044 千葉県成田市不動ヶ岡1958

TEL:0476(22)9333 FAX:0476(22)9334

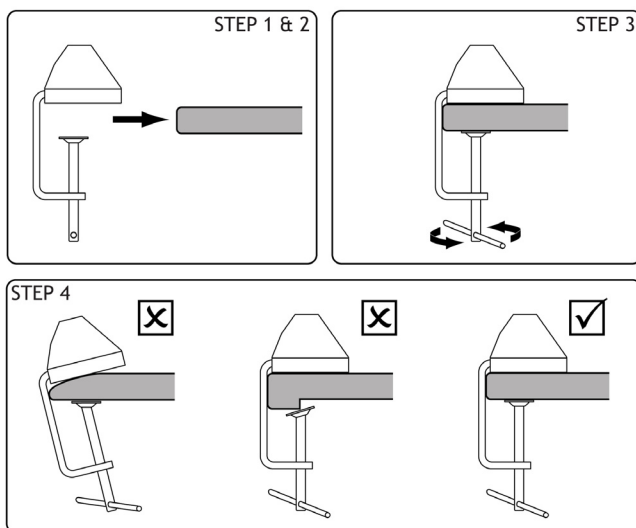
<http://www.soundhouse.co.jp> shop@soundhouse.co.jp

PSA1 の取り付け

RODE PSA1 にはインサート金具とクランプの 2 通りのデスク取り付けアクセサリが同梱されています。

● デスク・クランプを使って取り付ける

- ステップ 1 テーブルの淵に取り付けられる幅まで、クランプを緩めます。
- ステップ 2 クランプを奥までしっかり差し込みます。
- ステップ 3 ハンドルを回し、テーブルをしっかりホールドするようにクランプを締めます。(クランプは、テーブルの上下面とぴったり平坦になるように取り付けして下さい。それが出来ないような箇所に設置する場合、オプション B のインサートボルトの使用をお勧めします。)
- ステップ 4 クランプを引っ張ってテーブルにしっかり取り付けられているか確認して下さい。テーブルの端が丸くなっている場合、角ばったテーブルに比べて、外れやすくなります。簡単に外れてしまうようであれば、インサート金具での取り付けをお勧めします。
- ステップ 5 アームをクランプ上面の穴に差し込んでください。



● インサート金具を使って取り付ける。

インサート金具を使用する場合、ドリルを使ってデスクに穴を開ける必要があります。

- ステップ 1 スタジオアームを取り付けるのに最適な位置を選びます。まずデスク・クランプを使って様々な位置を試してみてください。マイクとユーザーの位置については、PODCASTER のマニュアルもご参照下さい。
- ステップ 2 インサート金具を取り付けるポジションをマークし、以下図に示した最小距離を満たしているか確認して下さい。
- ステップ 3 7/8 インチもしくは 1 インチのドリルを使って、マークを付けた位置に穴を開けます。
- ステップ 4 金具からナットを取り外し、デスクに開けた穴に差し込みます。
- ステップ 5 ナットをデスクの下側から取り付け、締めます。
- ステップ 6 動かないように十分に固定されているかチェックします。
- ステップ 7 アームをインサート金具上面の穴に差し込んでください。

