

PTRV Digital Reverb

Guitar Effector

取扱説明書



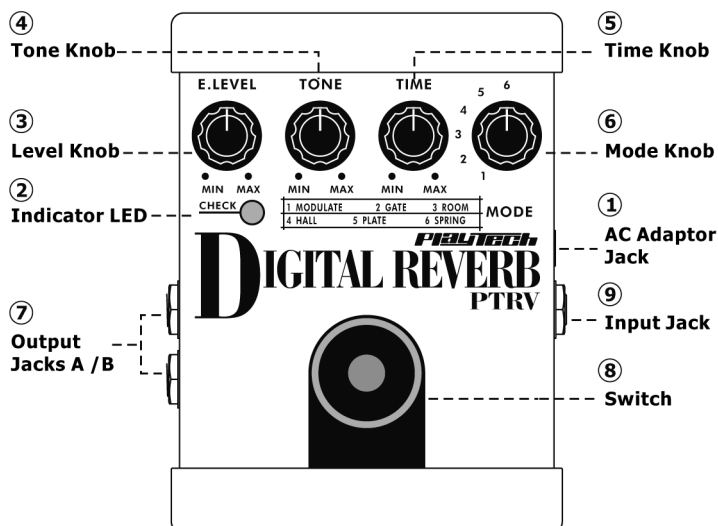
株式会社 サウンドハウス

〒286-0044 千葉県成田市不動ヶ岡1958
TEL:0476(22)9333 FAX:0476(22)9334
http://www.soundhouse.co.jp shop@soundhouse.co.jp

■特徴

スプリング、プレート、ホール、ルーム、ゲート、モジュレートと高品質なリバーブが多数搭載されたデジタルリバーブです。ヴィンテージエレキINSTサウンドから、隠し味としてのリバーブまで、様々な用途に対応します。

■各部名称



■はじめに

この度はPLAYTECH Guitar & Bass Effectorをお買い上げいただき誠にありがとうございます。製品の性能を十分に発揮させ、末永くお使いいただく為、ご使用になる前にこの取扱説明書を必ずお読み下さい。尚、本書が保証書となりますのでお読みになった後は大切に保管して下さい。

〈ご使用になる前に取扱説明書をお読み下さい〉

1. 梱包を開き、破損した部品や欠品がないか確認して下さい。異常がある場合は販売店にご相談下さい。
2. 感電防止の為、使用中は部品に触れないで下さい。
3. 各装置の設置を完了させるまでは電源を入れないで下さい。
4. 40℃を超える環境で本体を使用することはお止め下さい。
5. 本製品はラジエーター、ストーブ等の熱源から離して使用して下さい。
6. 水などの液体を本体表面にこぼしたり、本体内部にかけたりしないようご注意ください。
7. 本体は通気性の良い所に設置し、周囲に可燃物や爆発物を置かないようご注意ください。また、使用中は本体が熱を持ちますので、近くには何も置かないで下さい。
8. 本体の掃除をする際は乾いた布のみを使用して下さい。

1. ACアダプタジャック

ACアダプタ(9VDC)を接続します。

2. インジケータLED

エフェクターの電源がONの時に点灯します。電池駆動時、LEDが暗くなる、もしくは消えた際は電池の交換時期であることを示します。

3. E.LEVEL

エフェクト音の出力レベルを調節します。

4. TONE

エフェクト音のトーンを調節します。右に回すと明るいサウンドに、左に回すとウォームなサウンドになります。

5. TIME

リバーブタイムを調節します。

6. MODE

リバーブモードの切り替えを行います。スプリング、プレート、ホール、ルーム、ゲート、モジュレートの中から選択します。

7. 出力ジャックA/B

アンプに接続します。モノラル出力する時はジャックAを使用します。

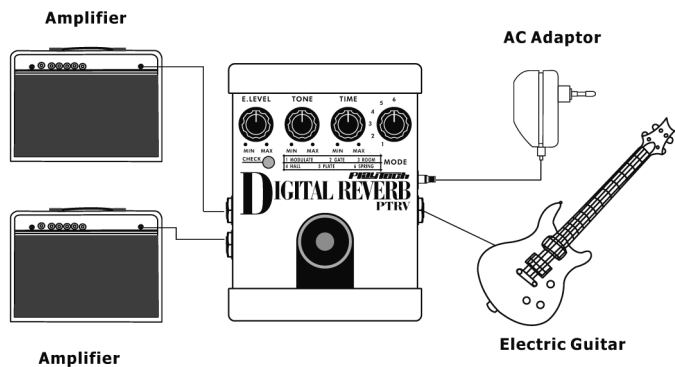
8. スイッチ

エフェクトのON/OFFを切り替えます。

9. 入力ジャック

楽器を接続します。電池の消耗を防ぐため、使用しない時は全てのケーブルを抜いて下さい。

■接続方法

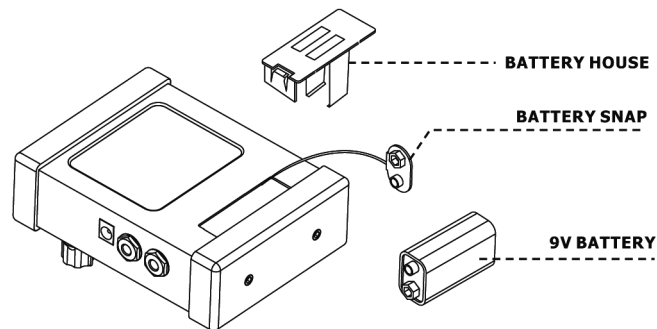


1. 入力ジャックに楽器を接続すると自動的にスイッチがONになります。使用しない時は必ずケーブルを抜いて下さい。
2. 楽器の接続は、必ずアンプ側のボリュームが下がっている事を確認してから行って下さい。
3. モノラルで出力する時は出力ジャックAを使用します。ドライ/エフェクト音両方が出力されます。
4. ステレオ使用時、出力ジャックAからはエフェクト音のみが出力されます。出力ジャックBからはドライ音のみが出力されます。
5. 出力の大きい楽器を使う場合、音が歪むことがあります。その場合は楽器側のボリュームを下げてお使いください。

■製品仕様

入力インピーダンス	1MΩ
出力インピーダンス	1KΩ
推奨負荷インピーダンス	10KΩ以上
残留ノイズ	-92dBu (IHF-A, Typ.)
接続	入力、出力A/B、ACアダプター
電源	DC9V、乾電池(6F22/9V)、ACアダプター
コントロール部	ON/OFFスイッチ、LEVEL、TONE、TIME、
MODE	
インジケータ	チェックインジケータ
消費電流	55mA (DC 9V)
寸法	127x98x53mm
本体重量(バッテリー含まず)	590g

■電池の交換



1. バッテリーボックスを引き出します。
2. 電池をバッテリースナップから外します。
3. 電池を交換します。
4. バッテリーボックスを元に戻します。

保証書

ご使用中に万一故障した場合、本保証書に記載された保証規定により無償修理申し上げます。

ご購入日より1年間有効

■保証規定

保証期間内(ご購入より1年間)において、取扱説明書・本体ラベルなどの注意書に基づき正常な使用方法で万一発生した故障については、無料で修理致します。保証期間内かどうかは、サウンドハウスからのご購入履歴により確認を行います。但し、保証期間内でも、下記のいずれかに該当する場合は、本保証規定の対象外として、有償の修理と致します。

1. お取り扱い方法が不適当(例:過大入力によるウーハー焼けなどの故障等)なために生じた故障の場合
2. サウンドハウス及びサウンドハウス指定のメーカーや代理店が提供するサービス店以外で修理された場合
3. 製品に対して何らかの改造が加えられた場合
4. 天災(火災、塩害、ガス害、地震、落雷、及び風水害等)による故障及び損傷の場合
5. 製品に何らかの理由で異物が付着、もしくは流入したことによる故障及び損傷とみなされた場合
6. 落下など、外部から衝撃を受けたことにより故障及び損傷がおきたとみなされた場合
7. 異常電圧や指定外仕様の電源を使用したことによる故障及び損傷とみなされた場合(例:発電機などの使用による異常電圧変動)
8. 消耗部品(電池、電球、ヒューズ、真空管、ベルト各種パーツ等)の交換が必要な場合
9. 通常のメンテナンスが必要とみなされた場合(例:スモークマシン等の目詰まり、内部清掃、ケーブル交換等)
10. お客様自身で行った調整や修理作業が原因で生じた破損事故や故障
11. その他、メーカーの判断により保証外とみなされた場合

●運送費用

通常、修理品の持込等に要する費用は全てお客様のご負担となります。但し、事前に確認のとれた初期不良ならびに保証範囲内での修理の場合は、佐川急便に限り着払いを受け付けます(下記RA番号が必要です)。沖縄などの離島の場合は、着払いでの受付は行っていません。送料はお客様のご負担にて、どこの運送会社からでも結構ですので発送願います。

●RA番号(返品承認番号)

初期不良または保証内の修理における着払いでの運送については、サポート担当より通知されるRA番号が必要です。ご返送される場合は、必ずRA番号を送り状シールに明記してください。RA番号が無いものについては、佐川急便以外の運送会社での着払いは一切お受けできませんのでご了承ください(お客様のご負担の場合はどの便でも結構です)。

●注意事項

サウンドハウス保証は日本国内のみにおいて有効です。また、いかなる場合においても商品の仕様、及び故障から生じる損害(周辺機器の損害、事業利益の損失、事業の中断、事業情報の損失、又はその他の金銭的損害)に関してサウンドハウスは一切の責任を負いません。