



EPAR38LED

取扱説明書

Ver. 1.00



株式会社 サウンドハウス
〒286-0825 千葉県成田市新泉14-3
TEL:0476(89)1111 FAX:0476(89)2222
<http://www.soundhouse.co.jp> shop@soundhouse.co.jp

はじめに

この度はPLAYTECH / EPAR38LEDをお買い上げ頂き誠にありがとうございます。EPAR38LEDはDMX規格に対応したパーライト型LEDウォッシャーです。オートモード、サウンドアクティブモードでの使用が可能な他、DMXコントローラーを使って操作することもできます。

製品の性能を十分に発揮させ、末永くお使い頂くために、ご使用になる前に本取扱説明書を必ずお読みください。尚、本書が保証書となりますので、お読みになった後は大切に保管してください。

安全上の注意

1. 梱包を開き、破損した部品や欠品がないか確認してください。異常がある場合は販売店にご相談ください。
2. 本体は安定した場所に設置してください。また、電源ケーブルが踏まれたり挟まれたりしない様ご注意ください。
3. 電源、電圧が正しいことを確認してください。AC100V、50/60Hz環境にてご使用ください。
4. デイマーパックからの電源供給は行わないでください。
5. 本体への接続が全て完了してから本体の電源を入れてください。本体を他の機材と接続する際、またメンテナンスを行う際には、必ず電源ケーブルをコンセントから外して行ってください。
6. ケーブルを抜き差しする際は、必ずコネクタ部を持って行ってください。
7. 感電防止のため、使用中は部品に触れないでください。
8. 本製品は屋内専用です。屋外で使用すると保証対象外となります。
9. 本体は周辺温度が -5°C ~ 40°C 、湿度が50%以下で、且つ壁や周辺機材から50cm以上離れた通気性の良い場所に設置し、布等を被せないよう、また周囲に可燃物や爆発物、高温の物体を置かないようご注意ください。使用中は本体が熱を持つ場合があるので、近くには何も置かないでください。
10. 本製品に液体がかからないよう、また雨天や湿気にさらさないようご注意ください。感電や火災の原因になります。
11. スモークマシーンと併用する際は、スモークが本体に直接当たらないようにしてください。
12. 長時間本製品をご使用にならない場合は電源ケーブルをコンセントから抜いてください。

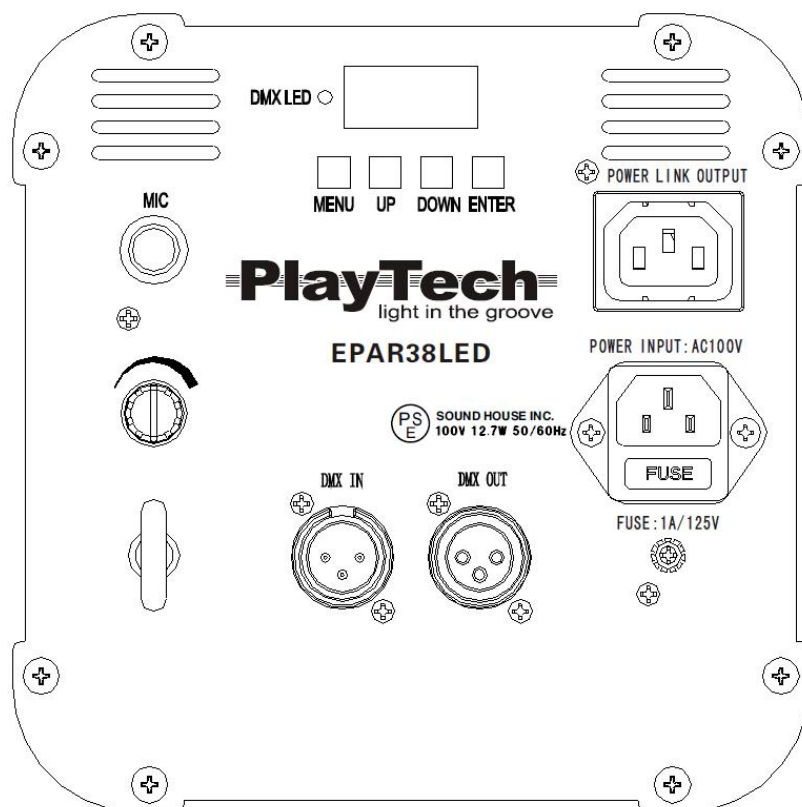
故障が生じた場合はお手数ですが販売店もしくはサウンドハウスまでご連絡ください。

メンテナンス以外の目的において無断で本体カバーを開けられた場合、保証の対象外となる場合があります。

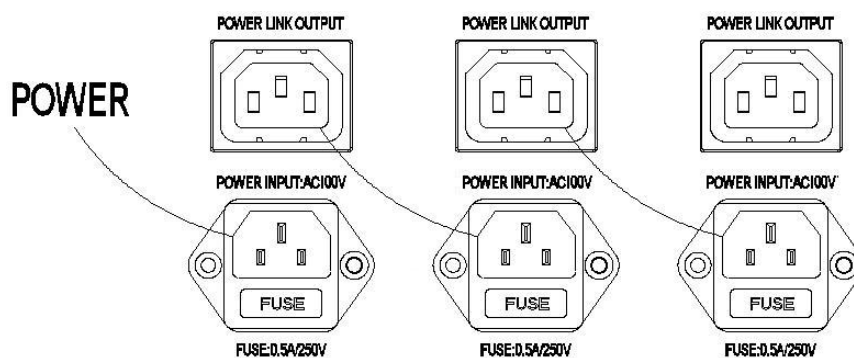
本体の設置

マウンティングブラケットを使用し、本体を取り付けてください。取り付け場所には、最低でも灯体重量の10倍以上の耐荷重があることを確認してください。また20m以上の高さには取り付けないでください。安全のために落下防止ワイヤーの使用を推奨します。

背面図



電源のシリーズ接続



上図の様に、本体同士の電源出力端子と電源入力端子を繋ぐことができます。最大10台までの連結が可能です。

機能の設定

動作モード

サウンドアクティブモード：サウンドアクティブで動作します。8つの内蔵プログラムから選択できます。

オートモード：17種類の内蔵プログラムから選択します。プログラムによりストロボまたは動作スピードを設定できます。

マニュアルモード：RGB各色とストロボ速度を8段階で調整します。

DMXモード：DMXコントローラーで操作を行います。DMX信号を受信するとディスプレイ横のインジケーターが点滅します。

設定方法

ボタンとデジタルディスプレイを使って機能の設定を行います。

ディスプレイには4桁の英数字が表示されます。ボタンはMENUボタン、UPボタン、DOWNボタン、ENTERボタンの4つです。



機能の設定とディスプレイの表示

メニューを選択する時はMENUボタンを何度か押し、任意のメニューが表示されたらENTERボタンを押します。

UP/DOWNボタンで機能の調整を行い、ENTERボタンで決定します。

MENU		ENTER	UP	DOWN	ENTER
機能	ディスプレイ		ディスプレイ (機能)	ディスプレイ (機能)	
DMX	AOO 1	機能の変更	AOO 1 - AS 12 (DMX アドレス選択)	AS 12 - AOO 1 (DMX アドレス選択)	保存・実行
オート	APD 1		APD 1 - AP 17 (モード選択)	AP 17 - APD 1 (モード選択)	
マニュアル	COLO		F000 - F008 (動作/ストロボ速度)	F008 - F000 (動作/ストロボ速度)	
			r000 - r008 (赤 LED)	r008 - r000 (赤 LED)	
			G000 - G008 (緑 LED)	G008 - G000 (緑 LED)	
			b000 - b008 (青 LED)	b008 - b000 (青 LED)	
サウンド アクティブ	Soun		F000 - F008 (ストロボ速度)	F008 - F000 (ストロボ速度)	
			SPD 1 - SPD 8 (サウンドアクティブ)	SPD 8 - SPD 1 (サウンドアクティブ)	

マスター／スレーブモード

マスター／スレーブモードでは、1つのユニットがマスター(コントロール)ユニットとして動作し、残りのユニットはマスターユニットのプログラムに準じて動作します。マスターユニットはどのユニットにも振り分けることができますが、マスターに設定できるのは末端の1台のみです。

1. マスターとなる灯体を1台選びます。
2. 本体の背面にデジタル3ピンXLRケーブルを接続し、灯体を直列に連結してください。マスター灯体が始点となるようにし、ケーブルのXLRオスコネクタをDMX OUT端子に接続します。配線が長くなる場合は、接続された最後の灯体にターミネーターを使用してください。
3. マスター灯体を任意のモードに設定します。
4. マスター以外の灯体を全てDMXモードA001に設定します。

DMXモード

外部DMXコントローラーで制御を行います。

1. 本体とDMXコントローラーをデジタルXLRケーブルで接続します。
2. DMXアドレスを任意の値に設定します。
3. DMXコントローラーのマニュアルと、下記のDMX表を参照して制御を行ってください。

DMX表

チャンネル	機能	DMX値	概要
CH1	光量調節(赤)	000-255	赤色LED 0%~100%
CH2	光量調節(緑)	000-255	緑色LED 0%~100%
CH3	光量調節(青)	000-255	青色LED 0%~100%
CH4	ストロボ／カラーフェード	000-015	ストロボ／カラーフェードなし
		016-255	ストロボ／カラーフェード速 → 遅
CH5	モード	000-030	DMXモード(CH1、CH2、CH3、CH4有効)
		031-080	カラーフェード ※CH4でスピード調整 小-大-小(CH1、CH2、CH3、CH4有効)
		081-120	カラーフェード ※CH4でスピード調整 自動7カラーチェース
		121-160	カラーフェード ※CH4でスピード調整 自動7カラーフェード
		161-200	カラーフェード ※CH4でスピード調整 赤→緑→青の順に変化
CH6	全色の光量調節	201-255	サウンドアクティブ (8パターンから選択)
		000-255	100% → 0% ※CH5の値が81-255の時は無効

DMX-512 について

DMX-512

DMX-512 とは照明コントローラーとその他照明機器間のデータ通信を行うための世界共通規格です。DMX コントローラーから照明機器に信号を送信し、遠隔操作を行うことが可能です。また照明機器の IN、OUT 端子を介し、DMX 信号をシリアル接続することにより複数台のユニットを操作することが可能です。その際、接続に使用するケーブルの長さをできる限り短くすることにより DMX 信号の減衰を最小限に抑えることができます。

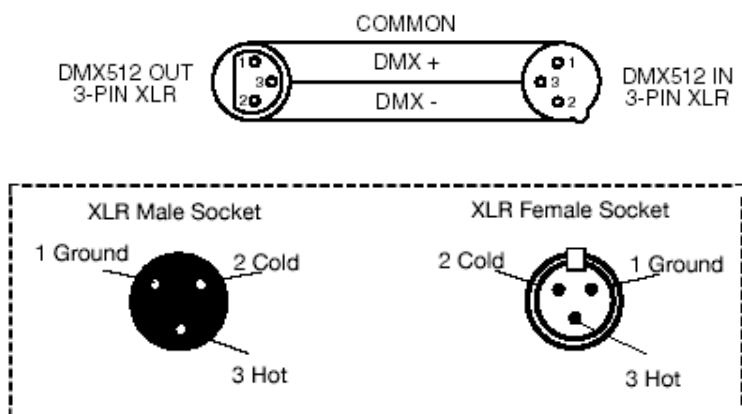
DMXリンク

DMXデータの正確な送受信を行うため、ユニット間をつなぐケーブルはできる限り短いものをお使いください。また、ユニットが接続された順番とDMXのアドレス指定は関係しません。ユニットごとに任意のアドレスを設定することが可能です。

DMX ケーブル

EPAR38LED は 6 チャンネル分の DMX 信号を使用するユニットです。DMX アドレスは本体の裏面で設定してください。DMX 機器との接続は 3 ピン XLR 仕様のデジタルケーブルを使用して直列に行います。

DMX ケーブルを作る際は、以下の図を参照してください。

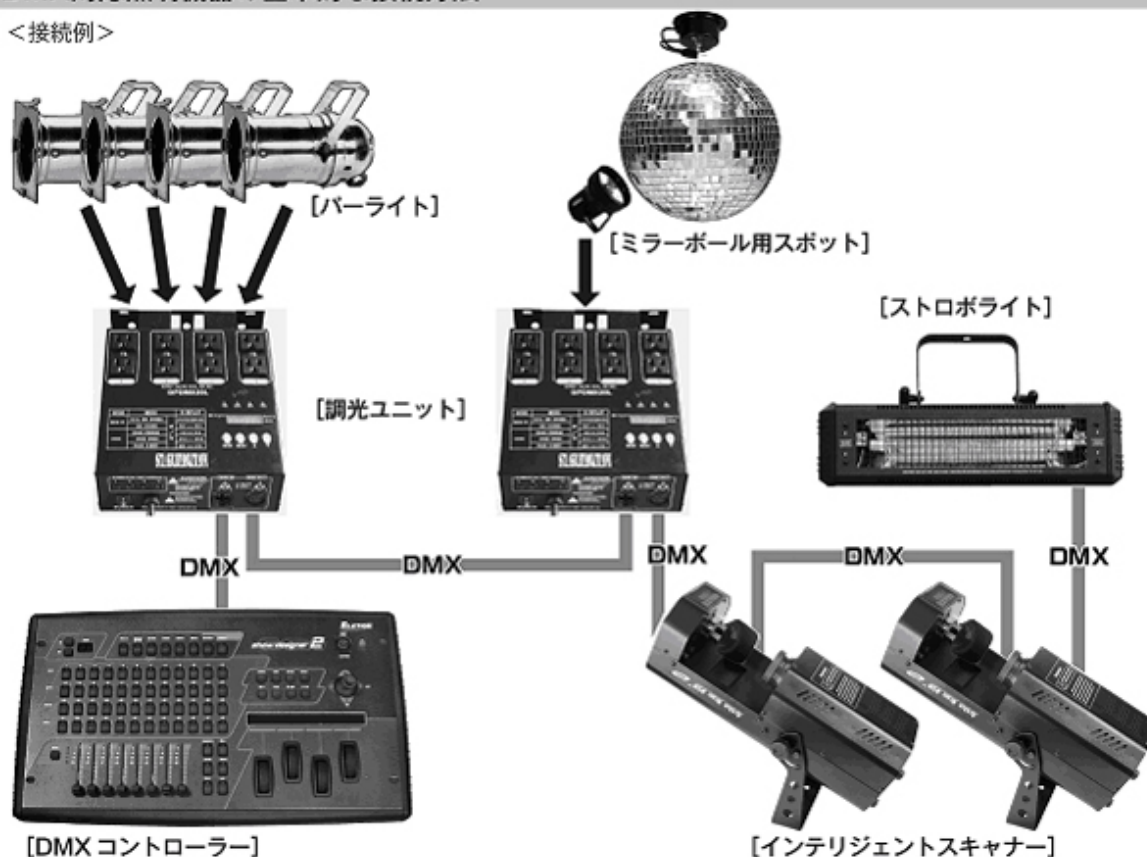


5 ピン XLR 仕様の DMX コネクタ

照明機器メーカーによっては 3 ピン仕様の XLR コネクタの代わりに 5 ピン仕様の XLR コネクタを DMX 信号の通信用に採用しています。5 ピン仕様の XLR コネクタを EPAR38LED に接続する際は変換アダプターをお使いください。

DMX対応照明機器の基本的な接続方法

<接続例>





- ・DMX 対応の照明機器は、上図の様に配線を行います。配線には DMX ケーブルを使用してください。接続する台数に制限はありませんので、複数の照明機器を簡単に接続可能です。
- ・DMX 対応の照明機器を接続する順番は決まっていません。なるべく距離が長くない様に配線を行ってください。(※)
- ・調光ユニット(ディマー)を使用し、パーライト等の明るさを調整することが可能です。
- ・インテリジェントスキャナーやストロボ等の電源は通常のコンセントから取ってください。パーライト以外の照明機器の電源を調光ユニットから取った場合、動作が不安定になる、又は動作しない場合があるばかりか故障の原因にもなります。DMX 非対応のインテリジェントライトも同様に通常のコンセントから電源を取ってください。

※ー長距離の配線についてー

50mを超えるような配線になる場合、DMX 信号の伝達がうまくいかず照明機器の動作が不安定になることがあります。その場合、ターミネーターを作成/使用してください。ターミネーターとは最後に接続された DMX 対応照明機器(上図の場合ストロボライト)の出力に差し込むダミープラグをさします。作成の方法は下記の作成方法を参照してください。

ターミネーターの作成方法

	<p>ターミネーターは、HOSA DMT-414をお薦め致します。</p>
	<p>自作される場合はオスのXLRコネクターを使用し、120Ω 1/4Wの抵抗を、図の様に2番と3番ピンに接続しショートさせて下さい。</p>

ヒューズ交換

ヒューズを交換する際は必ず同じタイプのヒューズを使用してください。異なるヒューズを使用すると感電事故や火災などを起こし、製品が破損する恐れがあります。

1. 電源ケーブルをコンセントから抜いてください。
2. 電源ケーブルの隣にあるヒューズホルダーをドライバーなどで回して取り外します。
3. ヒューズを新しいものに交換し、ヒューズホルダーを本体に取り付けます。

メンテナンス方法

使用頻度に応じたメンテナンスを行ってください。＜ ＞内は対応期間の目安となります。

※ メンテナンスを行う際は必ず電源ケーブルを抜いてから行ってください。

通気孔 ＜一週間に一度＞

■ 通気孔の目詰まりなどで内部冷却が行えない場合、内部温度が上昇し故障の原因となります。通気孔に埃や汚れが付着しますと正常な内部冷却が行えません。

→通気孔についたチリやホコリを掃除機で大きな埃を取り除いた後、エアードスターやブラシで残った埃を除去してください。

信号ケーブル、電源ケーブル、アダプター差込口 ＜一ヶ月に一度＞

■ 差込口部分に埃や汚れがつきますと、ショートし、灯体が正常に作動しない恐れがあります。

→エアードスターやブラシで埃を除去してください。差込口にぐらつき等がないかご確認ください。

ネジ ＜三ヶ月に一度＞

■ 各部位のパーツが正しく固定されていないと、パーツ等が落下する恐れがあります。

→各パーツが正しく固定されているか、ネジの山がつぶれていないかご確認ください。

製品仕様

LED	10mm×90個(赤34個、緑28個、青28個)
DMX 入出力端子	3ピン XLR
消費電力	12.7W
ヒューズ	125V 0.5A
電源	AC100V 50/60Hz
寸法	24(W)×27(H)×9.6(D) cm
重量	2.3kg

※製品の仕様は改良のため、予告無く変更する場合がございます。

保証書

ご使用中に万一故障した場合、本保証書に記載された保証規定により無償修理申し上げます。

お買い上げ日より1年間有効

■保証規定

保証期間内において、取扱説明書・本体ラベルなどの注意書きに基づき正常な使用方法で万一発生した故障については、無料で修理致します。保証期間内かどうかは、サウンドハウスからのご購入履歴により確認を行います。保証期間は通常ご購入日より1年ですが、商品によって異なる場合があります。但し、保証期間内でも、下記のいずれかに該当する場合は、本保証規定の対象外として、有償の修理と致します。

1. お取扱い方法が不適當（例：ボイスコイル焼けなどの故障等）なために生じた故障の場合
2. サウンドハウス及びサウンドハウス指定のメーカーや代理店が提供するサービス店以外で修理された場合
3. お客様自身が行った調整や修理作業が原因となる故障および損傷。もしくは、製品に対して何らかの改造が加えられた場合
4. 天災（火災、塩害、ガス害、地震、落雷、及び風水害等）による故障及び損傷の場合
5. 製品に何らかの理由で異物が付着、もしくは流入したことによる故障及び損傷とみなされた場合
6. 落下など、外部から衝撃を受けたことによる故障及び損傷とみなされた場合
7. 異常電圧や指定外仕様の電源を使用したことによる故障及び損傷とみなされた場合（例：発電機などの使用による異常電圧変動等）
8. 消耗部品（電池、電球、ヒューズ、真空管、ベルト、各種パーツ、ギター弦等）の交換が必要な場合
9. 通常のメンテナンスが必要とみなされた場合（例：スモークマシン等の目詰まり、内部清掃、ケーブル交換等）
10. その他、メーカーや代理店の判断により保証外とみなされた場合

●運送費用

通常、修理品の発送や持込等に要する費用は全てお客様のご負担となります。但し、事前に確認のとれた初期不良ならびに保証範囲内での修理の場合は、弊社指定の運送会社に限り着払いにて受け付けます。その際、下記RA番号が必要となります。沖縄などの離島の場合、着払いでの受付は行っておりませんので、送料はお客様のご負担にて、どこの運送会社からでも結構ですので発送願います。

●RA番号（返品承認番号）

サウンドハウス宛に商品を送る際は、いかなる場合でもサポート担当より通知されるRA番号を必要とします。また、初期不良または保証期間内の修理における着払いでの運送についても、RA番号が必要です。ご返送される場合は、必ずRA番号を送り状に明記してください。RA番号が無いものについては、着払いは一切お受けできませんのでご了承ください（お客様のご負担の場合はどの便でも結構です）。

●注意事項

サウンドハウス保証は日本国内のみにおいて有効です。また、いかなる場合においても商品の仕様、及び故障から生じる周辺機器の損害、事業利益の損失、事業の中断、事業情報の損失、又はその他の金銭的損失等の損害に関して、サウンドハウスは一切の責任を負いません。

加えて、交換や修理等には当初の予定よりも時間を要することがありますが、遅延に関連する損害についても一切の責任を負いません。また、原則として代替機は、ご用意しておりませんのであらかじめご了承ください。

