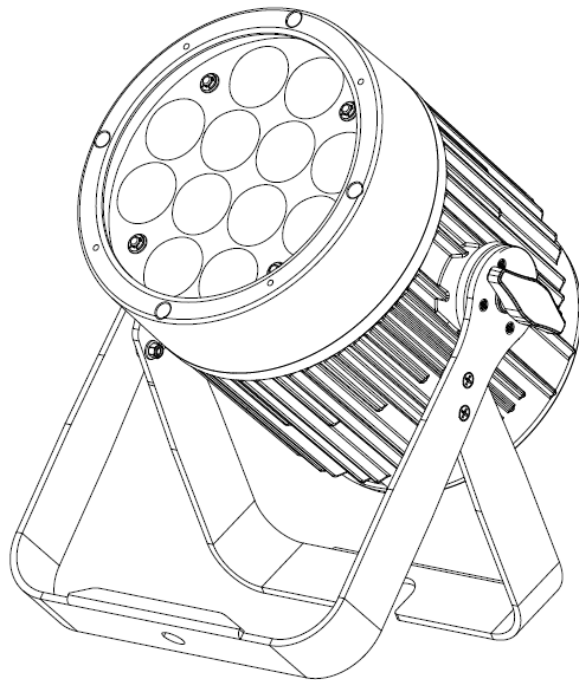


NITEC
powered by EK

Zoom-Par12

取扱説明書 Ver1.00



株式会社 サウンドハウス
〒286-0825 千葉県成田市新泉14-3
TEL:0476(89)1111 FAX:0476(89)2222
<http://www.soundhouse.co.jp> shop@soundhouse.co.jp

目次

はじめに	3
基本仕様	3
製品仕様	3
安全上の注意	4
各部の名称	5
基本操作	6
ファンクションメニュー	8
DMX チャート	11
資料	12
メンテナンス	13
故障かな?と思ったら	13

はじめに

この度は、Nitec ZOOM-PAR-12 をご購入いただき、誠にありがとうございます。ZOOM-PAR-12 は 9W RGBA LED と高速ズームを搭載した LED パーライトです。

本製品の性能を最大限に発揮させ、安全かつ末永くお使いいただくため、ご使用になる前にこの取扱説明書を必ずお読みください。

基本仕様

- 12x9W RGBW LED 搭載
- モーターライズドズーム機能搭載。
- ビーム角度(10 度～30 度)
- スタジオでの使用に最適な静音性能
- フリッカーフリー対応
- 4 種類のディマーカーブ搭載
- 3 ピン、5 ピン XLR DMX 入出力
- コントロールモード:DMX、マニュアル、オート、サウンド・アクティブ、マスター／スレーブ
- 頑丈なアルミ・ダイキャスト・ボディ採用

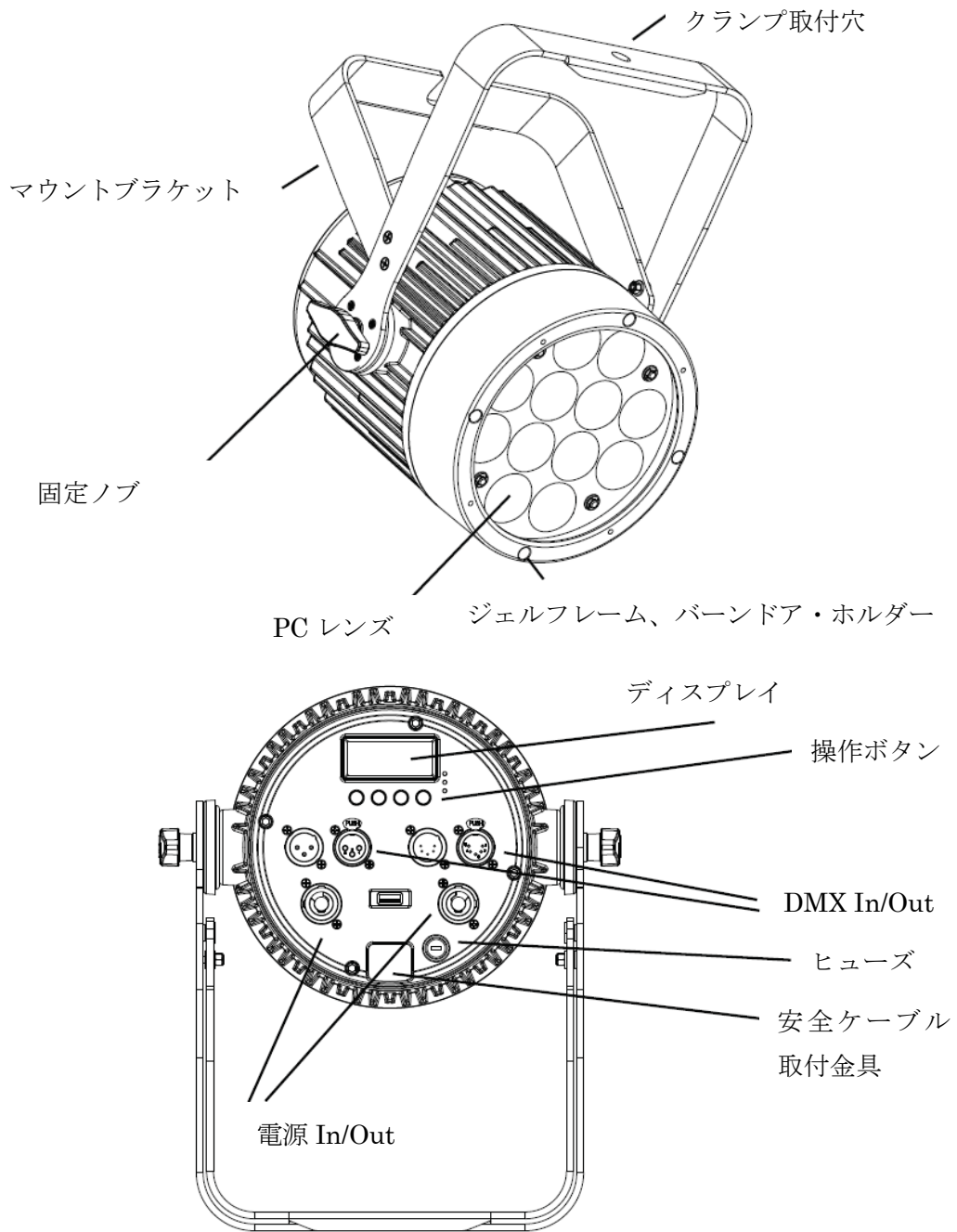
製品仕様

モデル	ZOOM-PAR-12
LED	12x9W RGBA LED
ビーム角度	10 度～30 度
フィールド角度	13 度～50 度
明度	1520 lm～1443 lm (狭い～広い)
ズーム	モーター駆動
ストロボ	0-30 Hz
ディマー	0～100%、4 種類のディマーカーブ
DMX チャンネル数	5/6/11 チャンネルモード
消費電力	109W
電源	AC100V 50/60Hz
電源コネクタ	NUTRIK 社製パワコン
DMX コネクタ	3 ピン、5 ピン XLR
ボディ	アルミ・ダイキャスト
冷却方式	ファンレス
質量	5.9 kg
寸法	223×269×318 mm

安全上の注意

1. 梱包を開き、破損した部品や欠品がないか確認してください。異常が認められる場合は本製品の使用を中止し、販売店にご相談ください。
2. 本製品は必ず安全で、安定した場所に設置してください。電源ケーブルは、踏まれたり挟まれたりすることのない場所に設置してください。
3. 接続がすべて完了してから、本製品の電源を入れてください。
4. 本製品を他の機材と接続する際は、必ず電源ケーブルをコンセントから外してください。
5. ケーブルを抜き差しする際は、必ずコネクタ部を持って行ってください。
6. AC100V 50/60Hz 環境にてご使用ください。
7. デイマーパックからの電源供給は行わないでください。
8. 本体カバーを外さないでください。
9. 本製品は屋内専用です。屋外で使用した場合は保証対象外となります。
10. 周辺温度が 40 度を超える環境では使用しないでください。
11. 壁から約 15cm 以上離し、通気性の良い場所に設置してください。
12. 布やシート等を被せないでください。また周辺に可燃物や爆発物、温度の高い物等を置かないようにご注意ください。
13. 本製品に液体がかからないよう、また、雨天や湿気にさらさないようにご注意ください。感電や火災の原因となります。
14. 長時間使用しない場合は、電源ケーブルをコンセントから外してください。
15. 故障が生じた場合は、販売店もしくはサウンドハウスまでご連絡ください。
16. メンテナンス以外の目的において、本製品を無断で分解しないでください。
17. 付属の電源ケーブルは、専用の電源ケーブルです。本製品をご使用の際は必ず付属の電源ケーブルを使用してください。

各部の名称



基本操作

ディスプレイ下にある4つのボタンで操作します。



MENU UP DOWN ENTER

MENU ボタン	UP ボタン	DOWN ボタン	ENTER ボタン
<ul style="list-style-type: none"> メニューを表示する 前の画面に戻る 	<ul style="list-style-type: none"> メニューリストを上移動 数値を増加 	<ul style="list-style-type: none"> メニューリストを下移動 数値を減少 	<ul style="list-style-type: none"> 決定、保存、確認、選択

【 ファンクションメニュー 】

	MODE	オプション	説明
1	5-CH 6-CH 11-CH	d1 -d512	DMX スタートアドレスを選択
2	C..	C1 - C15	スタティックカラーを選択
3	ZOOM	Z0 - 255	ビーム角度を選択
4	P..	P1 - P4	オートプログラムを選択
5	S..	S1 - S100	オートプログラムの速度を設定(遅い-速い)
6	Snd	Snd1	サウンド・アクティブ 4 カラープログラム
		Snd2	サウンド・アクティブ 15 カラープログラム
7	SenS	u1 - 100	サウンド感度
8	U..	マニュアルカラー	
		r0 - 255	赤(0 - 100%)
		g0 - 255	緑(0 - 100%)
		b0 - 255	青(0 - 100%)
	a0 - 255	アンバー(0 - 100%)	
	dIM	OFF	ディマーカーブ オフ

12		dIM1	ディマースピード(速い)
		dIM2	ディマースピード(中程度)
		dIM3	ディマースピード(遅い)
	teMP	--	温度表示

ファンクションメニュー

スタンドアロンモード

【 オートプログラム 】

1. ディスプレイに P--と表示されるまで「MENU」ボタンを押します。
2. 「ENTER」ボタンを押します。
3. 「UP」「DOWN」ボタンを使い、P1 – P4 の任意の値を設定します。
4. 「ENTER」ボタンを押します。

【 オート・プログラム・スピード 】

1. ディスプレイに S--と表示されるまで「MENU」ボタンを押します。
2. 「ENTER」ボタンを押します。
3. 「UP」「DOWN」ボタンを使い、S1 – 100 の任意の値を設定します。
4. 「ENTER」ボタンを押します。

【 サウンド・アクティブ・モード 】

1. ディスプレイに Snd と表示されるまで「MENU」ボタンを押します。
2. 「ENTER」ボタンを押します。
3. 「UP」「DOWN」ボタンを使い、Snd1/Snd2 の任意の値を設定します。
4. 「ENTER」ボタンを押します。

【 サウンド感度 】

1. ディスプレイに Sens と表示されるまで「MENU」ボタンを押します。
2. 「ENTER」ボタンを押します。
3. 「UP」「DOWN」ボタンを使い、u0-100 の任意の値を設定します。
4. 「ENTER」ボタンを押します。

【 マニュアルカラー 】

1. ディスプレイに U--と表示されるまで「MENU」ボタンを押します。
2. 「ENTER」ボタンを押します。
3. r、g、b、a が表示されます。
4. 「ENTER」ボタンを押します。
5. d_が表示されます。
6. 「UP」「DOWN」ボタンを使い、0 – 255 の任意の値を設定します。
7. 「ENTER」ボタンを押します。

【 デイマー設定 】

1. ディスプレイに Dim と表示されるまで「MENU」ボタンを押します。
2. 「ENTER」ボタンを押します。
3. 「UP」「DOWN」ボタンを使い、dIM1 (速い)、dIM2 (中程度)、dIM3 (遅い)、OFF の任意の値を設定します。
4. 「ENTER」ボタンを押します。

【 温度表示 】

1. ディスプレイに teMP と表示されるまで「MENU」ボタンを押します。
2. 「ENTER」ボタンを押します。
3. 灯体の温度が表示されます。

【 スタティックカラー 】

1. ディスプレイに C--と表示されるまで「MENU」ボタンを押します。
2. 「ENTER」ボタンを押します。
3. 「UP」「DOWN」ボタンを使い、C1-18 の任意の値を設定します。
4. 「ENTER」ボタンを押します。

【 ズーム 】

1. ディスプレイに ZOOM と表示されるまで「MENU」ボタンを押します。
2. 「ENTER」ボタンを押します。
3. 「UP」「DOWN」ボタンを使い、Z0 - 255 の任意の値を設定します。
4. 「ENTER」ボタンを押します。

【 マスター・スレーブモード 】

Master 機

オート、サウンド・アクティブ、マニュアルモードのいずれかに設定します。

Slave 機

1. ディスプレイに 5-CH、6-CH、11-CH と表示されるまで「MENU」ボタンを押します。
2. 「ENTER」ボタンを押します。
3. 「UP」「DOWN」ボタンを使い DMX アドレスを d1 に設定します。
4. 「ENTER」ボタンを押します。

【 DMX モード 】

1. ディスプレイに 5-CH、6-CH、11-CH と表示されるまで「MENU」ボタンを押します。
2. 「ENTER」ボタンを押します。
3. 「UP」「DOWN」ボタンを押して、任意のスタートアドレス(001-512)を設定します。
4. 「ENTER」ボタンを押します。

DMX チャート

5 チャンネルモード

チャンネル	DMX 値	機能
1	000 - 255	赤 0%-100%
2	000 - 255	緑 0%-100%
3	000 - 255	青 0%-100%
4	000 - 255	アンバー 0%-100%
5	000 - 255	ズーム 0%-100%

6 チャンネルモード

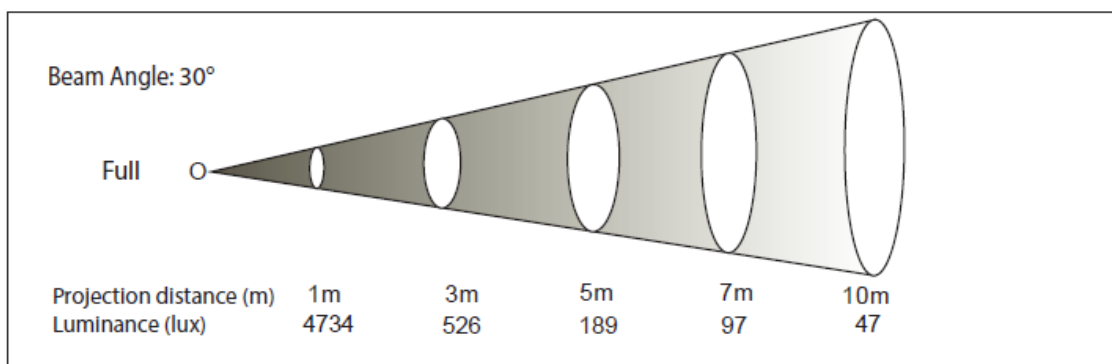
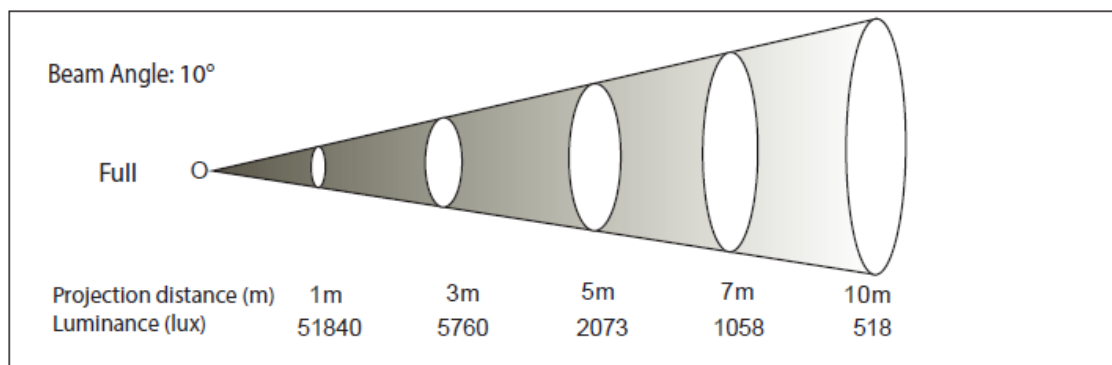
チャンネル	DMX 値	機能
1	000 - 255	ディマー 0%-100%
2	000 - 255	赤 0%-100%
3	000 - 255	緑 0%-100%
4	000 - 255	青 0%-100%
5	000 - 255	アンバー 0%-100%
7	000 - 255	ズーム 0%-100%

11 チャンネルモード

チャンネル	DMX 値	機能
1	000 - 255	ディマー 0%-100%
2	000 - 255	赤 0%-100%
3	000 - 255	緑 0%-100%
4	000 - 255	青 0%-100%
5	000 - 255	アンバー 0%-100%
6	000 - 015 016 - 255	カラーマクロ オフ カラーマクロ
7	000 - 010 016 - 255	ストロボ オフ 遅いー速い
8	000 - 031 032 - 063 064 - 095	オートモード 機能無し オートプログラム 1 (0%-100%) オートプログラム 2 (0%-100%)

	096 - 127 128 - 159 160 - 191 192 - 223 225 - 255	オートプログラム 3(0%-100%) オートプログラム 4(0%-100%) オートプログラム 5(0%-100%) オートプログラム 6(0%-100%) オートプログラム 7(0%-100%)
9	000 - 255 000 - 010 011 - 255	プログラム・スピード(遅い-速い) サウンド感度 OFF サウンド感度(高い-低い)
10	000 - 051 052 - 101 052 - 101 052 - 101 052 - 101	ディスプレイのメニューから選択 ディマースピードモード OFF ディマースピードモード 1(速い) ディマースピードモード 2(中程度) ディマースピードモード 3(遅い)
11	000 - 255	ズーム(0 - 100%)

資料



メンテナンス

使用頻度に応じたメンテナンスを行ってください。メンテナンスを行う際は、必ず電源ケーブルをコンセントから外してください。

1. 通常のガラスクリーナーを使い、やわらかい布でケースを拭きます。
2. 外側のレンズは、ガラスクリーナーで 20 日に 1 度を目安にクリーニングしてください。
3. クリーニング後、電源を入れる前には、本体が完全に乾いていることを確認してください。

故障かな？と思ったら

製品が正しく動作しない場合は、下記をご確認ください。

症状	確認事項
点灯しない	・電源ケーブルが、正しく接続されているか確認してください。 ・ディマーが絞られていないか確認してください。
暗い	・レンズを清掃してみてください。
電源が入らない	・電源ケーブルが正しく接続されているか確認してください。 ・ヒューズが切れていないか確認してください。
DMX で動作しない	・ケーブルが正しく接続されているか確認してください。 ・スタートアドレスが正しく設定されているか確認してください。

上記の方法でも症状が改善されない場合、また、その他の不具合が確認された場合は、販売店、もしくは正規代理店までお問い合わせください。

