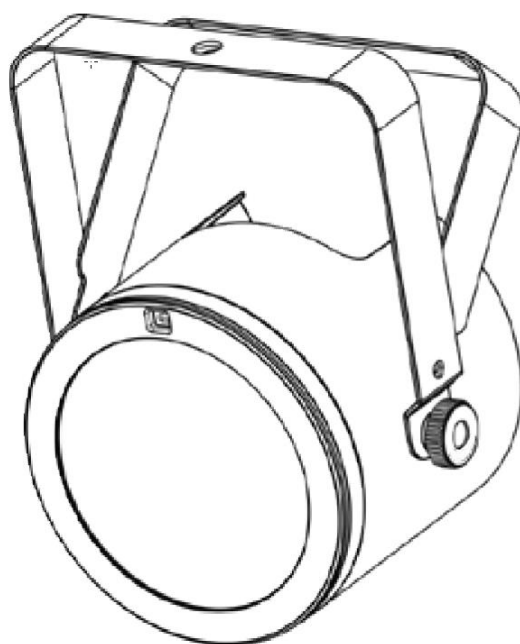




ULTRA PAR

Compact UV wash featuring
ultra wide coverage and
high-output COB LED

取扱説明書 Ver1.00



株式会社 サウンドハウス

〒286-0825 千葉県成田市新泉14-3

TEL:0476(89)1111 FAX:0476(89)2222

<http://www.soundhouse.co.jp> shop@soundhouse.co.jp

はじめに

この度は、NiTEC ULTRA PAR をご購入いただき、誠にありがとうございます。

ULTRA PAR は、80W のウルトラバイオレット COB LED を搭載した LED ブラックライトです。付属のフレネルレンズを使用することで、30 度、または 60 度の照射角度を選択することが可能です。また、オートモード、サウンドアクティブモード、マスタースレーブモード、DMX モードに対応。イベントやクラブの照明演出等に適しています。

本製品の性能を最大限に発揮させ、末永くお使いいただくため、ご使用になる前にこの取扱説明書を必ずお読みください。

基本仕様

- ・ 80W ウルトラバイオレット COB LED 搭載
- ・ 頑丈なダイキャストボディ採用
- ・ 4 種類の動作モード
- ・ 取り付け、取り外しが簡単なフレネルレンズ付属
- ・ フリッカーフリー対応
- ・ 赤外線リモコン IR6 対応 (オプション)

製品仕様

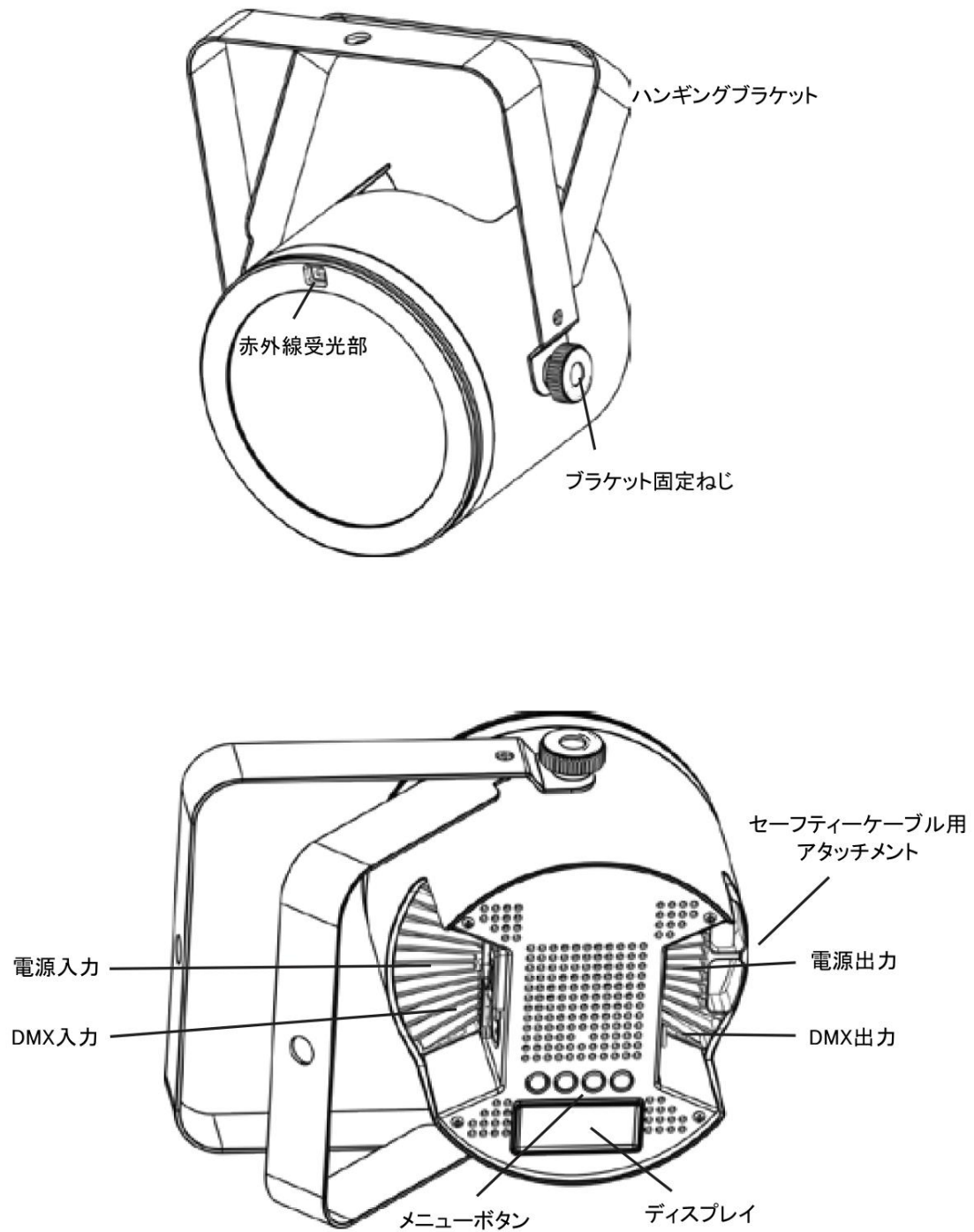
モデル	ULTRA PAR
LED	1×80W ウルトラバイオレット COB LED
ビーム角度	30 度、または 60 度
DMX チャンネル数	1 チャンネル、5 チャンネル
電源コード連結数	最大 8 個
消費電力	61W
ヒューズ	T1A/250V
電源	AC100V 50/60Hz
重量	2kg
寸法	253×200×143mm

※製品の仕様は改良のため、予告なく変更する場合がございます。

安全上の注意

1. 梱包を開き、破損した部品や欠品がないか確認してください。異常が認められる場合は本製品の使用を中止し、販売店にご相談ください。
2. 本製品は必ず安全で、安定した場所に設置してください。電源ケーブルは、踏まれたり挟まれたりすることのない場所に設置してください。
3. 接続がすべて完了してから、本製品の電源を入れてください。
4. 本製品を他の機材と接続する際は、必ず電源ケーブルをコンセントから外してください。
5. ケーブルを抜き差しする際は、必ずコネクター部を持って行ってください。
6. AC100V 50/60Hz 環境にてご使用ください。
7. ディマーパックからの電源供給は行わないでください。
8. 本体カバーを外さないでください。
9. 本製品は屋内専用です。屋外で使用した場合は保証対象外となります。
10. 周辺温度が 40 度を超える環境では使用しないでください。
11. 壁から約 15cm 以上離し、通気性の良い場所に設置してください。
12. 布等やシート等を被せないでください。また周辺に可燃物や爆発物、温度の高い物などを置かないようご注意ください。
13. 本製品に液体がかからないよう、また、雨天や湿気にさらさないようご注意ください。感電や火災の原因となります。
14. 長時間使用しない場合は、電源ケーブルをコンセントから外してください。
15. 故障が生じた場合は、販売店もしくはサウンドハウスまでご連絡ください。
16. メンテナンス以外の目的において、本製品を無断で分解しないでください。

各部の名称

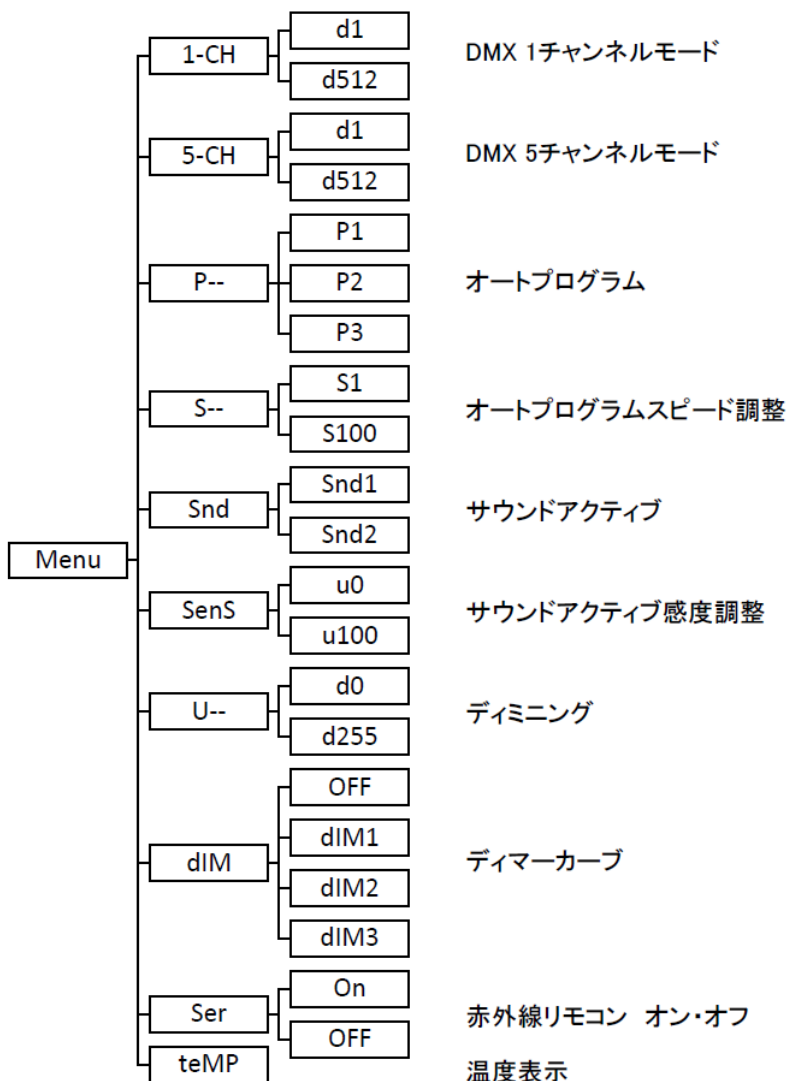


基本操作

ULTRA PAR は、4つのボタン(Menu、Up、Down、Enter)を使い設定を行います。

- Menu ボタン : 動作モードを表示させます。
- Up ボタン : 数値を1つ上げます。
- Down ボタン : 数値を1つ下げます。
- Enter ボタン : 確定させます。

ファンクションメニュー



【 動作モード 】

ULTRA PAR には、以下の 4 種類の動作モードがあります。

- オートモード : 内蔵された 3 種類のプログラムのうちの 1 つを再生します。
- サウンドアクティブモード : 内蔵マイクで集音した音に合わせて再生パターンが変わります。
- マスタースレーブモード : サウンドアクティブ、オートモード等で、複数の ULTRA PAR を使用する際、親機となる一台に子機を同期させて動作します。
- DMX モード : DMX コントローラー等で制御することができます。

各モードの設定

【 オートモード 】

1. ディスプレイに「P--」と表示されるまで「MENU」ボタンを押します。
2. 「ENTER」ボタンを押します。
3. 「UP」「DOWN」ボタンを押し、「P1 から「P3」の任意の値を表示させます。
4. 「ENTER」ボタンを押します。
5. ディスプレイに「S--」と表示されるまで「MENU」ボタンを押します。
6. 「ENTER」ボタンを押します。
7. 「UP」「DOWN」ボタンを押し、「S-1」から「S100」の任意の値を表示させます。
8. 「ENTER」ボタンを押します。

※ 「P1」から「P4」はプログラムを、「S-1」から「S100」はスピードを表します。

【 サウンドアクティブモード 】

1. ディスプレイに「Snd」と表示されるまで「MENU」ボタンを押します。
2. 「ENTER」ボタンを押します。
3. 「UP」「DOWN」ボタンを使い、「Snd1」、または「Snd2」と表示させます。
4. 「ENTER」ボタンを押します。
5. ディスプレイに「Sens」と表示されるまで「MENU」ボタンを押します。
6. 「ENTER」ボタンを押します。
7. 「uXXX」(XXX は 0 から 100 の数値)と表示されるので、「UP」「DOWN」ボタンを使い任意の数値を設定します。
8. 「ENTER」ボタンを押します。

※ 「uXXX」は、サウンドアクティブ用マイクの感度を表し、0 で最小、100 で最大となります。

【 マスタースレーブモード 】

1. マスターとなる灯体とスレーブとなる灯体を接続します。
2. マスターとなる灯体をサウンドアクティブモード、またはオートモードに設定します。
3. スレーブユニットとなる灯体のディスプレイに「3-CH」、または「7-CH」と表示されるまで「MENU」ボタンを押します。
4. 「ENTER」ボタンを押します。
5. 「UP」「DOWN」ボタンを使い「d1」と表示させます。
6. 「ENTER」ボタンを押します。

【 DMX モード 】

1. ディスプレイに「3-CH」、または「7-CH」と表示されるまで「MENU」ボタンを押します。
2. 「ENTER」ボタンを押します。
3. 「UP」「DOWN」ボタンで「dXXX」(XXX は、1-512 までの任意の数字)を設定します。
4. 「ENTER」ボタンを押します。

※ 「dXXX」の XXX は、スタートアドレスを表します。

【 デイミング 】

1. ディスプレイに「U--」と表示されるまで「MENU」ボタンを押します。
2. 「ENTER」ボタンを押します。
3. 「UP」「DOWN」ボタンで「dXXX」(XXX は、0-255 までの任意の数値)を設定します。
4. 「ENTER」ボタンを押します。

※「dXXX」の XXX は、LED の輝度を表します。

【 デイマーカーブの設定 】

ULTRA PAR は、4 種類のデイマーカーブから 1 種類を選択して使用することができます。

1. 「dIM」と表示されるまで「MENU」ボタンを押します。
2. 「ENTER」ボタンを押します。
3. 「UP」「DOWN」ボタンを押し「OFF」「dIM1」「dIM2」「dIM3」のいずれかを表示させます。
4. 「ENTER」ボタンを押します。

【 温度表示 】

灯体の温度を表示させることができます。

1. ディスプレイに「teMP」と表示されるまで「MENU」ボタンを押します。
2. 「ENTER」ボタンを押します。

DMX チャート

1 チャンネルモード

チャンネル	機能	DMX 値	内容
1	UV	000-255	0-100%

5 チャンネルモード

チャンネル	機能	DMX 値	内容
1	UV	000-255	0-100%
2	ストロボ	000-015	停止
		016-255	遅い→早い
	プログラムスピード	000-255	遅い→早い
	サウンドアクティブ感度	000-010	感度 0
		011-255	感度低→感度高
3	プログラム	000-031	停止
		032-095	パルスエフェクト 0-100%
		096-159	パルスエフェクト 100%-0%
		160-223	パルスエフェクト 100%-0%-100%
		224-240	サウンドアクティブ 1
		241-255	サウンドアクティブ 2
4	ディマー	000-255	0-100%
5	ディマースピード	000-051	デフォルト
		052-101	ディマースピードモード OFF
		102-152	ディマースピードモード 1 (fast)
		153-203	ディマースピードモード (mid)
		204-255	ディマースピードモード (slow)

※ 3chの DMX 値が 000-031 の場合、2ch はストロボのスピードを調整します。

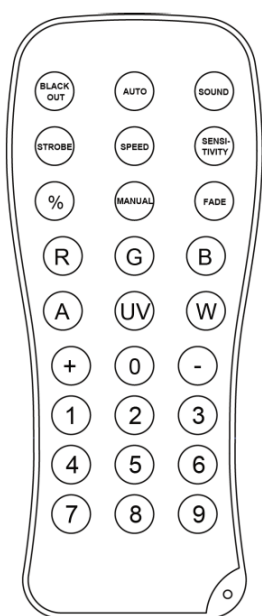
※ 3chの DMX 値が 033-223 の場合、プログラムのスピードを調整します。

※ 3chの DMX 値が 224-255 の場合、サウンドアクティブの感度を調整します。

IR6 リモートコントローラー

ULTRA PAR は、オプションの IR6 赤外線リモートコントローラーで制御することができます。
IR6 を使用する場合は、以下のセッティングを行います。

1. 「Ser」と表示されるまで「MENU」ボタンを押します。
2. 「ENTER」ボタンを押します。
3. 「UP」「DOWN」ボタンを使い「ON」と表示させます。
4. 「ENTER」ボタンを押します。



AUTO	: 内蔵プログラムを実行します。
FADE	: 内蔵プログラムをフェードさせます。
SPEED	: 内蔵プログラムのスピードを+/-ボタンで調整します。
SOUND	: サウンドアクティブモードになります。 +/-ボタンを使い「Snd1」、または「Snd2」を選択します。
MANUAL	: UV LED の輝度を+/-ボタンで調整します。
SENSITIVITY	: サウンドアクティブの感度を+/-ボタンで調整します。
%	: +/-ボタンで調光を行います。
STROBE	: ストロボ動作を行います。+/-ボタンで点滅スピードを調整します。
BLACKOUT	: 暗転します。

メンテナンス

使用頻度に応じたメンテナンスを行ってください。メンテナンスを行う際は、必ず電源ケーブルをコンセントから外してください。

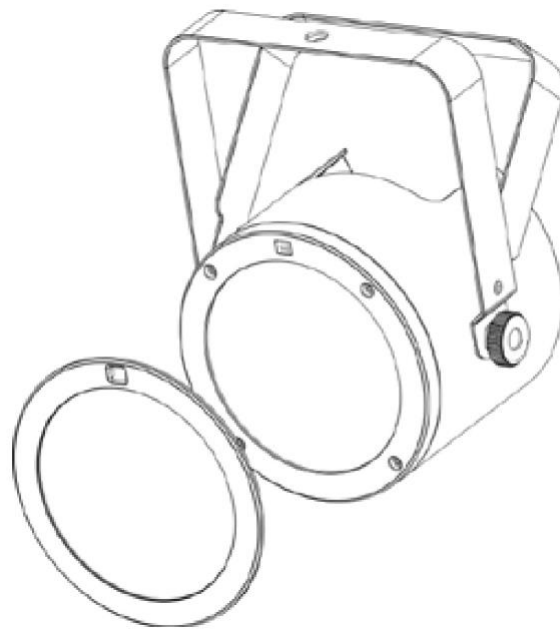
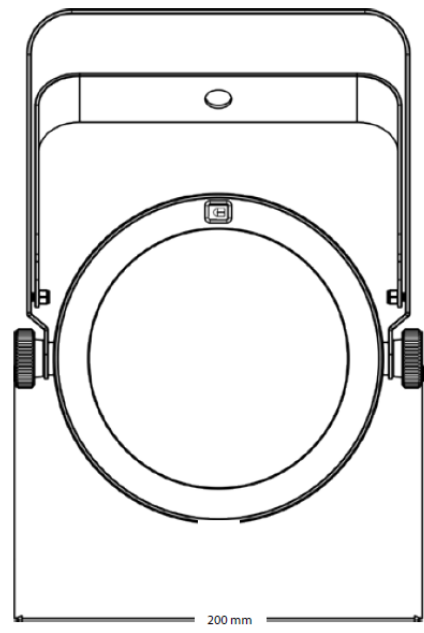
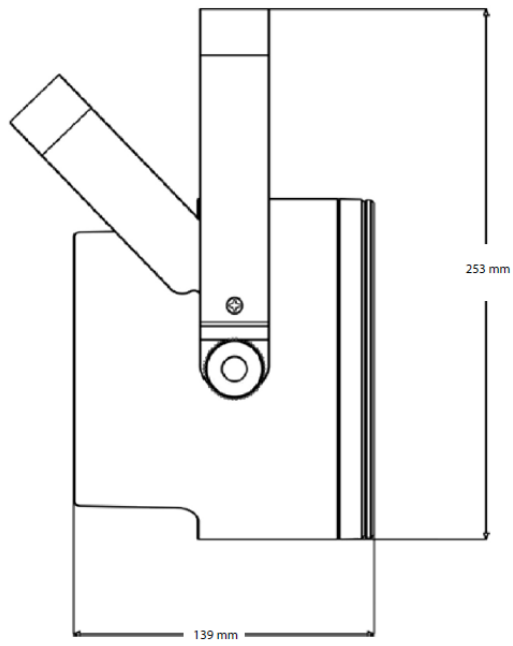
1. 通常のガラスクリーナーを使い、やわらかい布でケースを拭きます。
2. 外側のレンズは、ガラスクリーナーで 20 日に一度を目安にクリーニングしてください。
3. クリーニング後、電源を入れる前には、本体が完全に乾いていることを確認してください。

故障かな？と思ったら

製品が正しく動作しない場合は、下記をご確認ください。

症状	確認事項
点灯しない	・電源ケーブルが、正しく接続されているか確認してください。 ・ディマーが絞られていないか確認してください。
暗い	・レンズを清掃してください。
電源が入らない	・電源ケーブルが正しく接続されているか確認してください。 ・ヒューズが切れていないか確認してください。
DMX で動作しない	・ケーブルが正しく接続されているか確認してください。 ・スタートアドレスは正しく設定されているか確認してください。

上記の方法でも症状が改善されない場合、また、その他の不具合が確認された場合は、販売店、もしくは正規代理店までお問い合わせください。



NITEC
powered by EK