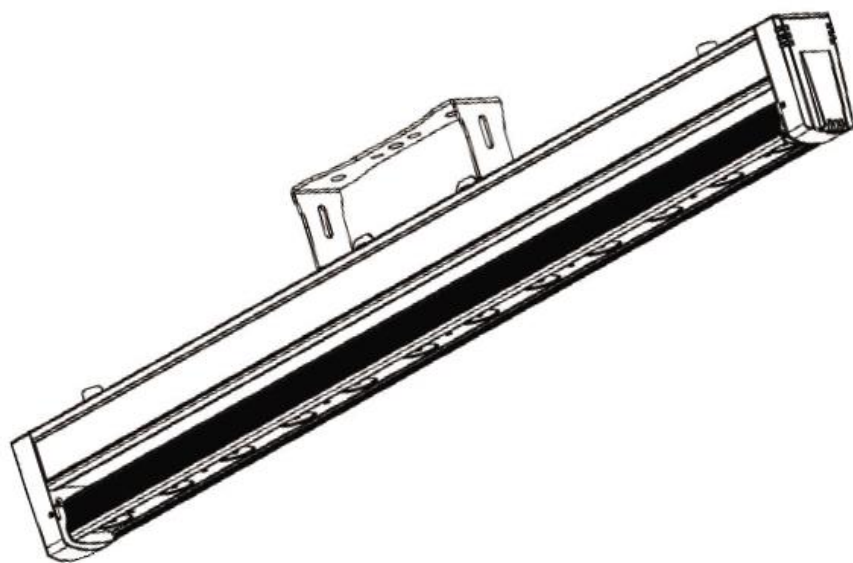


NITEC
powered by EK

Rollbar T12

取扱説明書 Ver1.00



株式会社 サウンドハウス
〒286-0825 千葉県成田市新泉14-3
TEL:0476(89)1111 FAX:0476(89)2222
<http://www.soundhouse.co.jp> shop@soundhouse.co.jp

目次

はじめに.....	3
基本仕様.....	3
製品仕様.....	3
安全上の注意.....	4
各部の名称.....	5
基本操作.....	6
設置.....	10
DMX チャート.....	11
外観寸法図.....	19
メンテナンス.....	20
故障かな?と思ったら.....	20

はじめに

この度は、NiTEC RollBar T12 をご購入いただき、誠にありがとうございます。RollBar T12 は光源に 12 個の 3W RGB LED を使用した、バータイプの LED ウォッシャーです。

本製品の性能を最大限に発揮させ、安全に、また、末永くお使いいただくため、ご使用になる前にこの取扱い説明書を必ずお読みください。

基本仕様

- 12x3W RGB 3 色 LED によるカラーウォッシュ、ピクセルマップ・エフェクトが作成可能
- 複数のゾーンに分割してコントロール可能
- モーター駆動チルトによるスムーズなスイープエフェクト
- フリッカーフリー対応
- ディスプレイ・メニューからマニュアルカラー選択とミキシング可能
- DMX モード、マスター／スレーブモード、オートモード、サウンドアクティブモードに対応

製品仕様

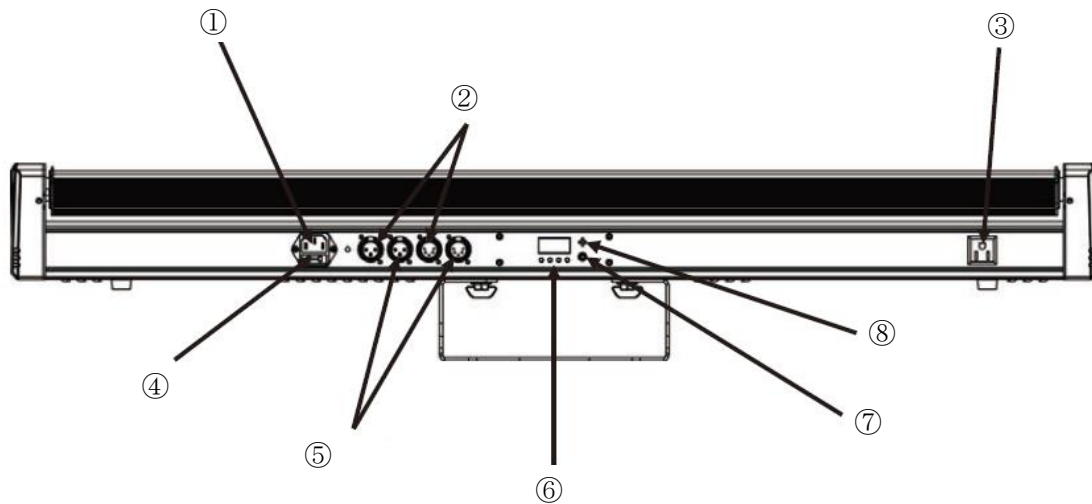
モデル	RollBar T12
LED	12x3W RGB LED 搭載
ビーム角度	20 度
フィールド角度	35 度
カラー	RGB カラーミキシング
ゾーン	12x1 ゾーン
輝度	2350lux @ 5 m
チルト	270 度
ストロボ	0 - 30Hz
ディマー	0-100%
モード	DMX、マスター／スレーブ、オートプログラム、サウンドアクティブ
DMX チャンネル数	5/6/8/10/11/14/20/38/42 チャンネルモード
ディスプレイ	4 桁 LED ディスプレイ
電源	AC100V, 50/60 Hz
消費電力	117W
電源連結	最大8ユニット
DMX コネクター	3 ピン XLR IN/OUT
仕上げ	ブラック
保護構造	IP20
冷却方法	自然冷却

使用周囲温度	-30°~45°C
寸法	1040×67×188 mm
重量	4.7kg

安全上の注意

1. 梱包を開き、破損した部品や欠品がないか確認してください。異常が認められる場合は本製品の使用を中止し、販売店にご相談ください。
2. 本製品は必ず安全で、安定した場所に設置してください。電源ケーブルは、踏まれたり挟まれたりすることのない場所に設置してください。
3. 接続がすべて完了してから、本製品の電源を入れてください。
4. 本製品を他の機材と接続する際は、必ず電源ケーブルをコンセントから外してください。
5. ケーブルを抜き差しする際は、必ずコネクタ部を持って行ってください。
6. AC100V 50/60Hz 環境にてご使用ください。
7. デイマーパックからの電源供給は行わないでください。
8. 本体カバーを外さないでください。
9. 本製品は屋内専用です。屋外で使用した場合は保証対象外となります。
10. 周辺温度が 40 度を超える環境では使用しないでください。
11. 壁から約 15cm 以上離し、通気性の良い場所に設置してください。
12. 布やシート等を被せないでください。また周辺に可燃物や爆発物、温度の高い物等を置かないようご注意ください。
13. 本製品に液体がかからないよう、また、雨天や湿気にさらさないようご注意ください。感電や火災の原因となります。
14. 長時間使用しない場合は、電源ケーブルをコンセントから外してください。
15. 故障が生じた場合は、販売店もしくはサウンドハウスまでご連絡ください。
16. メンテナンス以外の目的において、本製品を無断で分解しないでください。
17. 付属の電源ケーブルは、専用の電源ケーブルです。本製品をご使用の際は必ず付属の電源ケーブルを使用してください。

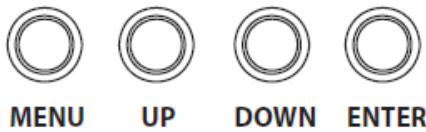
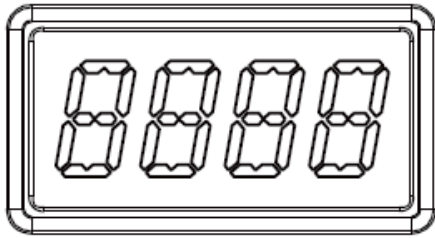
各部の名称



1. 電源コネクタ- (IN)
2. 3ピン/5ピン DMX コネクタ-IN
3. 電源連結用コネクタ- (OUT)
4. ヒューズホルダー
5. 3ピン/5ピン DMX コネクタ-OUT
6. ディスプレイ
7. サウンド感度調整用ノブ
8. サウンドアクティブ用マイク

基本操作

ディスプレイの下にある4つのボタンで操作します。



MENU ボタン	UP ボタン	DOWN ボタン	ENTER ボタン
メニューの表示 前の画面に戻る	メニューリストを上 移動 数値を増加	メニューリストを下 移動 数値を減少	決定、保存、確認、 選択

【 ファンクションメニュー 】

1	DMX スタートアドレス	5CH → d1 -d512 6CH → d1 -d512 8CH → d1 -d512 10CH → d1 -d512 11CH → d1 -d512 14CH → d1 -d512 20CH → d1 -d512 38CH → d1 -d512 42CH → d1 -d512	DMX スタートアドレスを選択
2	スタティックカラー	C... → r 赤 C... → g 緑 C... → b 青 C... → gb シアン C... → rb マゼンタ C... → rg 黄 C... → rgb 白	スタティックカラーを選択

	チルト	t ₀₀ →t ₀ - t ₅₀ チルト角度(0-270度) t ₀₀ →t ₅₁ - t ₁₀₀ チルトスピード(遅い-速い)	
3	オートプログラム	オートプログラムを選択 P ₀₀ →P ₁ - P ₁₃ チェース 1 - 13 P ₀₀ →P ₁₄ チェース 14(1 - 13 をランダムに繰り返す)	
4	オートプログラム 速度	S ₀₀ →S ₁ - S ₁₀₀	オートプログラムの速度を設定(遅い-速い)
5	サウンドアクティブ モード	Snd	
6	カラーミキシング	U ₀₀ →r ₀ - r ₂₅₅	赤(0 - 100%)
		U ₀₀ →g ₀ - g ₂₅₅	緑(0 - 100%)
		U ₀₀ →b ₀ - b ₂₅₅	青(0 - 100%)
7	チルト角度	t ₀₀ →t ₀ - t ₂₅₅	チルト角度(0-270%)
8	タッチパネルロック	Encd →OFF Encd →ON	
9	ディマー	dIM →OFF	ディマーカーブ オフ
		dIM1	ディマースピード(速い)
		dIM2	ディマースピード(中程度)
		dIM3	ディマースピード(遅い)
10	オフセット	OFFS →0 - 255	チルト角度のオフセット調整

RollBar T12 には、以下の 6 つの動作モードがあります。

- オートプログラムモード : 内蔵のプログラムを使用して動作します。
- サウンドアクティブモード : 内蔵マイクで感知した音に反応して、本体のプログラムが動作します。
- スタティックカラーモード : 7 種類のカラーマクロのうち 1 つを再生します。
- マニュアルカラーモード : マニュアルでカラーミキシングを行います。
- DMX モード : DMX コントローラー等で灯体を制御するモードです。
- マスター/スレーブモード : 複数の灯体を使用する際、マスターユニットとした 1 台にスレーブユニットを同期させて動作させます。

【 オートプログラムモード 】

1. ディスプレイに「P₀₀」と表示されるまで、「MENU」ボタンを押します。
2. 「ENTER」ボタンを押します。
3. 「UP」「DOWN」ボタンを使い、「P₁」から「P₁₄」までの任意のプログラムを選択します。

4. 「ENTER」ボタンを押します。
5. ディスプレイに「S・・・」と表示されるまで、「MENU」ボタンを押します。
6. 「UP」「DOWN」ボタンを使い、「S001」から「S100」までの任意のスピードを選択します。
7. 「ENTER」ボタンを押します。

【 スタティックカラーモード 】

1. ディスプレイに「C・・・」と表示されるまで「MENU」ボタンを押します。
2. 「ENTER」ボタンを押します。
3. 「UP」「DOWN」ボタンを使い、「C1」から「C7」を選択します。
4. 「ENTER」ボタンを押します。

【 マニュアルカラー・モード 】

1. ディスプレイに「U・・・」と表示されるまで「MENU」ボタンを押します。
2. 「ENTER」ボタンを押します。
3. 「UP」「DOWN」ボタンを使い「r」「g」「b」「t」から設定する色を選択します。
4. 「ENTER」ボタンを押します。
5. 「UP」「DOWN」ボタンを押して、任意の色(000 – 255)を設定します。
6. 「ENTER」ボタンを押します。
7. 「t」からチルト角度を設定します。

【 サウンドアクティブ・モード 】

1. ディスプレイに「Snd」と表示されるまで「MENU」ボタンを押します。
2. 「ENTER」ボタンを押します。
3. ディスプレイに「Sens」と表示されるまで「MENU」ボタンを押します。
4. 「UP」「DOWN」ボタンを使い「u000」から「u100」を選択します。

【 DMX モード 】

1. ディスプレイに「5-CH」、「6-CH」、「8-CH」、「10-CH」、「11-CH」、「14CH」、「20CH」、「38CH」、「42CH」のいずれかが表示されるまで「MENU」ボタンを押します。
2. 「ENTER」ボタンを押します。
3. 「UP」「DOWN」ボタンを使い「d001」から「d512」を選択して DMX スタートアドレスを設定します。

【 デイマー・モード 】

1. ディスプレイに「dIM」と表示されるまで「MENU」ボタンを押します。
2. 「ENTER」ボタンを押します。
3. 「UP」「DOWN」ボタンを使い「OFF」「dIM1」「dIM2」「dIM3」からデイマー速度を選択します。
4. 「ENTER」ボタンを押します。

【 マスター／スレーブモード 】

複数の灯体を使用する際、マスターユニットとした 1 台にスレーブユニットを同期させて動作させます。マスターユニットは単体でコントロールパネルから操作します。スレーブユニットは全てスレーブモードに設定します。

注意: 全てのスレーブユニットはマスターユニットに繋ぐ前に、スレーブユニットに設定しておく必要があります。

スレーブユニットの設定

1. ディスプレイに「5-CH」、「6-CH」、「8-CH」、「10-CH」、「11-CH」、「14CH」、「20CH」、「38CH」、「42CH」のいずれかがのいずれかが表示されるまで「MENU」ボタンを押します。
2. 「ENTER」ボタンを押します。
3. 「UP」「DOWN」ボタンを使い DMX アドレスを「d1」に設定します。

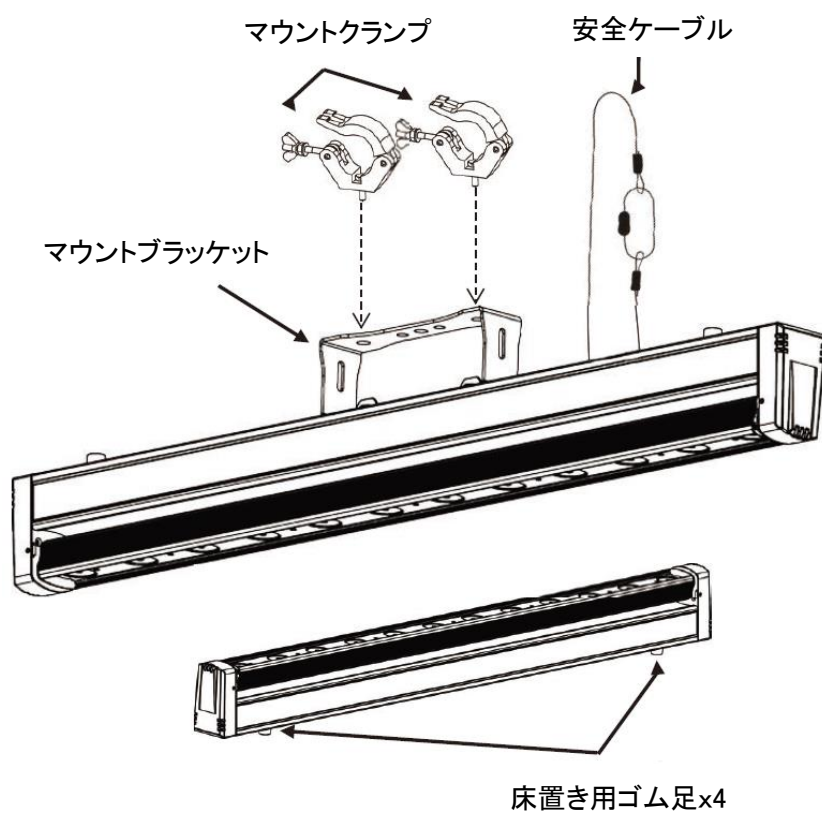
マスターユニットへの接続

設定済みのスレーブユニットをマスターユニットに直列に接続していきます。

次にマスターユニットのオートプログラム、またはサウンドアクティブモードを選択します。

設置

RollBar T12 を設置する時は必ずマウントブラケット／クランプを使用してください。
落下防止のため、安全ロープを安全リングに通して固定してください。



DMX チャート

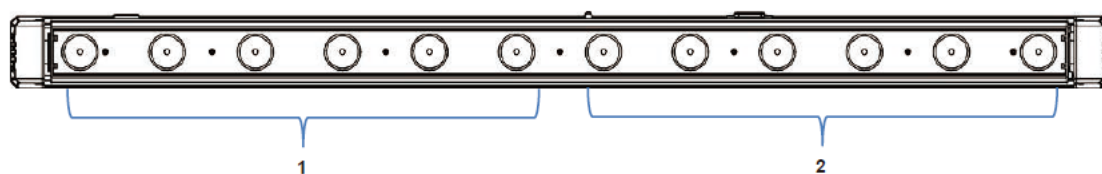
5 チャンネルモード

チャンネル	DMX 値	5 チャンネルモード機能
1	000 - 255	赤 0-100%
2	000 - 255	緑 0-100%
3	000 - 255	青 0-100%
4	000 - 255	チルト角度 0-270 度
5	000 - 255	チルトスピード 速い-遅い

6 チャンネルモード

チャンネル	DMX 値	6 チャンネルモード機能
1	000 - 255	赤 0-100%
2	000 - 255	緑 0-100%
3	000 - 255	青 0-100%
4	000 - 255	ディマー 0-100%
5	000 - 255	チルト角度 0-270 度
6	000 - 255	チルトスピード 速い-遅い

8 チャンネルモード



チャンネル	DMX 値	8 チャンネルモード機能	
1	000 - 255	赤 0-100%	ゾーン 1
2	000 - 255	緑 0-100%	
3	000 - 255	青 0-100%	
4	000 - 255	赤 0-100%	ゾーン 2
5	000 - 255	緑 0-100%	
6	000 - 255	青 0-100%	

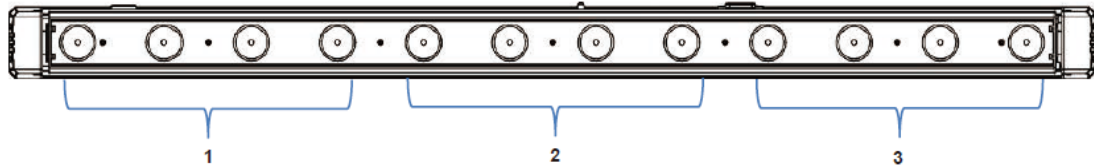
7	000 - 255	チルト角度 0-270 度
8	000 - 255	チルトスピード 速い-遅い

10 チャンネルモード

チャンネル	DMX 値	10 チャンネルモード機能
1	000 - 255	赤 0-100%
2	000 - 255	緑 0-100%
3	000 - 255	青 0-100%
4	000 - 015	機能無し
	016 - 255	カラーマクロ
5	000 - 255	スピード(遅い-速い) CH6 が 032-233 の時
	000 - 015	機能無し
	016 - 255	ストロボ 0-30Hz CH1-CH3 のみ
6	000-031	機能無し
	032-045	チェース 1
	046-059	チェース 2
	060-072	チェース 3
	073-086	チェース 4
	087-100	チェース 5
	101-113	チェース 6
	114-127	チェース 7
	128-141	チェース 8
	142-154	チェース 9
	155-168	チェース 10
	169-182	チェース 11
	183-195	チェース 12
	196-209	チェース 13
	210-223	チェース 14(チェース 1-13 ランダム再生)
224-255	サウンドアクティブ	
7	000-255	ディマー0-100%
8	000 - 255	チルト角度 0-270 度
9	000 - 255	チルトスピード 速い-遅い
10	000-051	ディスプレイから設定した値
	052-101	ディマーカーブ・オフ
	102-152	ディマースピード 1(速い)

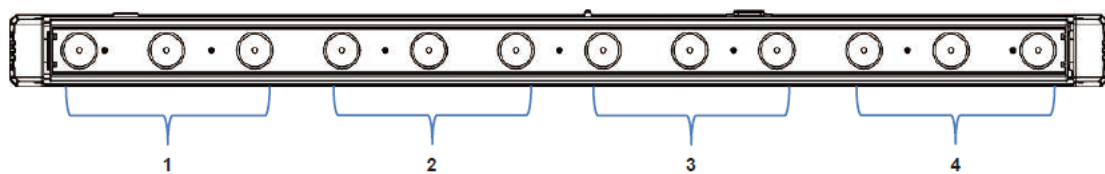
153-203	ディマースピード 2(中程度)
204-255	ディマースピード 3(遅い)

11 チャンネルモード



チャンネル	DMX 値	11 チャンネルモード機能	ゾーン
1	000 - 255	赤 0-100%	ゾーン 1
2	000 - 255	緑 0-100%	
3	000 - 255	青 0-100%	
4	000 - 255	赤 0-100%	ゾーン 2
5	000 - 255	緑 0-100%	
6	000 - 255	青 0-100%	
7	000 - 255	赤 0-100%	ゾーン 3
8	000 - 255	緑 0-100%	
9	000 - 255	青 0-100%	
10	000 - 255	チルト角度 0-270 度	
11	000 - 255	チルトスピード 速い-遅い	

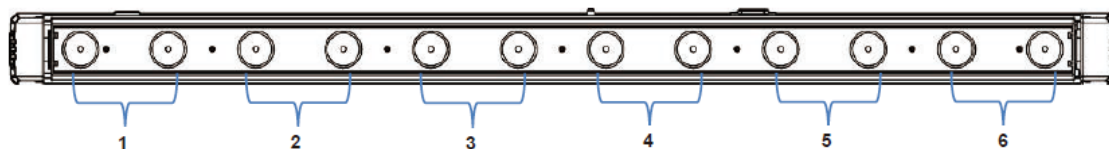
14 チャンネルモード



チャンネル	DMX 値	14 チャンネルモード機能	ゾーン
1	000 - 255	赤 0-100%	ゾーン 1
2	000 - 255	緑 0-100%	
3	000 - 255	青 0-100%	

4	000 - 255	赤 0-100%	ゾーン 2
5	000 - 255	緑 0-100%	
6	000 - 255	青 0-100%	
7	000 - 255	赤 0-100%	ゾーン 3
8	000 - 255	緑 0-100%	
9	000 - 255	青 0-100%	
10	000 - 255	赤 0-100%	ゾーン 4
11	000 - 255	緑 0-100%	
12	000 - 255	青 0-100%	
13	000 - 255	チルト角度 0-270 度	
14	000 - 255	チルトスピード 速い-遅い	

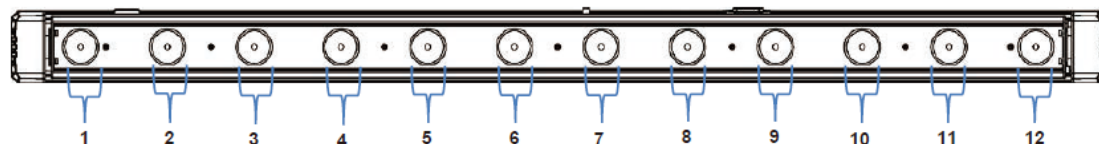
20 チャンネルモード



チャンネル	DMX 値	20 チャンネルモード機能	ゾーン
1	000 - 255	赤 0-100%	ゾーン 1
2	000 - 255	緑 0-100%	
3	000 - 255	青 0-100%	
4	000 - 255	赤 0-100%	ゾーン 2
5	000 - 255	緑 0-100%	
6	000 - 255	青 0-100%	
7	000 - 255	赤 0-100%	ゾーン 3
8	000 - 255	緑 0-100%	
9	000 - 255	青 0-100%	
10	000 - 255	赤 0-100%	ゾーン 4
11	000 - 255	緑 0-100%	
12	000 - 255	青 0-100%	
13	000 - 255	赤 0-100%	ゾーン 5
14	000 - 255	緑 0-100%	
15	000 - 255	青 0-100%	
16	000 - 255	赤 0-100%	ゾーン 6

17	000 - 255	緑 0-100%
18	000 - 255	青 0-100%
19	000 - 255	チルト角度 0-270 度
20	000 - 255	チルトスピード 速い-遅い

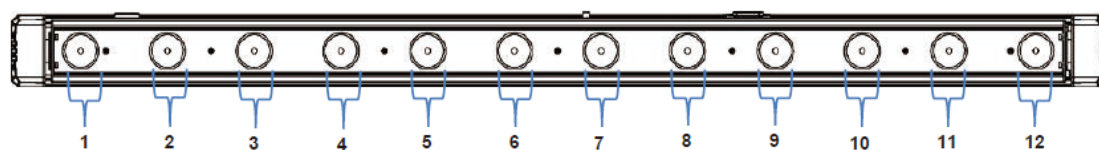
38 チャンネルモード



チャンネル	DMX 値	38 チャンネルモード機能	ゾーン
1	000 - 255	赤 0-100%	ゾーン 1
2	000 - 255	緑 0-100%	
3	000 - 255	青 0-100%	
4	000 - 255	赤 0-100%	ゾーン 2
5	000 - 255	緑 0-100%	
6	000 - 255	青 0-100%	
7	000 - 255	赤 0-100%	ゾーン 3
8	000 - 255	緑 0-100%	
9	000 - 255	青 0-100%	
10	000 - 255	赤 0-100%	ゾーン 4
11	000 - 255	緑 0-100%	
12	000 - 255	青 0-100%	
13	000 - 255	赤 0-100%	ゾーン 5
14	000 - 255	緑 0-100%	
15	000 - 255	青 0-100%	
16	000 - 255	赤 0-100%	ゾーン 6
17	000 - 255	緑 0-100%	
18	000 - 255	青 0-100%	
19	000 - 255	赤 0-100%	ゾーン 7
20	000 - 255	緑 0-100%	
21	000 - 255	青 0-100%	
22	000 - 255	赤 0-100%	ゾーン 8
23	000 - 255	緑 0-100%	

24	000 - 255	青 0-100%	
25	000 - 255	赤 0-100%	ゾーン 9
26	000 - 255	緑 0-100%	
27	000 - 255	青 0-100%	
28	000 - 255	赤 0-100%	ゾーン 10
29	000 - 255	緑 0-100%	
30	000 - 255	青 0-100%	
31	000 - 255	赤 0-100%	ゾーン 11
32	000 - 255	緑 0-100%	
33	000 - 255	青 0-100%	
34	000 - 255	赤 0-100%	ゾーン 12
35	000 - 255	緑 0-100%	
36	000 - 255	青 0-100%	
37	000 - 255	チルト角度 0-270 度	
38	000 - 255	チルトスピード 速い-遅い	

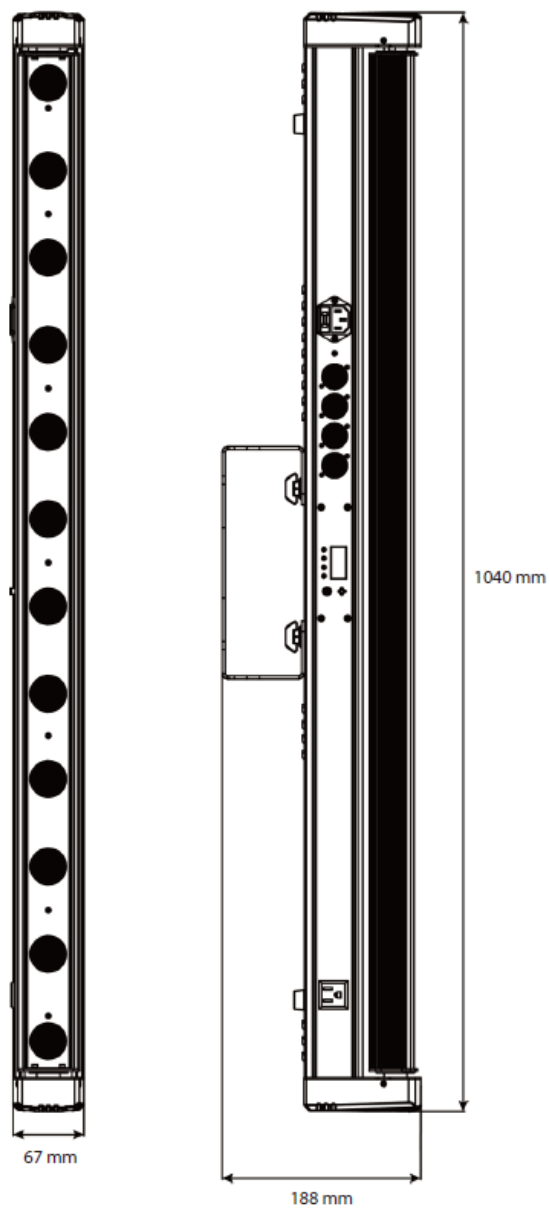
42 チャンネルモード



チャンネル	DMX 値	42 チャンネルモード機能	ゾーン
1	000 - 255	赤 0-100%	ゾーン 1
2	000 - 255	緑 0-100%	
3	000 - 255	青 0-100%	
4	000 - 255	赤 0-100%	ゾーン 2
5	000 - 255	緑 0-100%	
6	000 - 255	青 0-100%	
7	000 - 255	赤 0-100%	ゾーン 3
8	000 - 255	緑 0-100%	
9	000 - 255	青 0-100%	
10	000 - 255	赤 0-100%	ゾーン 4
11	000 - 255	緑 0-100%	
12	000 - 255	青 0-100%	
13	000 - 255	赤 0-100%	ゾーン 5
14	000 - 255	緑 0-100%	
15	000 - 255	青 0-100%	
16	000 - 255	赤 0-100%	ゾーン 6
17	000 - 255	緑 0-100%	
18	000 - 255	青 0-100%	
19	000 - 255	赤 0-100%	ゾーン 7
20	000 - 255	緑 0-100%	
21	000 - 255	青 0-100%	
22	000 - 255	赤 0-100%	ゾーン 8
23	000 - 255	緑 0-100%	
24	000 - 255	青 0-100%	
25	000 - 255	赤 0-100%	ゾーン 9
26	000 - 255	緑 0-100%	
27	000 - 255	青 0-100%	
28	000 - 255	赤 0-100%	ゾーン 10

29	000 - 255	緑 0-100%	
30	000 - 255	青 0-100%	
31	000 - 255	赤 0-100%	ゾーン 11
32	000 - 255	緑 0-100%	
33	000 - 255	青 0-100%	ゾーン 12
34	000 - 255	赤 0-100%	
35	000 - 255	緑 0-100%	
36	000 - 255	青 0-100%	
37	000 - 255 000 - 015 016 - 255	スピード(遅い-速い) CH6 が 032-233 の時 機能無し ストロボ 0-30Hz CH1-CH3 のみ	
38	000-031 032-045 046-059 060-072 073-086 087-100 101-113 114-127 128-141 142-154 155-168 169-182 183-195 196-209 210-223 224-255	機能無し チェース 1 チェース 2 チェース 3 チェース 4 チェース 5 チェース 6 チェース 7 チェース 8 チェース 9 チェース 10 チェース 11 チェース 12 チェース 13 チェース 14(チェース 1-13 ランダム再生) サウンドアクティブ	
39	000-255	ディマー0-100%	
40	000 - 255	チルト角度 0-270 度	
41	000 - 255	チルトスピード 速い-遅い	
42	000-051 052-101 102-152 153-203 204-255	ディスプレイから設定した値 ディマーカーブ・オフ ディマースピード 1(速い) ディマースピード 2(中程度) ディマースピード 3(遅い)	

外觀寸法図



メンテナンス

使用頻度に応じたメンテナンスを行ってください。メンテナンスを行う際は、必ず電源ケーブルをコンセントから外してください。

1. 通常のガラスクリーナーを使い、やわらかい布でケースを拭きます。
2. 外側のレンズは、ガラスクリーナーで 20 日に 1 度を目安にクリーニングしてください。
3. クリーニング後、電源を入れる前には、本体が完全に乾いていることを確認してください。

故障かな？と思ったら

製品が正しく動作しない場合は、下記をご確認ください。

症状	確認事項
点灯しない	・電源ケーブルが、正しく接続されているか確認してください。 ・ディマーが絞られていないか確認してください。
暗い	・レンズを清掃してみてください。
電源が入らない	・電源ケーブルが正しく接続されているか確認してください。 ・ヒューズが切れていないか確認してください。
DMX で動作しない	・ケーブルが正しく接続されているか確認してください。

上記の方法でも症状が改善されない場合、また、その他の不具合が確認された場合は、販売店、もしくは正規代理店までお問い合わせください。

