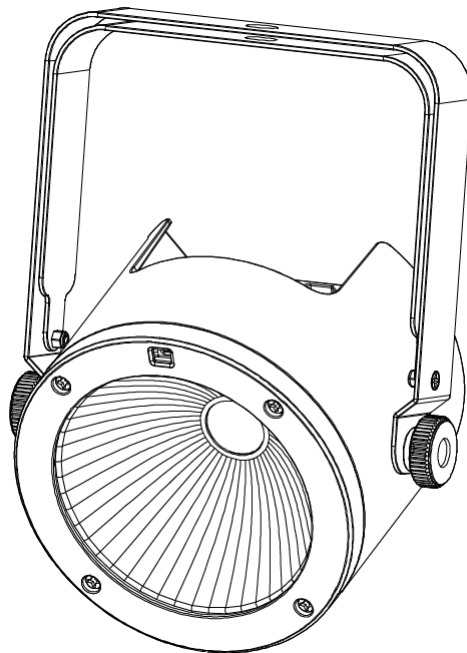


**NITEC**  
powered by EK

# *photon 40*

Compact RGB LED PAR  
utilizing the latest in Chip On Board technology  
to project saturated perfectly mixed colors

取扱説明書 Ver1.01



株式会社 サウンドハウス

〒286-0825 千葉県成田市新泉14-3

TEL:0476(89)1111 FAX:0476(89)2222

<http://www.soundhouse.co.jp> [shop@soundhouse.co.jp](mailto:shop@soundhouse.co.jp)

## はじめに

この度は、NiTEC Photon40 をご購入いただき、誠にありがとうございます。

Photon40 は、40W の COB LED を搭載した LED パーライトです。付属のフレネルレンズを使用することにより、15 度、または 60 度の照射角度を選択できます。オートモード、スタティックカラーモード、サウンドアクティブモード、カラーミキシングモード、マスタースレーブモード、DMX モードに対応。ライブや舞台の照明演出等に適しています。

本製品の性能を最大限に発揮させ、末永くお使いいただくため、ご使用になる前にこの取扱説明書を必ずお読みください。

## 基本仕様

- ・ 40W COB LED 搭載
- ・ 頑丈なダイキャストボディ採用
- ・ 6 種類の動作モード
- ・ 取り付け、取り外しが簡単なフレネルレンズ付属
- ・ フリッカーフリー対応
- ・ 赤外線リモコン IR6 対応 (オプション)

## 製品仕様

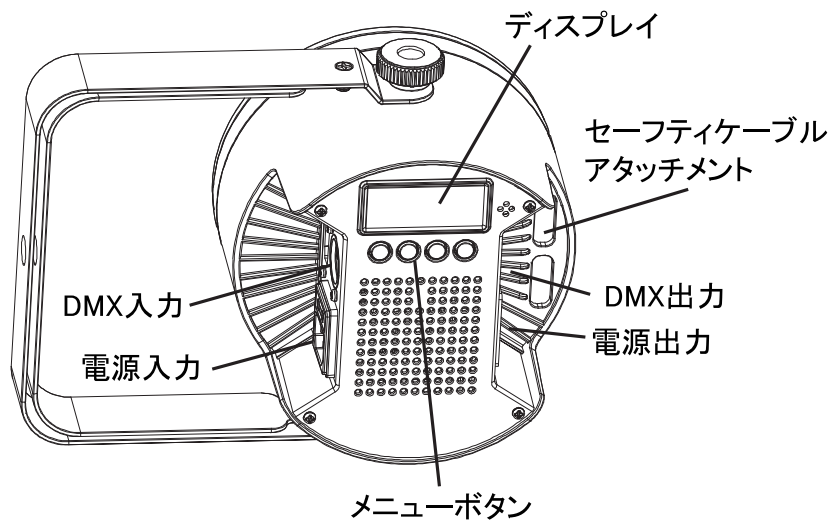
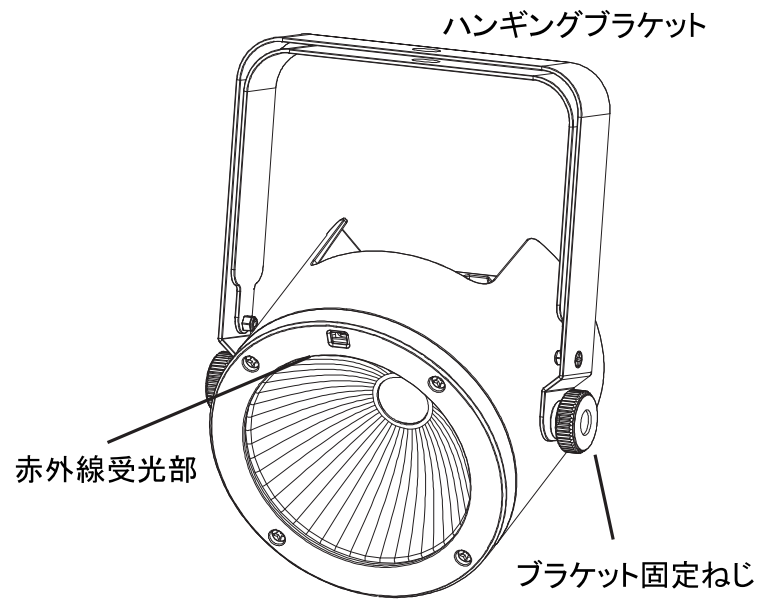
モデル	Photon40
LED	1x40W COB LED
ビーム角度	15 度または 60 度
DMX チャンネル数	3 チャンネル、8 チャンネル
電源コード連結数	最大 8 個
消費電力	34W
ヒューズ	T1A/250V
電源	AC100V 50/60Hz
重量	1.6kg
寸法	242 x 151x 132mm

※製品の仕様は改良のため、予告なく変更する場合がございます。

## 安全上の注意

1. 梱包を開き、破損した部品や欠品がないか確認してください。異常が認められる場合は本製品の使用を中止し、販売店にご相談ください。
2. 本製品は必ず安全で、安定した場所に設置してください。電源ケーブルは、踏まれたり挟まれたりすることのない場所に設置してください。
3. 接続がすべて完了してから、本製品の電源を入れてください。
4. 本製品を他の機材と接続する際は、必ず電源ケーブルをコンセントから外してください。
5. ケーブルを抜き差しする際は、必ずコネクタ部を持って行ってください。
6. AC100V 50/60Hz 環境にてご使用ください。
7. ディマーパックからの電源供給は行わないでください。
8. 本体カバーを外さないでください。
9. 本製品は屋内専用です。屋外で使用した場合は保証対象外となります。
10. 周辺温度が 40 度を超える環境では使用しないでください。
11. 壁から約 15cm 以上離し、通気性の良い場所に設置してください。
12. 布等やシート等を被せないでください。また周辺に可燃物や爆発物、温度の高い物などを置かないようご注意ください。
13. 本製品に液体がかからないよう、また、雨天や湿気にさらさないようご注意ください。感電や火災の原因となります。
14. 長時間使用しない場合は、電源ケーブルをコンセントから外してください。
15. 故障が生じた場合は、販売店もしくはサウンドハウスまでご連絡ください。
16. メンテナンス以外の目的において、本製品を無断で分解しないでください。

## 各部の名称

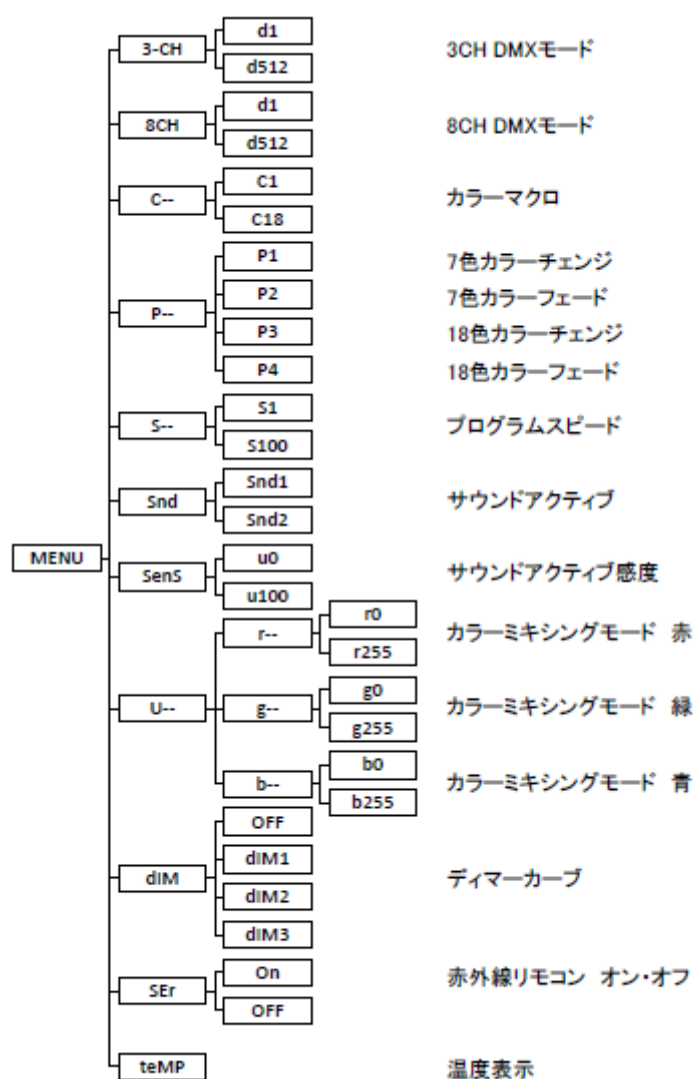


## 基本操作

Photon40 は、4 つのボタン (Menu、Up、Down、Enter) を使い設定を行います。

- Menu ボタン : 動作モードを表示させます。
- Up ボタン : 数値を1つ上げます。
- Down ボタン : 数値を1つ下げます。
- Enter ボタン : 確定させます。

## ファンクションメニュー



## 【 動作モード 】

Photon40 には、以下の 6 種類の動作モードがあります。

- オートモード : 内蔵された 4 種類のプログラムのうちの 1 つを再生します。
- スタティックカラーモード : 18 色のカラーマクロのうち、1 色を再生します。
- カラーミキシングモード : 赤、緑、青それぞれの LED の輝度を調整します。
- サウンドアクティブモード : 内蔵マイクで集音した音に合わせて再生パターンが変わります。
- マスタースレーブモード : サウンドアクティブ、オートモードで、複数の Photon80 を使用する際、親機に子機を同期させて動作させます。
- DMX モード : DMX コントローラー等で制御することができます。

## 各モードの設定

### 【 オートモード 】

1. ディスプレイに「P--」と表示されるまで「MENU」ボタンを押します。
  2. 「ENTER」ボタンを押します。
  3. 「UP」「DOWN」ボタンを押し、「P1 から「P4」の任意の値を表示させます。
  4. 「ENTER」ボタンを押します。
  5. ディスプレイに「S--」と表示されるまで「MENU」ボタンを押します。
  6. 「ENTER」ボタンを押します。
  7. 「UP」「DOWN」ボタンを押し、「S-1」から「S100」の任意の値を表示させます。
  8. 「ENTER」ボタンを押します。
- ※ 「P1」から「P4」はプログラムを、「S-1」から「S100」はスピードを表します。

### 【 スタティックカラーモード 】

1. ディスプレイに「C--」と表示されるまで、「MENU」ボタンを押します。
  2. 「ENTER」ボタンを押します。
  3. 「UP」「DOWN」ボタンを押し、「C1」から「C18」の任意の値を表示させます。
  4. 「ENTER」ボタンを押します。
- ※ 「C1」から「C18」は、登録されているカラーを表します。

### 【 カラーミキシングモード 】

1. ディスプレイに「U--」と表示されるまで「MENU」ボタンを押します。
  2. 「ENTER」ボタンを押していくと、「r--」「g--」「b--」と表示されます。
  3. 「UP」「DOWN」ボタンを使い、0-255 までの任意の値を設定します。
- ※ 0-255 までの数字は、赤、緑、青の輝度を表します。

### 【 サウンドアクティブモード 】

1. ディスプレイに「Snd」と表示されるまで、「MENU」ボタンを押します。
2. 「ENTER」ボタンを押します。
3. 「UP」「DOWN」ボタンを使い、「Snd1」または、「Snd2」と表示させます。
4. 「ENTER」ボタンを押します。
5. ディスプレイに「Sens」と表示されるまで「MENU」ボタンを押します。
6. 「ENTER」ボタンを押します。
7. 「UP」「DOWN」ボタンを使い、「u0」から「u100」までの任意の値に設定します。
8. 「ENTER」ボタンを押します。

※ 「u1」から「u100」は、内蔵マイクの感度を表します。

### 【 マスタースレーブモード 】

1. マスターとなる灯体とスレーブとなる灯体を接続します。
2. マスターとなる灯体をサウンドアクティブモード、またはオートモードに設定します。
3. スレーブユニットとなる灯体のディスプレイに「3-CH」、または「8-CH」と表示されるまで「MENU」ボタンを押します。
4. 「ENTER」ボタンを押します。
5. 「UP」「DOWN」ボタンをつかい「d1」と表示させます。

### 【 DMX モード 】

1. ディスプレイに「3-CH」または、「8-CH」と表示されるまで、「MENU」ボタンを押します。
2. 「ENTER」ボタンを押します。
3. 「UP」「DOWN」ボタンで、「dXXX」(XXX は、1 から 512 までの数字)を設定します。
4. 「ENTER」ボタンを押します。

※ 「dXXX」の XXX は、スタートアドレスを表します。

### 【 デイマーカーブの設定 】

Photon40 は、デイマーカーブを変更することができます。4 種類のデイマーカーブから 1 種類を選択して使用します。

1. 「dIM」と表示されるまで「MENU」ボタンを押します。
2. 「ENTER」ボタンを押します。
3. 「UP」「DOWN」ボタンを押し「OFF」「dIM1」「dIM2」「dIM3」のいずれかを表示させます。
4. 「ENTER」ボタンを押します。

### 【 温度表示 】

1. ディスプレイに「teMP」と表示されるまで、「MENU」ボタンを押します。
2. 「ENTER」ボタンを押します。

## DMX チャート

### 3 チャンネルモード

チャンネル	機能	DMX 値	内容
1	赤	000-255	0-100%
2	緑	000-255	0-100%
3	青	000-255	0-100%

### 8 チャンネルモード

チャンネル	機能	DMX 値	内容
1	赤	000-255	0-100%
2	緑	000-255	0-100%
3	青	000-255	0-100%
4	カラーマクロ	000-015 016-255	オフ C1-C18
5	ストロボ	000-015 016-255	停止 遅い→早い
	プログラムスピード	000-255	遅い→早い
	サウンドアクティブ感度	000-010 011-255	感度 0 感度低→感度高
6	プログラム	000-031 032-063 064-095 096-127 128-159 160-191 192-223 224-255	停止 パルスエフェクト 0-100% パルスエフェクト 100%-0% パルスエフェクト 100%-0%-100% オードフェード 7 色カラーチェンジ 18 色カラーチェンジ サウンドアクティブ
4	ディマー	000-255	0-100%
5	ディマースピード	000-051 052-101 102-152 153-203 204-255	デフォルト ディマースピードモード OFF ディマースピードモード1 (fast) ディマースピードモード (mid) ディマースピードモード (slow)

※ 3ch の DMX 値が 000-031 の場合、2ch はストロボのスピードを調整します。

※ 3ch の DMX 値が 033-223 の場合、2ch はプログラムのスピードを調整します。

※ 3ch の DMX 値が 224-255 の場合、2ch はサウンドアクティブの感度を調整します。

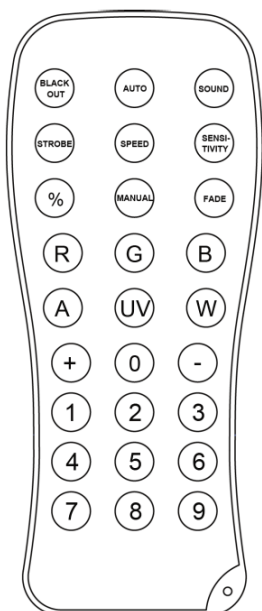


## IR6 リモートコントローラー

Photon40 はオプションの IR6 赤外線リモートコントローラーで制御することができます。

IR6 を使用する場合は、以下のセッティングを行います。

1. 「Ser」と表示されるまで、「MENU」ボタンを押します。
2. 「ENTER」ボタンを押します。
3. 「UP」「Down」ボタンを使い「ON」と表示させます。
4. 「ENTER」ボタンを押します。



- AUTO : 内蔵プログラムを実行します。
- FADE : 内蔵プログラムをフェードさせます。
- SPEED : 内蔵プログラムのスピードを+/-ボタンで調整します。
- SOUND : サウンドアクティブモードになります。  
+/-ボタンで「Snd1」「Snd2」を選択します。
- SENSITIVITY : サウンドアクティブの感度を+/-ボタンで調整します。
- MANUAL : スタティックカラーモードになります。  
0-9 のボタンで内臓のカラーを選択します。
- RGB : +/-ボタンでRGB各LEDの輝度を調整します。
- % : +/-ボタンで調光を行います。
- STROBE : ストロボ動作を行います。+/-ボタンで点滅スピードを調整します。

BLACKOUT : 暗転します。

## メンテナンス

使用頻度に応じたメンテナンスを行ってください。メンテナンスを行う際は、必ず電源ケーブルをコンセントから外してください。

1. 通常ガラスクリーナーを使い、やわらかい布でケースを拭きます。
2. 外側のレンズは、ガラスクリーナーで20日に一度を目安にクリーニングしてください。
3. クリーニング後、電源を入れる前には、本体が完全に乾いていることを確認してください。

## 故障かな？と思ったら

製品が正しく動作しない場合は、下記をご確認ください。

症状	確認事項
点灯しない	・電源ケーブルが、正しく接続されているか確認してください。 ・ディマーが絞られていないか確認してください。
暗い	・レンズを清掃してみてください。
電源が入らない	・電源ケーブルが正しく接続されているか確認してください。 ・ヒューズが切れていないか確認してください。
DMX で動作しない	・ケーブルが正しく接続されているか確認してください。 ・スタートアドレスは正しく設定されているか確認してください。

上記の方法でも症状が改善されない場合、また、その他の不具合が確認された場合は、販売店、もしくは正規代理店までお問い合わせください。

