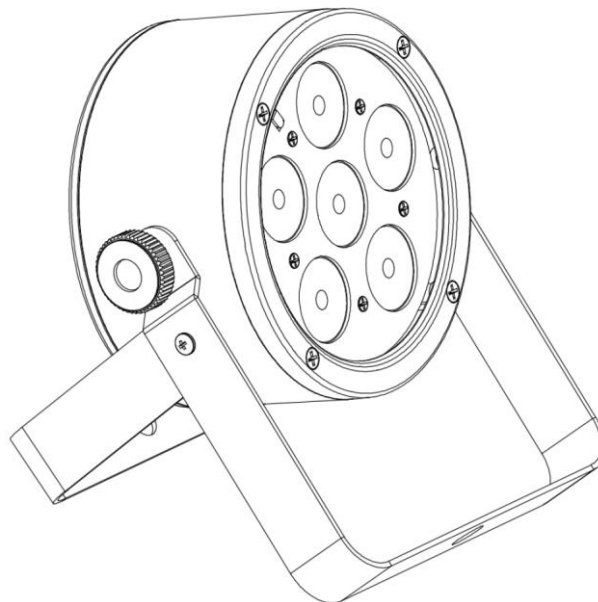


NITEC
powered by EK

LITEPAR T6

High-output, slim-profile
RGB tri-color LED par light
with included IR6 remote

取扱説明書 Ver1.00



株式会社 サウンドハウス
〒286-0825 千葉県成田市新泉14-3
TEL:0476(89)1111 FAX:0476(89)2222
<http://www.soundhouse.co.jp> shop@soundhouse.co.jp

はじめに

この度は、NiTEC LiteParT6 をご購入いただき、誠にありがとうございます。LiteParT6 は、3W TRI COLOR LED を搭載した LED パーライト/ウォッシャーです。オートモード、カラーミキシングモード、スタティックカラーモード、サウンドアクティブモード、マスタースレーブモード、DMX モードに対応し 4 つのディマーカーブを搭載。舞台やステージ、撮影スタジオでの使用に適しています。本製品の性能を最大限に発揮させ、末永くお使いいただくため、ご使用になる前にこの取扱い説明書を必ずお読みください。

基本仕様

- ・ 6 x 3W TRI COLOR LED
- ・ 頑丈なダイキャストボディ採用
- ・ 6 種類の動作モード
- ・ 4 種類のディマーカーブ搭載
- ・ フリッカーフリー対応
- ・ 赤外線リモコン IR6 対応 (オプション)

製品仕様

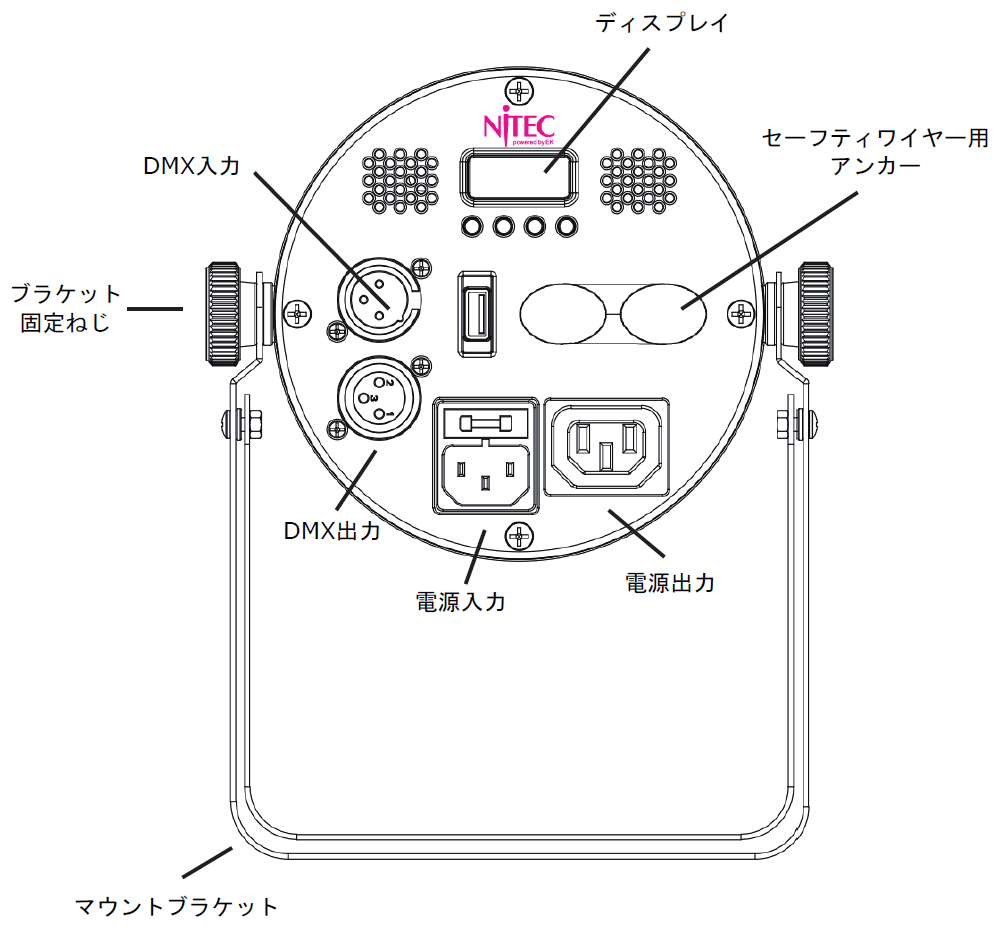
モデル	LiteParT6
LED	6 x 3W TRI COLOR LED
ビーム角度	15 度
DMX チャンネル数	3 または、8 チャンネル
電源コード連結数	最大 14 個
消費電力	19W
ヒューズ	T1A/250V
電源	AC100V 50/60Hz
重量	1.13kg
寸法	181 x 209 x 84mm

※製品の仕様は改良のため、予告なく変更する場合がございます。

安全上の注意

1. 梱包を開き、破損した部品や欠品がないか確認してください。異常が認められる場合は本製品の使用を中止し、販売店にご相談ください。
2. 本製品は必ず安全で、安定した場所に設置してください。電源ケーブルは、踏まれたり挟まれたりすることのない場所に設置してください。
3. 接続がすべて完了してから、本製品の電源を入れてください。
4. 本製品を他の機材と接続する際は、必ず電源ケーブルをコンセントから外してください。
5. ケーブルを抜き差しする際は、必ずコネクター部を持って行ってください。
6. AC100V 50/60Hz 環境にてご使用ください。
7. ディマーパックからの電源供給は行わないでください。
8. 本体カバーを外さないでください。
9. 本製品は屋内専用です。屋外で使用した場合は保証対象外となります。
10. 周辺温度が 40 度を超える環境では使用しないでください。
11. 壁から約 15cm 以上離し、通気性の良い場所に設置してください。
12. 布等やシート等を被せないでください。また周辺に可燃物や爆発物、温度の高い物などを置かないようご注意ください。
13. 本製品に液体がかからないよう、また、雨天や湿気にさらさないようご注意ください。感電や火災の原因となります。
14. 長時間使用しない場合は、電源ケーブルをコンセントから外してください。
15. 故障が生じた場合は、販売店もしくはサウンドハウスまでご連絡ください。
16. メンテナンス以外の目的において、本製品を無断で分解しないでください。

各部の名称

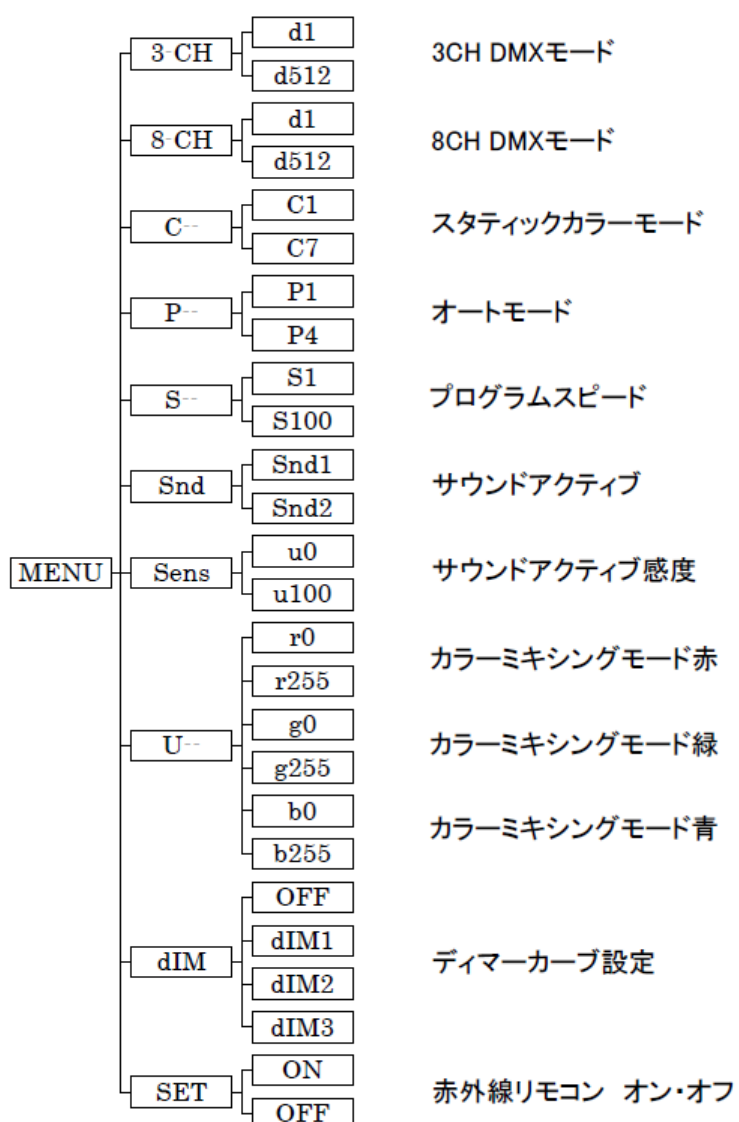


基本操作

LiteParT6 は、4つのボタン(MENU、UP、DOWN、ENTER)を使用し設定を行います。

- MENU ボタン : 動作モードを表示させます。
- UP ボタン : 数値を1つ上げます。
- DOWN ボタン : 数値を1つ下げます。
- ENTER ボタン : 確定させます。

ファンクションメニュー



【 デイマーカーブの設定 】

LiteParT6 は、4 種類のデイマーカーブから 1 種類を選択して使用することができます。

1. 「dIM」と表示されるまで「MENU」ボタンを押します。
2. 「ENTER」ボタンを押します。
3. 「UP」「DOWN」ボタンを押し「OFF」「dIM1」「dIM2」「dIM3」の何れかを表示させます。
4. 「ENTER」ボタンを押します。

【 動作モード 】

LiteParT6 には、以下 6 種類の動作モードがあります。

オートモード	: 内蔵された 4 種類のプログラムの中から 1 つを再生します。
スタティックカラーモード	: 7 色のカラーマクロのうち 1 色を再生します。
カラーミキシングモード	: 赤、緑、青それぞれの LED の輝度を調整します。
サウンドアクティブモード	: 内蔵マイクで集音した音に合わせて再生パターンが変わります。
マスタースレーブモード	: サウンドアクティブ、オートモードで複数の Quad-Par を使用する際、親機に子機を同期させて動作させます。
DMX モード	: DMX コントローラー等で制御することができます。

各モードへの設定

【 オートモード 】

1. ディスプレイに「P--」と表示されるまで「MENU」ボタンを押します。
 2. 「ENTER」ボタンを押します。
 3. 「UP」「DOWN」ボタンを押し、「P1 から「P4」の任意の値を表示させます。
 4. 「ENTER」ボタンを押します。
 5. ディスプレイに「S--」と表示されるまで「MENU」ボタンを押します。
 6. 「ENTER」ボタンを押します。
 7. 「UP」「DOWN」ボタンを押し、「S-1」から「S100」の任意の値を表示させます。
 8. 「ENTER」ボタンを押します。
- ※ 「P1」から「P4」はプログラムを、「S-1」から「S100」はスピードを表します。

【 スタティックカラーモード 】

1. ディスプレイに「C--」と表示されるまで「MENU」ボタンを押します。
 2. 「ENTER」ボタンを押します。
 3. 「UP」「DOWN」ボタンを押し、「C1」から「C7」の任意の値を表示させます。
 4. 「ENTER」ボタンを押します。
- ※ 「C1」から「C7」は、登録されているカラーを表します。

【 カラーミキシングモード 】

1. ディスプレイに「U--」と表示されるまで、「MENU」ボタンを押します。
 2. 「ENTER」ボタンを押すと「rXXX」「gXXX」「bXXX」(XXX は 0-255 の数字)と表示されます。
 3. 「UP」「DOWN」ボタンを使い「rXXX」「gXXX」「bXXX」に任意の値を設定します。
- ※ 「rXXX」は赤、「gXXX」は緑、「bXXX」は青 LED の輝度を表します。

【 サウンドアクティブモード 】

1. ディスプレイに「Snd」と表示されるまで、「MENU」ボタンを押します。
 2. 「ENTER」ボタンを押します。
 3. 「UP」「DOWN」ボタンを使い、「Snd1」または、「Snd2」と表示させます。
 4. 「ENTER」ボタンを押します。
 5. ディスプレイに「Sens」と表示されるまで、「MENU」ボタンを押します。
 6. 「ENTER」ボタンを押します。
 7. 「uXXX」(XXX は、0 から 100 の数値)と表示されるので、「UP」「DOWN」ボタンを使い任意の数値を設定します。
 8. 「ENTER」ボタンを押します。
- ※ 「uXXX」は、サウンドアクティブ用マイクの感度を表し、0 で最小、100 で最大となります。

【 マスタースレーブモード 】

1. マスターとなる灯体とスレーブとなる灯体を接続します。
2. マスターとなる灯体をサウンドアクティブモード、またはオートモードに設定します。
3. スレーブユニットとなる灯体のディスプレイに「3-CH」、または「8-CH」と表示されるまで「MENU」ボタンを押します。
4. 「ENTER」ボタンを押します。
5. 「UP」「DOWN」ボタンを使い「d1」と表示させます。

【 DMX モード 】

1. ディスプレイに「3-CH」、または「8-CH」と表示されるまで「MENU」ボタンを押します。
 2. 「ENTER」ボタンを押します。
 3. 「UP」「DOWN」ボタンで、「dXXX」(XXX は、1-512 までの任意の数字)を設定します。
 4. 「ENTER」ボタンを押します。
- ※ 「dXXX」の XXX は、スタートアドレスを表します。

DMX チャート

3 チャンネルモード

チャンネル	機能	DMX 値	内容
1	赤	000-255	0-100%
2	緑	000-255	0-100%
3	青	000-255	0-100%

8 チャンネルモード

チャンネル	機能	DMX 値	内容
1	赤	000-255	0-100%
2	緑	000-255	0-100%
3	青	000-255	0-100%
4	カラーマクロ	000-015 016-255	機能なし カラーマクロ
5	ストロボ	000-015 016-255	停止 遅い→早い
	プログラムスピード	000-255	遅い→早い
	サウンドアクティブ感度	000-010 011-255	感度 0 感度低→感度高
6	モード	000-031 032-063 064-095 096-127 128-159 160-191 192-223 224-255	停止 パルスエフェクト 0-100% パルスエフェクト 100%-0% パルスエフェクト 100%-0%-100% カラーフェード カラーチェンジ(3 色) カラーチェンジ(7 色) サウンドアクティブ
7	ディマー	000-255	0-100%
8	ディマースピード	000-051 052-101 102-152 153-203 204-255	デフォルト ディマースピードモード OFF ディマースピードモード1 (fast) ディマースピードモード (mid) ディマースピードモード (slow)

※ 6ch の DMX 値が 032-127 のとき、5ch はパルスエフェクトのスピードを調整します。

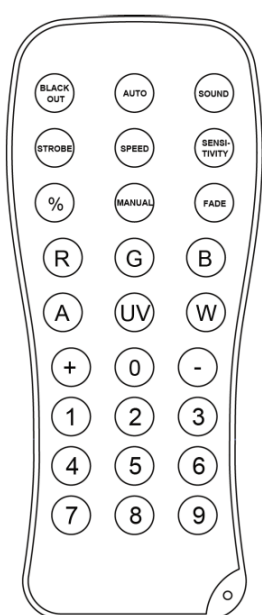
※ 6ch の DMX 値が 128-223 のとき、5ch はプログラムのスピードを調整します。

※ 6ch の DMX 値が 224-255 のとき、5ch はサウンドアクティブの感度を調整します。

IR6 リモートコントローラー

LiteParT6 は、オプションの IR6 赤外線リモートコントローラーで制御することができます。IR6 を使用する場合は、以下のセッティングを行います。

1. 「SET」と表示されるまで、「MENU」ボタンを押します。
2. 「ENTER」ボタンを押します。
3. 「UP」「DOWN」ボタンを使い「ON」と表示させます。
4. 「ENTER」ボタンを押します。



AUTO	:	内蔵プログラムを実行します。
FADE	:	内蔵プログラムをフェードさせます。
SPEED	:	内蔵プログラムのスピードを設定します。 +/- ボタンで調整することができます。
SOUND	:	サウンドアクティブモードになります。
SENSITIVITY	:	サウンドアクティブの感度を設定します。 +/- ボタンで調整することができます。
MANUAL	:	スタティックカラーモードになります。 0-9 のボタンで内蔵のカラーを選択します。 「R」で赤、「G」で緑、「B」で青を選択できます。 +/- ボタンを使用し、輝度を調整します。
%	:	+/- ボタンで調光を行います。
STROBE	:	ストロボ動作を実行します。+/- ボタンで 点滅スピードを調整します。
BLACKOUT	:	暗転します。

メンテナンス

使用頻度に応じたメンテナンスを行ってください。メンテナンスを行う際は、必ず電源ケーブルをコンセントから外してください。

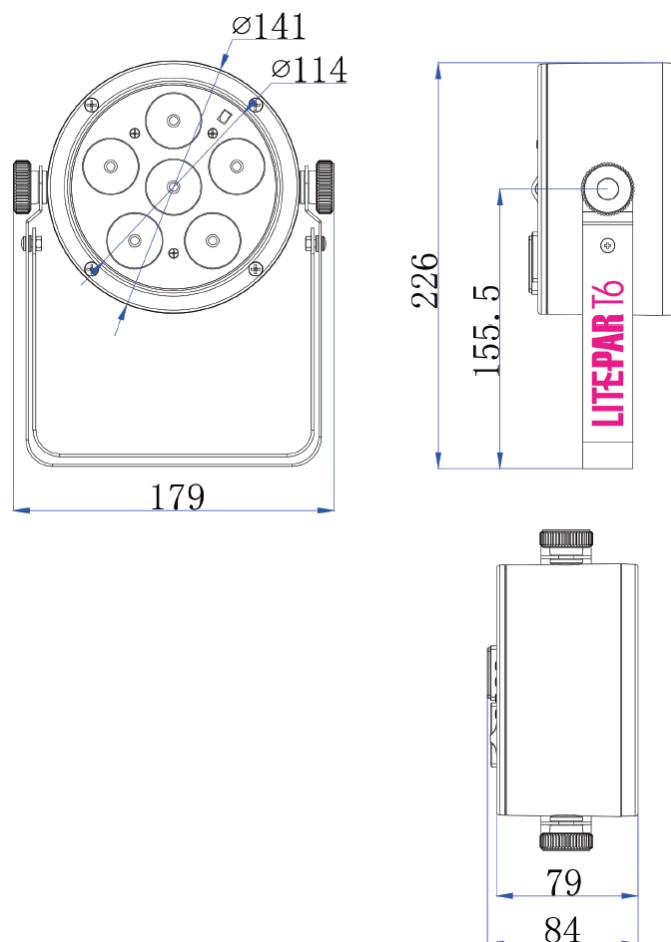
1. 通常のガラスクリーナーを使い、やわらかい布でケースを拭きます。
2. 外側のレンズは、ガラスクリーナーで 20 日に一度を目安にクリーニングしてください。
3. クリーニング後、電源を入れる前には、本体が完全に乾いていることを確認してください。

故障かな？と思ったら

製品が正しく動作しない場合は、下記をご確認ください。

症状	確認事項
点灯しない	<ul style="list-style-type: none">・電源ケーブルが、正しく接続されているか確認してください。・ディマーが絞られていないか確認してください。
暗い	<ul style="list-style-type: none">・レンズを清掃してみてください。
電源が入らない	<ul style="list-style-type: none">・電源ケーブルが正しく接続されているか確認してください。・ヒューズが切れていないか確認してください。
DMX で動作しない	<ul style="list-style-type: none">・ケーブルが正しく接続されているか確認してください。・スタートアドレスは正しく設定されているか確認してください。

上記の方法でも症状が改善されない場合、また、その他の不具合が確認された場合は、販売店、もしくは正規代理店までお問い合わせください。



NITEC
powered by EK