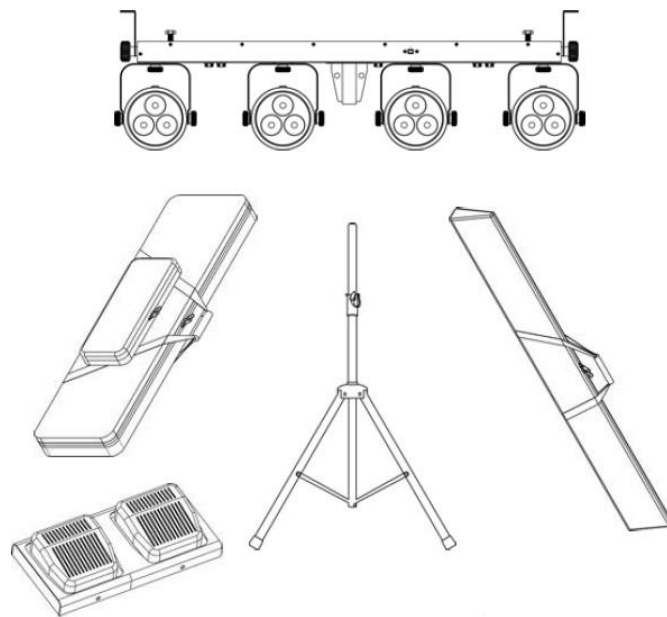




KWIK GIG LT

取扱説明書 Ver1.02



株式会社 サウンドハウス

〒286-0825 千葉県成田市新泉14-3

TEL:0476(89)1111 FAX:0476(89)2222

<http://www.soundhouse.co.jp> shop@soundhouse.co.jp

目次

はじめに.....	3
基本仕様.....	3
製品仕様.....	3
安全上の注意.....	4
各部の名称.....	5
基本操作.....	6
【 ファンクションメニュー 】	6
【 オートプログラムモード 】	7
【 サウンドアクティブ・モード 】	7
【 スタティックカラーモード 】	7
【 マニュアルカラー・モード 】	7
【 マスター／スレーブモード 】	8
フットスイッチ操作.....	9
IR6 赤外線リモコンによるコントロール	10
【 IR6 赤外線リモコン 】	10
【 オートモード 】	10
【 サウンドアクティブ・モード 】	10
【 マニュアルカラー・モード 】	10
【 ストロボ 】	10
【 ブラックアウト 】	10
DMX チャート	11
メンテナンス.....	13
故障かな？と思ったら	13

はじめに

この度は、NiTEC KWIK GIG LT をご購入いただき、誠にありがとうございます。KWIK GIG LT は光源に 12 個の 9W RGB Tri Color LED を使用した、ポータブル・パーライト・システムです。本製品の性能を最大限に発揮させ、安全に、また、末永くお使いいただくため、ご使用になる前にこの取扱説明書を必ずお読みください。

基本仕様

- 付属のフットスイッチ・ペダルによるハンズフリー・コントロール
- 望みの場所に照射できる 4 つのプロジェクトライト搭載
- 短時間で設置ができる 3 脚スタンド
- 持ち運びが簡単な専用キャリングケース付き
- 床に設置するための L 型ブラケット付き
- DMX モード、マスター／スレーブモード、オートモード、サウンドアクティブモードに対応
- 赤外線 IR6 リモコン対応(※別売り)

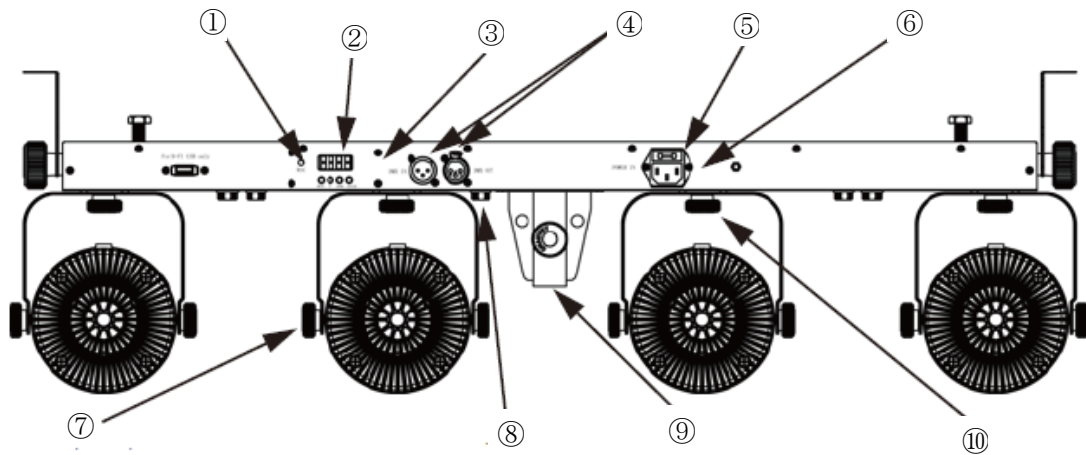
製品仕様

モデル	KWIK GIG LT
LED	12 x 9W 3 色 LED 搭載
ビーム角度	16 度
フィールド角度	24 度
カラー	RGB カラーミキシング
輝度	2050 LUX@2 m
ストロボ	0 - 22Hz
PWM 周期	600Hz フリッカーフリー対応
ディマー	0-100%
モード	DMX、マスター／スレーブ、オートプログラム、サウンドアクティブ
DMX チャンネル数	3/15 チャンネルモード
ディスプレイ	4 桁 LED ディスプレイ
電源	AC100V, 50/60 Hz
消費電力	52W
DMX コネクター	3 ピン XLR IN/OUT
仕上げ	ブラック
保護構造	IP20
寸法	918 x 95 x 274 mm
重量	4.9 kg

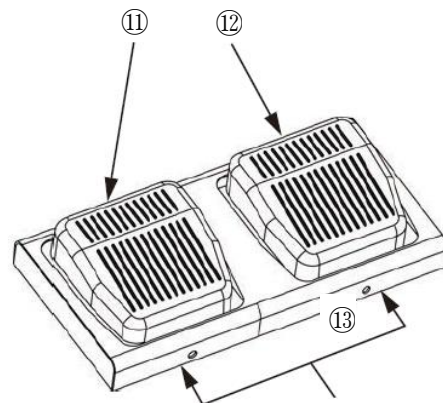
安全上の注意

1. 梱包を開き、破損した部品や欠品がないか確認してください。異常が認められる場合は本製品の使用を中止し、販売店にご相談ください。
2. 本製品は必ず安全で、安定した場所に設置してください。電源ケーブルは、踏まれたり挟まれたりすることのない場所に設置してください。
3. 接続がすべて完了してから、本製品の電源を入れてください。
4. 本製品を他の機材と接続する際は、必ず電源ケーブルをコンセントから外してください。
5. ケーブルを抜き差しする際は、必ずコネクタ一部を持って行ってください。
6. AC100V 50/60Hz 環境にてご使用ください。
7. デイマーパックからの電源供給は行わないでください。
8. 本体カバーを外さないでください。
9. 本製品は屋内専用です。屋外で使用した場合は保証対象外となります。
10. 周辺温度が 40 度を超える環境では使用しないでください。
11. 壁から約 15cm 以上離し、通気性の良い場所に設置してください。
12. 布やシート等を被せないでください。また周辺に可燃物や爆発物、温度の高い物等を置かないようご注意ください。
13. 本製品に液体がかからないよう、また、雨天や湿気にさらさないようご注意ください。感電や火災の原因となります。
14. 長時間使用しない場合は、電源ケーブルをコンセントから外してください。
15. 故障が生じた場合は、販売店もしくはサウンドハウスまでご連絡ください。
16. メンテナンス以外の目的において、本製品を無断で分解しないでください。
17. 付属の電源ケーブルは、専用の電源ケーブルです。本製品をご使用の際は必ず付属の電源ケーブルを使用してください。

各部の名称



1. サウンドアクティブ用マイク
2. ディスプレイ
3. IR6 用赤外線センサー
4. DMX コネクターIN/OUT
5. ヒューズホルダー
6. 電源コネクター
7. チルト調整用ノブ
8. フットスイッチ接続コネクター
9. スタンド取付けポイント
10. マウントノブ
11. 左: ブラックアウト/フェード・コントロールペダル
12. 右: プリセットコントロール・ペダル
13. 両方: サウンドアクティブ/ストロボコントロール



基本操作

ディスプレイの角にある4つのボタンで操作します。



MENU ボタン	UP ボタン	DOWN ボタン	ENTER ボタン
メニューの表示 前の画面に戻る	メニューリストを上 移動 数値を増加	メニューリストを下に 移動 数値を減少	決定、保存、確認、 選択

【 ファンクションメニュー 】

1	DMX スタートアドレス	3CH → d1 - d512 15CH → d1 - d512	DMX スタートアドレスを選択
2	スタティックカラー	C... → C1 - C7	スタティックカラーを選択 C1: R C2: G C3: B C4: GB C5: RB C6: RG C7: RGB
3	オートプログラム	Auto	オートプログラムを選択
4	オートプログラム 速度	S... → S1 - S100	オートプログラムの速度を設定(遅い-速い)
5	サウンドアクティブ	Snd	サウンドアクティブ・モードを選択
6	サウンド感度	SenS → u0 - u100	サウンド感度を設定(低い-高い)
7	カラーミキシング	U... → r0 - r100	赤(0 - 100%)
		U... → g0 - g100	緑(0 - 100%)
		U... → b0 - b100	青(0 - 100%)
9	赤外線リモコン	Ser → ON → OFF	赤外線リモコン、オン/オフ

KWIK GIG LTには、以下の6つの動作モードがあります。

- オートプログラムモード : 内蔵のプログラムを使用して動作します。
- サウンドアクティブモード : 内蔵マイクで感知した音に反応して、本体のプログラムが動作します。
- スタティックカラーモード : 7種類のカラーマクロのうち1つを再生します。
- マニュアルカラーモード : マニュアルでカラーミキシングを行います。
- DMXモード : DMXコントローラー等で灯体を制御するモードです。
- マスター/スレーブモード : 複数の灯体を使用する際、マスターユニットとした1台にスレーブユニットを同期させて動作させます。

【 オートプログラムモード 】

1. ディスプレイに「Auto」と表示されるまで、「MENU」ボタンを押します。
2. 「ENTER」ボタンを押します。
3. ディスプレイに「S・・・」と表示されるまで、「MENU」ボタンを押します。
4. 「UP」「DOWN」ボタンを使い、「S001」から「S100」までの任意のスピードを選択します。
5. 「ENTER」ボタンを押します。

【 サウンドアクティブ・モード 】

1. ディスプレイに「Snd」と表示されるまで「MENU」ボタンを押します。
2. 「ENTER」ボタンを押します。
3. ディスプレイに「Sens」と表示されるまで「MENU」ボタンを押します。
4. 「UP」「DOWN」ボタンを使い「u000」から「u100」を選択します。

【 スタティックカラーモード 】

1. ディスプレイに「C・・・」と表示されるまで「MENU」ボタンを押します。
2. 「ENTER」ボタンを押します。
3. 「UP」「DOWN」ボタンを使い、「C1」から「C7」を選択します。
4. 「ENTER」ボタンを押します。

【 マニュアルカラー・モード 】

1. ディスプレイに「U・・・」と表示されるまで「MENU」ボタンを押します。
2. 「ENTER」ボタンを押します。
3. 「UP」「DOWN」ボタンを使い「r」「g」「b」から設定する色を選択します。
4. 「ENTER」ボタンを押します。
5. 「UP」「DOWN」ボタンを押して、任意の色(000 - 100)を設定します。
6. 「ENTER」ボタンを押します。

【 マスター／スレーブモード 】

複数の灯体を使用する際、マスターユニットとした1台にスレーブユニットを同期させて動作させます。マスターユニットは単体でコントロールパネルから、またはIR6赤外線リモコンにより操作可能です。スレーブユニットは全てスレーブモードに設定します。

注意: 全てのスレーブユニットはマスターユニットに繋ぐ前に、スレーブユニットに設定しておく必要があります。

スレーブユニットの設定

1. ディスプレイに「3 - CH」、「15 - CH」と表示されるまで「MENU」ボタンを押します。
2. 「ENTER」ボタンを押します。
3. 「UP」「DOWN」ボタンを使いDMXアドレスを「d1」に設定します。

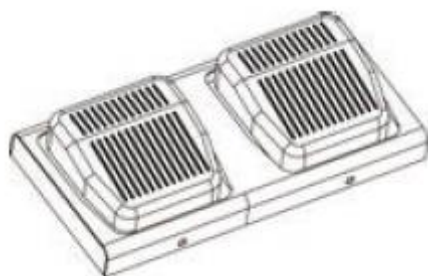
マスターユニットへの接続

設定済みのスレーブユニットをマスターユニットに直列に接続していきます。

次にマスターユニットのオートプログラム、またはサウンドアクティブモードを選択します。

フットスイッチ操作

フットスイッチペダルにより、プリセットカラー選択、オートプログラム、サウンドアクティブモードのオン/オフをコントロールできます。



ペダル	操作	機能	
左ペダル	ペダルをタップするとカラーとオートプログラムを選択できます	白	
		赤	
	踏み込んだままにするとオートプログラムが動きます	青	
		黄	
		マゼンタ	
		シアン	
			オートプログラム(1 秒間隔)
			オートプログラム(3 秒間隔)
右ペダル	ペダルをタップします	ブラックアウト。	
	踏み込んだままにします	フェードイン、フェードアウトします	
	再度ペダルをタップします	ブラックアウトを解除します	
両ペダル	同時にタップします	サウンドアクティブモードになります	
	同時に踏み込んだままにします	ストロボモードになります	

IR6 赤外線リモコンによるコントロール

【 IR6 赤外線リモコン 】

1. ディスプレイに「Ser」と表示されるまで「MENU」ボタンを押します。
2. 「ENTER」ボタンを押します。
3. 「UP」「DOWN」ボタンを押して、「On」、「Off」を選択します。
4. 「ENTER」ボタンを押します。

【 オートモード 】

5. 「AUTO」ボタンを押します。
6. 「SPEED」ボタンを押します。
7. 「%」ボタンを押します。
8. 「+」「-」ボタンを使いプログラムスピードを選択します。
「FADE」ボタンを使いオートプログラムをフェードアウトします。

【 サウンドアクティブ・モード 】

1. 「SOUND」ボタンを押します。
2. 「SENSITIVITY」ボタンを押します。
3. 「%」ボタンを押します。
4. 「+」「-」ボタンを使いサウンド感度を選択します。

【 マニュアルカラー・モード 】

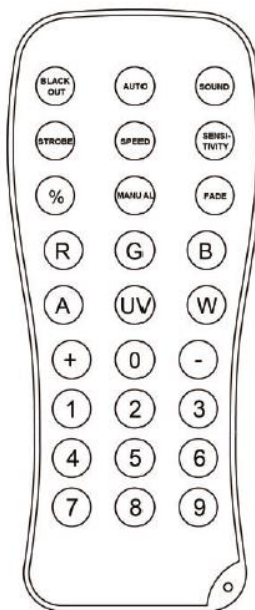
1. 「MANUAL」ボタンを押します。
2. 「0」-「9」ボタンを使い、変更する色を選択します。
3. 「MANUAL」ボタンを押します。
4. 「R」「G」「B」ボタンのいずれかを押して、「+」「-」ボタンを使い、色の調整をします。

【 ストロボ 】

1. 「STROBE」ボタンを押します。
2. 「+」「-」ボタンを使いstroboの周期を設定します。

【 ブラックアウト 】

1. 「BLACKOUT」ボタンを押して灯体をブラックアウトします。



2. 「BLACKOUT」ボタンをもう一度押すとブラックアウトを解除します。

注意: リモコンが反応しない場合、「BLACKOUT」ボタンを押してブラックアウトモードを解除してみてください。

DMX チャート

15 チャンネルモード

チャンネル	DMX 値	機能
1	000 - 009	RGB カラーミキシング
	010 - 029	オートプログラム 1
	030 - 049	オートプログラム 2
	050 - 069	オートプログラム 3
	070 - 089	オートプログラム 4
	090 - 109	オートプログラム 5
	110 - 129	オートプログラム 6
	130 - 149	オートプログラム 7
	150 - 169	オートプログラム 8
	170 - 189	オートプログラム 9
	190 - 209	オートプログラム 10
	210 - 229	オートプログラム 11
	230 - 249	オートプログラム 12
	250 - 255	サウンドアクティブモード
2	000 - 255	ディマー 0-100%
3	000 - 009	機能無し
	010 - 255	ストロボ スピード(遅い-速い)
	000 - 255	オートプログラム スピード(遅い-速い)
	000 - 010	サウンド感度オフ
	011 - 255	サウンド感度調整
4	000 - 255	赤 0 - 100% RGB カラーミキシング ヘッド 1
5	000 - 255	緑 0 - 100%
6	000 - 255	青 0 - 100%
7	000 - 255	赤 0 - 100% RGB カラーミキシング ヘッド 2
8	000 - 255	緑 0 - 100%
9	000 - 255	青 0 - 100%
10	000 - 255	赤 0 - 100% RGB カラーミキシング ヘッド 3

11	000 - 255	緑 0 - 100%
12	000 - 255	青 0 - 100%
13	000 - 255	赤 0 - 100% RGB カラーミキシング ヘッド 4
14	000 - 255	緑 0 - 100%
15	000 - 255	青 0 - 100%

3 チャンネルモード

チャンネル	DMX 値	機能
1	000 - 255	赤 0-100%
2	000 - 255	緑 0-100%
3	000 - 255	青 0-100%

メンテナンス

使用頻度に応じたメンテナンスを行ってください。メンテナンスを行う際は、必ず電源ケーブルをコンセントから外してください。

1. 通常のガラスクリーナーを使い、やわらかい布でケースを拭きます。
2. 外側のレンズは、ガラスクリーナーで 20 日に 1 度を目安にクリーニングしてください。
3. クリーニング後、電源を入れる前には、本体が完全に乾いていることを確認してください。

故障かな？と思ったら

製品が正しく動作しない場合は、下記をご確認ください。

症状	確認事項
点灯しない	・電源ケーブルが、正しく接続されているか確認してください。 ・ディマーが絞られていないか確認してください。
暗い	・レンズを清掃してみてください。
電源が入らない	・電源ケーブルが正しく接続されているか確認してください。 ・ヒューズが切れていないか確認してください。
DMX で動作しない	・ケーブルが正しく接続されているか確認してください。

上記の方法でも症状が改善されない場合、また、その他の不具合が確認された場合は、販売店、もしくは正規代理店までお問い合わせください。

