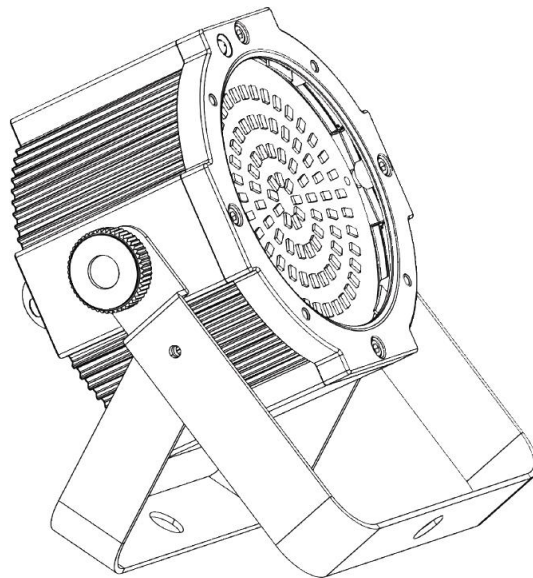


**NITEC**  
powered by EK

***korona***

Compact, high-power LED strobe  
with 4 individually controllable rings

取扱説明書 Ver1.00



株式会社 サウンドハウス

〒286-0825 千葉県成田市新泉14-3

TEL:0476(89)1111 FAX:0476(89)2222

<http://www.soundhouse.co.jp> [shop@soundhouse.co.jp](mailto:shop@soundhouse.co.jp)

## はじめに

この度は、NiTEC corona をご購入いただき誠にありがとうございます。

korona は、90 個の白色 SMD LED を搭載した LED ストロボです。90 個の LED は 4 つのエリアに分けられており、ストロボとしてはもちろん、チェイスエフェクトとして使用することができます。

本製品の性能を最大限に発揮させ、末永くお使いいただくため、ご使用になる前にこの取扱説明書を必ずお読みください。

## 基本仕様

- ・ 90×0.5W 5730 クールホワイト LED
- ・ 0-100% 調光可能
- ・ 5 種類の動作モードに対応
- ・ チェイスエフェクト搭載
- ・ オプションの赤外線リモコン IR6 に対応

## 製品仕様

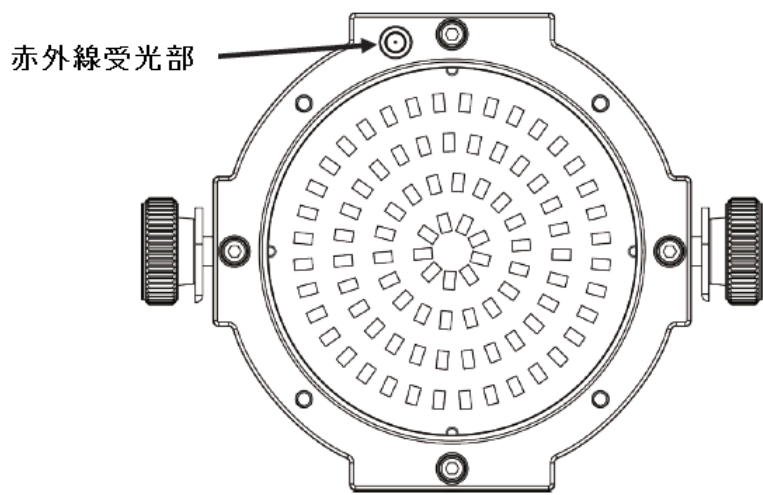
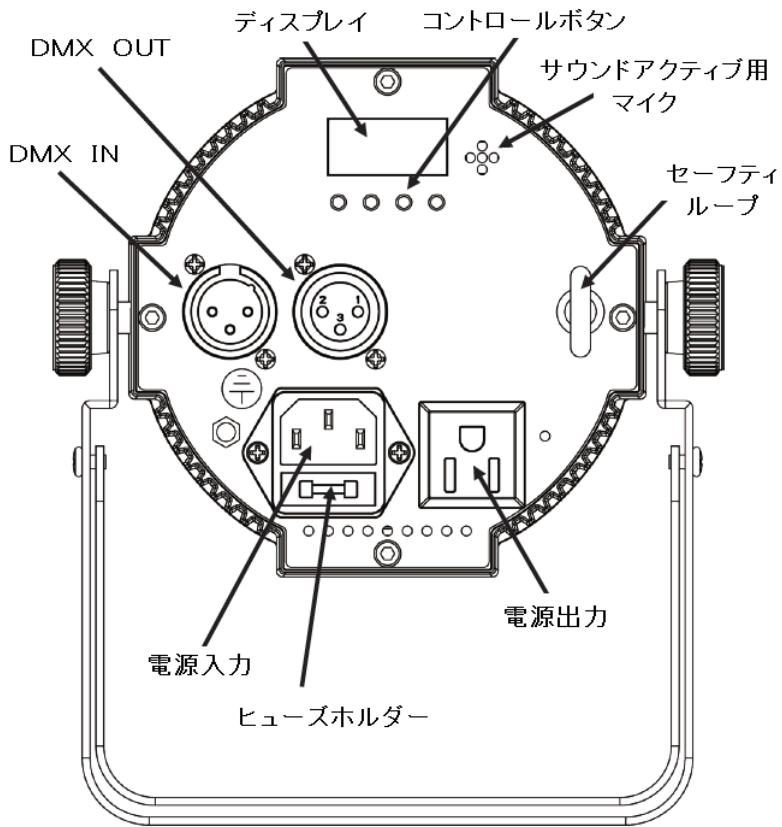
モデル	korona
LED	90×0.5W 5730 クールホワイト LED
照射角度	110 度
DMX チャンネル数	2、5、8 チャンネル
電源コード連結数	最大 10 個
消費電力	43W
ヒューズ	T1A/250V
電源	AC100V 50/60Hz
重量	1.5kg
寸法	170×84×197mm

※製品の仕様は改良のため、予告なく変更する場合がございます。

## 安全上の注意

1. 梱包を開き、破損した部品や欠品がないか確認してください。異常が認められる場合は本製品の使用を中止し、販売店にご相談ください。
2. 本製品は必ず安全で、安定した場所に設置してください。電源ケーブルは、踏まれたり挟まれたりする事のない場所に設置してください。
3. 接続がすべて完了してから、本製品の電源を入れてください。
4. 本製品を他の機材と接続する際は、必ず電源ケーブルをコンセントから外してください。
5. ケーブルを抜き差しする際は、必ずコネクタ部を持って行ってください。
6. AC100V 50/60Hz 環境にてご使用ください。
7. ディマーパックからの電源供給は行わないでください。
8. 本体カバーを外さないでください。
9. 本製品は屋内専用です。屋外で使用した場合は保証対象外となります。
10. 周辺温度が 40 度を超える環境では使用しないでください。
11. 壁から約 15cm 以上離し、通気性の良い場所に設置してください。
12. 布やシート等を被せないでください。また周辺に可燃物や爆発物、温度の高い物等を置かないようご注意ください。
13. 本製品に液体がかからないよう、また、雨天や湿気にさらさないようご注意ください。感電や火災の原因となります。
14. 長時間使用しない場合は、電源ケーブルをコンセントから外してください。
15. 故障が生じた場合は、販売店もしくはサウンドハウスまでご連絡ください。
16. メンテナンス以外の目的において、本製品を無断で分解しないでください。

# 各部の名称



## 基本操作

korona は、4 つのボタン (MENU、UP、DOWN、ENTER) を使い設定を行います。

- MENU ボタン : 動作モードを表示させます。
- UP ボタン : 数値を1つ上げます。
- DOWN ボタン : 数値を1つ下げます。
- ENTER ボタン : 確定させます。

### 【 ファンクションメニュー 】

2-CH	d1- d512	DMX 2 チャンネルモード
5-CH		DMX 5 チャンネルモード
8-CH		DMX 8 チャンネルモード
P--	P0 - P7	オートプログラムモード
S--	S1 - S100	プログラムスピード
U--	d0 - d255	マニュアルモード デイマー
	S0 - S255	マニュアルモード ストロボ(遅→速)
Snd	Snd1	サウンドアクティブモード
	Snd2	
SenS	u0 - u100	サウンドアクティブ感度調整
Ser	ON	赤外線リモコン ON/OFF
	OFF	
teMP	xx	灯体温度

### 【 動作モード 】

korona には、以下の 5 つの動作モードがあります。

- オートモード : 内蔵のプログラムで動作します。
- サウンドアクティブモード : 内蔵マイクで集音した音に合わせて再生パターンが変わります。
- マニュアルモード : 輝度、点滅スピードをマニュアルで設定します。
- DMX モード : DMX コントローラー等で灯体を制御するモードです。
- マスター・スレーブモード : 1 台の灯体に複数の灯体を同期させて動作させるモードです。

## 各モードの設定

### 【 オートモード 】

1. ディスプレイに「P--」と表示されるまで「MENU」ボタンを押します。
2. 「ENTER」ボタンを押します。
3. 「UP」「DOWN」ボタンを使い、「P0」から「P7」の任意の値を設定します。
4. 「ENTER」ボタンを押します。
5. ディスプレイに「S--」と表示されるまで「MENU」ボタンを押します。
6. 「ENTER」ボタンを押します。
7. 「UP」「DOWN」ボタンを使い、「S0」から「S100」の任意の値を設定します。
8. 「ENTER」ボタンを押します。

※「P0」から「P7」の数字は、プログラムのナンバーを表します。

※「S0」から「S100」の数字は、プログラムの動作スピードを表します。

### 【 サウンドアクティブモード 】

1. ディスプレイに「Snd」と表示されるまで「MENU」ボタンを押します。
2. 「UP」「DOWN」ボタンを使い、「Snd1」または「Snd2」を設定します。
3. 「ENTER」ボタンを押します。
4. ディスプレイに「Sene」と表示されるまで「MENU」ボタンを押します。
5. 「ENTER」ボタンを押します。
6. 「UP」「DOWN」ボタンを使い、「u0」から「u100」までの任意の値を設定します。
7. 「ENTER」ボタンを押します。

※「Snd1」「Snd2」は、サウンドアクティブのプログラムを表します。

※「u0」から「u100」は、サウンドアクティブの感度を表します。

### 【 マニュアルモード 】

1. ディスプレイに「U--」と表示されるまで「MENU」ボタンを押します。
2. 「ENTER」ボタンを押します。
3. 「UP」「DOWN」ボタンを使い、「d0」から「d255」の任意の値を設定します。
4. 「ENTER」ボタンを押します。
5. 「UP」「DOWN」ボタンを使い、「s0」から「s255」の任意の数字を設定します。
6. 「ENTER」ボタンを押します。

※「d0」から「d255」は、LED の輝度を表します。

※「s0」から「s255」は、ストロボの点滅スピードを表します。

### 【 DMX モード 】

1. ディスプレイに「2-CH」「5-CH」「8-CH」のいずれかが表示されるまで「MENU」ボタンを押します。  
※ 「2-CH」、「5-CH」、「8-CH」は、DMX チャンネルモードを表します。
2. 希望のチャンネルモードを表示します。
3. 「ENTER」ボタンを押します。
4. 「UP」「DOWN」ボタンを使い、「d1」から「d512」までの希望の DMX アドレスを表示します。
5. 「ENTER」ボタンを押します。

### 【 マスター・スレーブモード 】

1. MASTER となる灯体をオートモード、またはサウンドアクティブモードに設定します。
2. MASTER となる灯体と SLAVE となる灯体を DMX ケーブルで接続します。
3. SLAVE となる灯体に「2-CH」「5-CH」「8-CH」のいずれかが表示されるまで「MENU」ボタンを押します。
4. 「ENTER」ボタンを押します。
5. 「UP」「DOWN」ボタンを使い、DMX アドレスを「d1」に設定します。

### 【 温度表示 】

1. ディスプレイに「teMP」と表示されるまで、「MENU」ボタンを押します。
2. 「ENTER」ボタンを押すことにより、灯体の温度が表示されます。

## DMX チャート

### 2 チャンネルモード

チャンネル	機能	DMX 値	内容
1	ストロボスピード	000-001	点滅なし
		002-249	点滅 遅い → 速い
		250-255	点灯
2	ディマー	000-255	0-100%

### 5 チャンネルモード

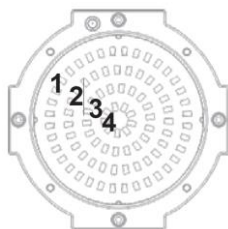
チャンネル	機能	DMX 値	内容
1	ディマー	000-005	消灯
		006-255	0-100%
2	ストロボスピード	000-005	点滅なし
		006-255	ストロボ 遅→速
3	シャッター	000-005	開く
		006-255	パルススピード 遅→速
4	ストロボエフェクト	000-005	停止
		006-042	ランプアップ
		043-085	ランプダウン
		086-128	ランプアップ→ランプダウン
		129-171	ランダム
		172-214	ライティング
215-255	スパイク		
5	チェイスエフェクト	000-005	停止
		006-042	プログラム 1 (遅→速)
		043-085	プログラム 2 (遅→速)
		086-128	プログラム 3 (遅→速)
		129-171	プログラム 4 (遅→速)
		172-214	プログラム 5 (遅→速)
215-255	プログラム 6 (遅→速)		

2CH が、006-255 のとき、3CH、4CH が有効



## 8 チャンネルモード

チャンネル	機能	DMX 値	内容
1	ゾーン1	000-005 006-249 250-255	消灯 ストロボ (遅→速) 点灯
2	ゾーン 2	000-005 006-249 250-255	消灯 ストロボ (遅→速) 点灯
3	ゾーン 3	000-005 006-249 250-255	消灯 ストロボ (遅→速) 点灯
4	ゾーン 4	000-005 006-249 250-255	消灯 ストロボ (遅→速) 点灯
5	プログラム	000-020 021-040 041-060 061-080 081-100 101-120 121-140 141-160 161-180 181-225 226-255	停止 プログラム 0 (遅→速) プログラム 1 (遅→速) プログラム 2 (遅→速) プログラム 3 (遅→速) プログラム 4 (遅→速) プログラム 5 (遅→速) プログラム 6 (遅→速) プログラム 7 (遅→速) サウンドアクティブ 1 サウンドアクティブ 2
6	プログラムスピード サウンドアクティブ感度	000-255 000-255	遅い→速い 低い→高い
7	ディマー	000-255	0-100%
8	全ゾーン点滅	000-005 006-255	消灯 ストロボ (遅→速)

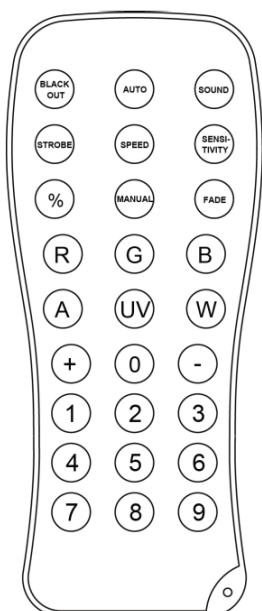


- ※ CH1、CH2、CH3、CH4 を使用している際、CH8 は有効。
- ※ 5CH が、021-180 のとき、6ch は、プログラムスピードの調整。
- ※ 5CH が、181-255 のとき、6ch は、サウンドアクティブ感度。

## IR6 リモートコントローラー

korona はオプションの IR6 赤外線リモートコントローラーで制御することができます。  
IR6 を使用する場合は、以下のセッティングを行います。

1. 「Ser」と表示されるまで、「MENU」ボタンを押します。
2. 「ENTER」ボタンを押します。
3. 「UP」「DOWN」ボタンを使い「ON」と表示させます。
4. 「ENTER」ボタンを押します。



AUTO	:	オートモードで動作します。 +/-ボタンでプログラムを切り替えます。
SPEED	:	オートプログラムのスピードを調整します。 +/-ボタンでスピードを変化させます。
SOUND	:	サウンドアクティブモードで動作します。 +/-ボタンでプログラムを切り替えます。
SENSITIVITY	:	内蔵マイクの感度を調整します。 +/-ボタンで感度を変更します。
MANUAL	:	ディマーレベルを設定します。 +/-ボタンで明るさを調整します。
STROBE	:	ストロボ動作をします。 +/-ボタンで点滅スピードを調整します。
BLACKOUT	:	暗転させます。

## メンテナンス

使用頻度に応じたメンテナンスを行ってください。メンテナンスを行う際は、必ず電源ケーブルをコンセントから外してください。

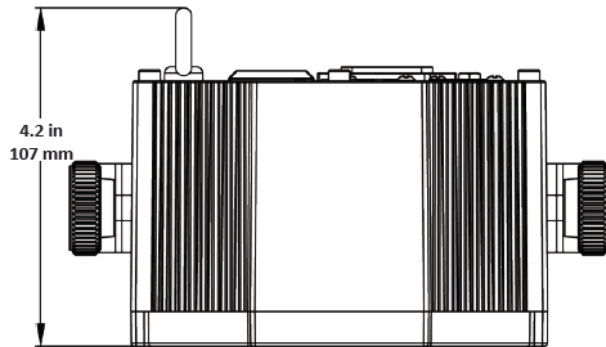
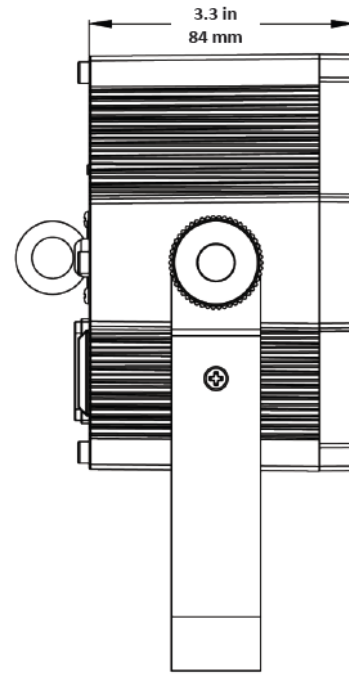
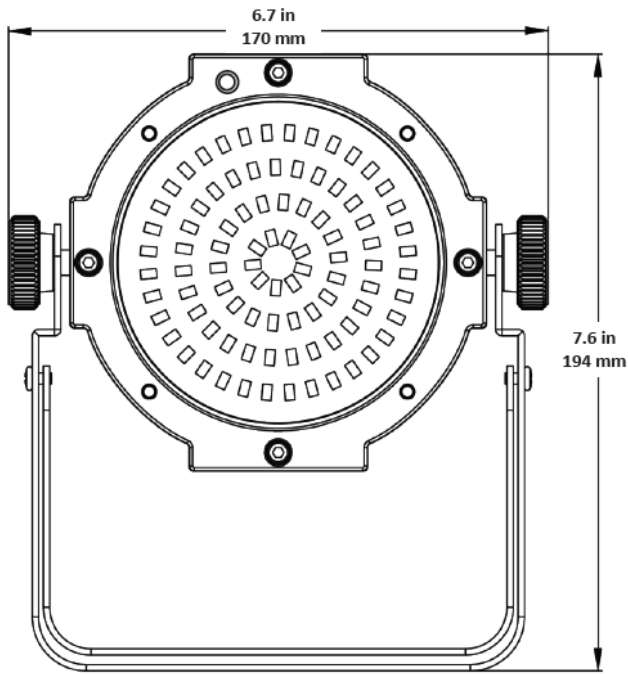
1. 通常ガラスクリーナーを使い、やわらかい布でケースを拭きます。
2. 外側のレンズは、ガラスクリーナーで 20 日に 1 度を目安にクリーニングしてください。
3. クリーニング後、電源を入れる前には、本体が完全に乾いていることを確認してください。

## 故障かな？と思ったら

製品が正しく動作しない場合は、下記をご確認ください。

症状	確認事項
点灯しない	・電源ケーブルが、正しく接続されているか確認してください。 ・ディマーが絞られていないか確認してください。
暗い	・レンズを清掃してみてください。
電源が入らない	・電源ケーブルが正しく接続されているか確認してください。 ・ヒューズが切れていないか確認してください。
DMX で動作しない	・ケーブルが正しく接続されているか確認してください。 ・スタートアドレスが正しく設定されているか確認してください。

上記の方法でも症状が改善されない場合、また、その他の不具合が確認された場合は、販売店、もしくは正規代理店までお問い合わせください。



**NiTEC**  
powered by EK