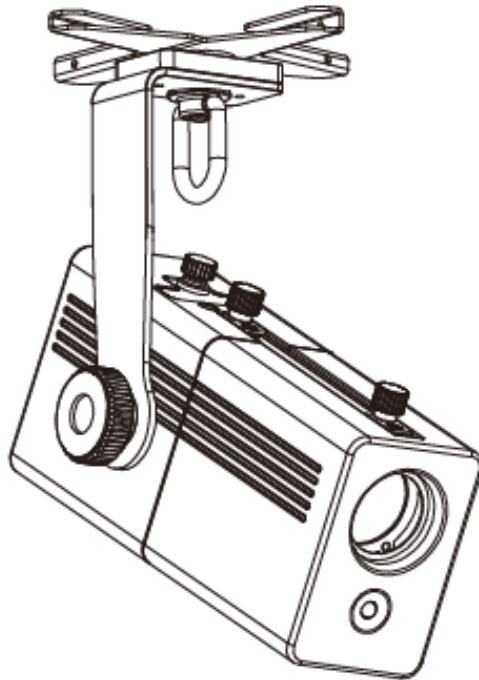


NITEC
powered by EK

igobo

Wireless and battery-operated
LED Gobo projector

取扱説明書 Ver1.00



株式会社 サウンドハウス
〒286-0825 千葉県成田市新泉14-3
TEL:0476(89)1111 FAX:0476(89)2222
<http://www.soundhouse.co.jp> shop@soundhouse.co.jp

はじめに

この度は NiTEC igobo をご購入いただき、誠にありがとうございます。igobo は 10W 白色 LED を搭載した LED ゴボプロジェクターです。レンズの位置を調整することにより、10 度から 15 度までズームを行うことができます。またリチウムイオンバッテリーを内蔵しているため、電源の確保が難しい野外イベント等での使用にも適しています。

本製品の性能を最大限に発揮させ、末永くお使いいただくため、ご使用になる前にこの取扱い説明書を必ずお読みください。

基本仕様

- ・ 10 度- 15 度までズーム
- ・ フォーカス調整
- ・ 10 種類のゴボ付属
- ・ オプションの赤外線リモコン IR6 に対応
- ・ フリッカーフリー対応
- ・ 電源アダプター付属

製品仕様

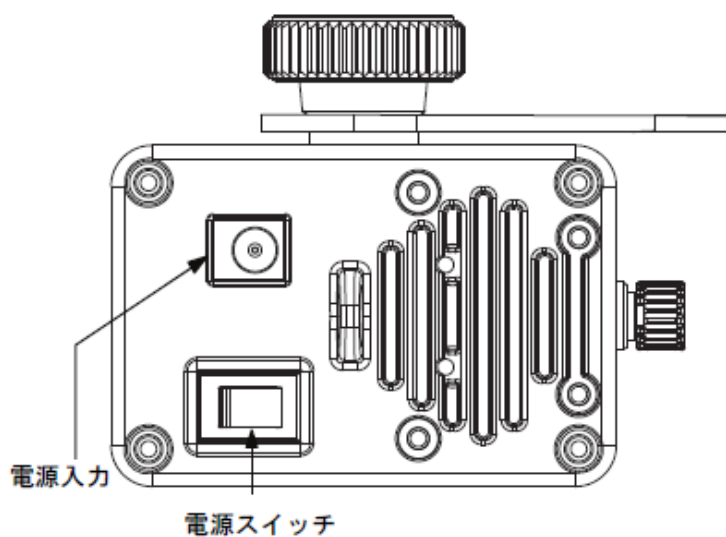
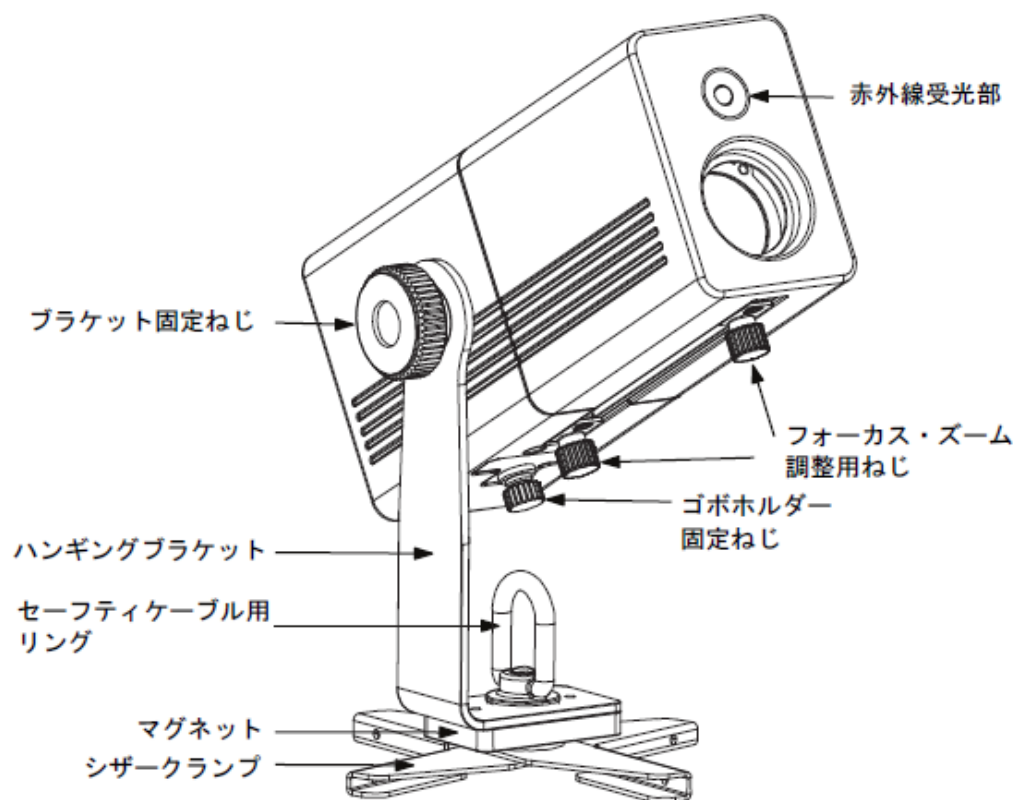
モデル	igobo
LED	10W 白色 LED (6500K)
ズームレンジ	10 度-15 度
消費電力	12W (DC8.4V)
電源	DC8.4V (付属電源アダプター)
重量	1.0kg
寸法	50 x74x167 mm

※製品の仕様は改良のため、予告なく変更する場合がございます。

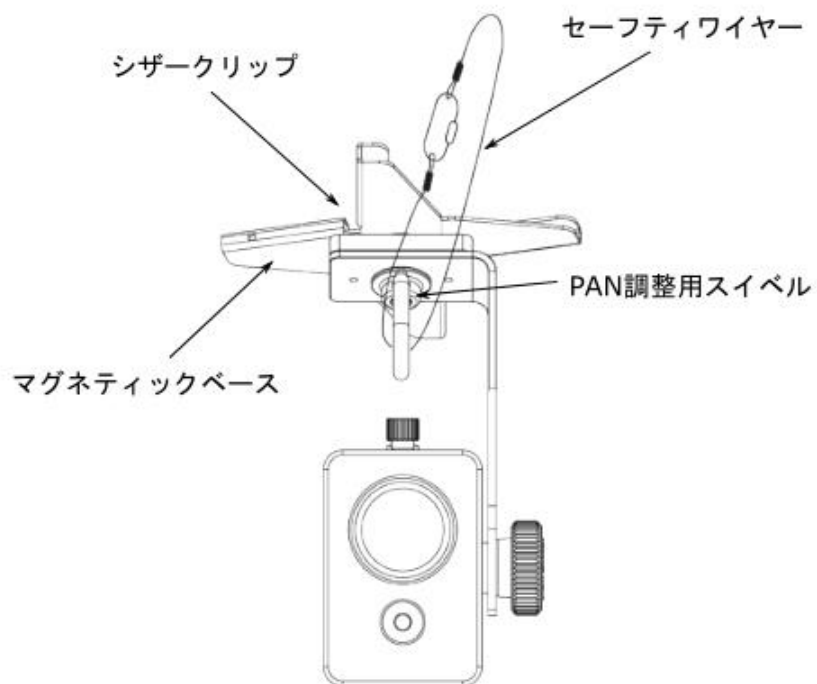
安全上の注意

1. 梱包を開き、破損した部品や欠品がないか確認してください。異常が認められる場合は本製品の使用を中止し、販売店にご相談ください。
2. 本製品は必ず安全で、安定した場所に設置してください。電源ケーブルは、踏まれたり挟まれたりする事のない場所に設置してください。
3. 接続がすべて完了してから、本製品の電源を入れてください。
4. 本製品を他の機材と接続する際は、必ず電源ケーブルをコンセントから外してください。
5. ケーブルを抜き差しする際は、必ずコネクター部を持って行ってください。
6. AC100V 50/60Hz 環境にてご使用ください。
7. ディマーパックからの電源供給は行わないでください。
8. 本体カバーを外さないでください。
9. 本製品は屋内専用です。屋外で使用した場合は保証対象外となります。
10. 周辺温度が 40 度を超える環境では使用しないでください。
11. 壁から約 15cm 以上離し、通気性の良い場所に設置してください。
12. 布等やシート等を被せないでください。また周辺に可燃物や爆発物、温度の高い物などを置かないようご注意ください。
13. 本製品に液体がかからないよう、また、雨天や湿気にさらさないようご注意ください。感電や火災の原因となります。
14. 長時間使用しない場合は、電源ケーブルをコンセントから外してください。
15. 故障が生じた場合は、販売店もしくはサウンドハウスまでご連絡ください。
16. メンテナンス以外の目的において、本製品を無断で分解しないでください。

各部の名称

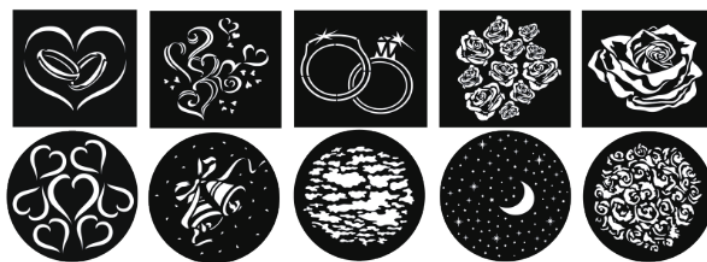


取り付け



GOBO の交換

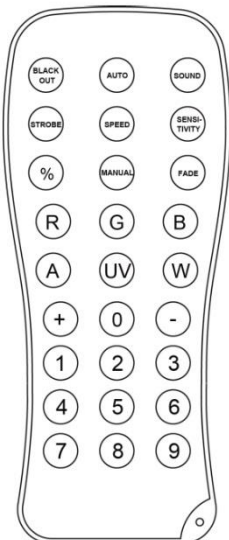
igobo には、10 種類のごボが付属しています。



1. ゴボホルダーを本体から取り外します。
2. ゴボ固定リングを取り外します。
3. ゴボを交換します。
4. ゴボ固定リングを取り付けます。
5. ゴボホルダーを本体に取り付けます。

IR6 リモートコントローラー

igobo は、オプションの赤外線リモートコントローラーIR6 で制御することができます。



- +/- : 明るさを 5 段階で切り替えることができます。
- BLACK OUT : 消灯します。
- W : 点灯します。

メンテナンス

使用頻度に応じたメンテナンスを行ってください。メンテナンスを行う際は、必ず電源ケーブルをコンセントから外してください。

1. 通常のガラスクリーナーを使い、やわらかい布でケースを拭きます。
2. 外側のレンズは、ガラスクリーナーで 20 日に一度を目安にクリーニングしてください。
3. クリーニング後、電源を入れる前は、本体が完全に乾いていることを確認してください。

故障かな？と思ったら

製品が正しく動作しない場合は、下記をご確認ください。

症状	確認事項
点灯しない	<ul style="list-style-type: none">・電源ケーブルが、正しく接続されているか確認してください。・ディマーが絞られていないか確認してください。
暗い	<ul style="list-style-type: none">・レンズを清掃してみてください。
電源が入らない	<ul style="list-style-type: none">・電源ケーブルが正しく接続されているか確認してください。・ヒューズが切れていないか確認してください。

上記の方法でも症状が改善されない場合、また、その他の不具合が確認された場合は、販売店、もしくは正規代理店までお問い合わせください。

NITEC
powered by EK