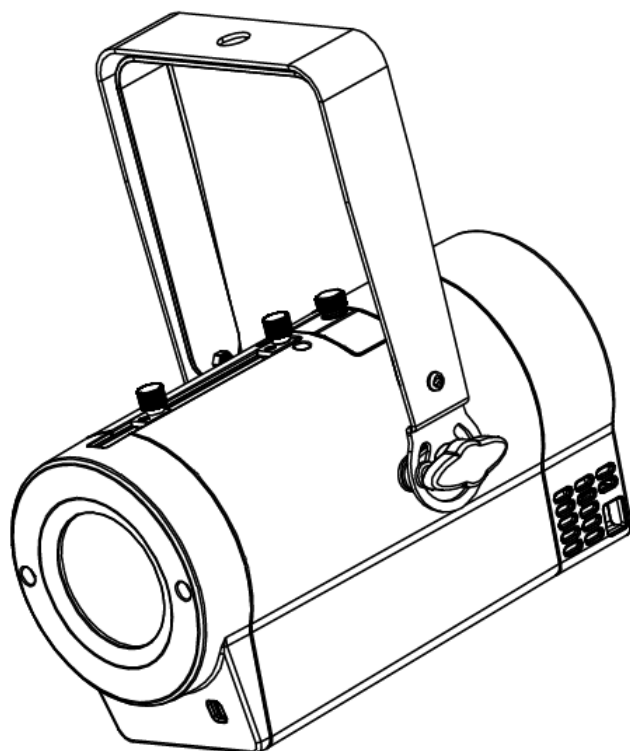


NITEC
powered by EK

GRAFIK

LED Gobo Projector
with Zoom

取扱説明書 Ver1.00



株式会社 サウンドハウス
〒286-0825 千葉県成田市新泉14-3
TEL:0476(89)1111 FAX:0476(89)2222
<http://www.soundhouse.co.jp> shop@soundhouse.co.jp

はじめに

この度は、NiTEC GRAFIK をご購入いただき誠にありがとうございます。GRAFIK は、30W LED を搭載した LED ゴボプロジェクターです。レンズの位置を調整することにより、10 度から 25 度までズームを行うことができます。また、スタンドアロン、MASTER/SLAVE、DMX512 の各モードに対応。各種イベントや、ショップのロゴの投影等に最適です。

本製品の性能を最大限に発揮させ、末永くお使いいただくため、ご使用になる前にこの取扱い説明書を必ずお読みください。

基本仕様

- ・ 10 度- 25 度までズーム可能
- ・ フォーカス調整可能
- ・ 8 種類のゴボが付属
- ・ DMX、スタンドアロン、MASTER/SLAVE の各モードに対応
- ・ オプションの赤外線リモコン IR6 に対応
- ・ フリッカーフリー対応

製品仕様

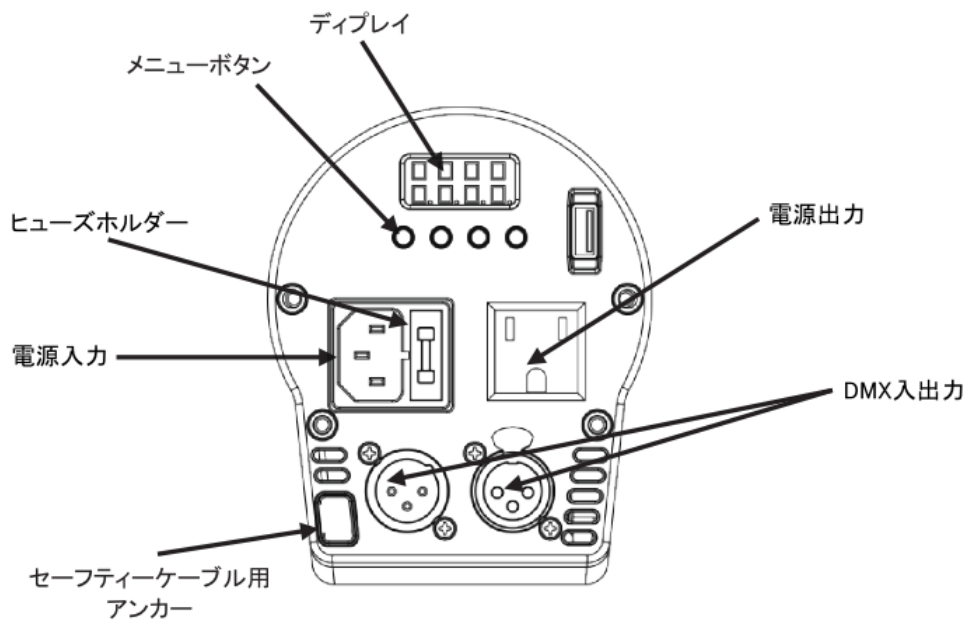
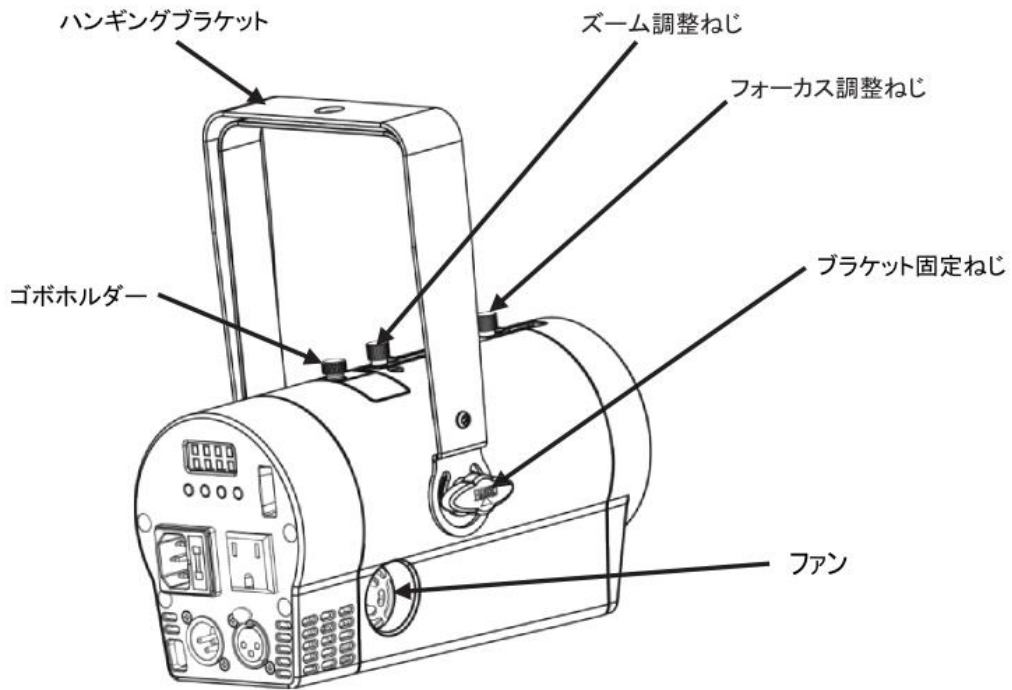
モデル	GRAFIK
LED	30W 白色 LED (6500K)
ズームレンジ	10 度-25 度
DMX チャンネル数	2 チャンネル
電源コード連結数	最大 10 個
消費電力	36W
ヒューズ	T1A/250V
電源	AC100V 50/60Hz
重量	2.1kg
寸法	22.3 x 12.4 x 24.4 mm

※製品の仕様は改良のため、予告なく変更する場合がございます。

安全上の注意

1. 梱包を開き、破損した部品や欠品がないか確認してください。異常が認められる場合は本製品の使用を中止し、販売店にご相談ください。
2. 本製品は必ず安全で、安定した場所に設置してください。電源ケーブルは、踏まれたり挟まれたりすることのない場所に設置してください。
3. 接続がすべて完了してから、本製品の電源を入れてください。
4. 本製品を他の機材と接続する際は、必ず電源ケーブルをコンセントから外してください。
5. ケーブルを抜き差しする際は、必ずコネクター部を持って行ってください。
6. AC100V 50/60Hz 環境にてご使用ください。
7. ディマーパックからの電源供給は行わないでください。
8. 本体カバーを外さないでください。
9. 本製品は屋内専用です。屋外で使用した場合は保証対象外となります。
10. 周辺温度が 40 度を超える環境では使用しないでください。
11. 壁から約 15cm 以上離し、通気性の良い場所に設置してください。
12. 布等やシート等を被せないでください。また周辺に可燃物や爆発物、温度の高い物などを置かないようご注意ください。
13. 本製品に液体がかからないよう、また、雨天や湿気にさらさないようご注意ください。感電や火災の原因となります。
14. 長時間使用しない場合は、電源ケーブルをコンセントから外してください。
15. 故障が生じた場合は、販売店もしくはサウンドハウスまでご連絡ください。
16. メンテナンス以外の目的において、本製品を無断で分解しないでください。

各部の名称

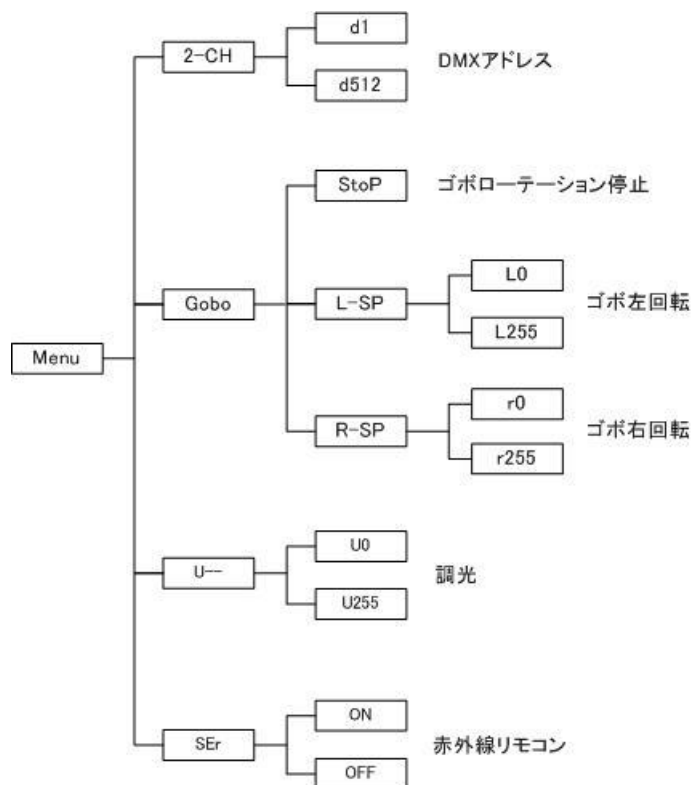


基本操作

GRAFIK は、4 つのボタン(MENU、UP、DOWN、ENTER)を使い設定を行います。

- MENU ボタン : 動作モードを表示させます。
- UP ボタン : 数値を1つ上げます。
- DOWN ボタン : 数値を1つ下げます。
- ENTER ボタン : 確定させます。

【 ファンクションメニュー 】



【 動作モード 】

GRAFIK には、以下の3つの動作モードがあります。

- スタンドアロンモード : ゴボの回転方向、調光等をマニュアルで設定するモードです。
- MASTER/SLAVE モード : 1台の灯対に複数の灯体を同期させて動作させるモードです。
- DMX モード : DMX コントローラー等で灯体を制御するモードです。

各モードの設定

【 スタンドアロンモード 】

1. ディスプレイに「Gobo」と表示されるまで「MENU」ボタンを押し「ENTER」ボタンを押します。
以下のいずれかが表示されます。

StoP (ゴボの回転なし)

L-SP (ゴボ左回り)

r-SP (ゴボ右回り)

2. UP/DOWN ボタンを押し「StoP」「L-SP」「r-SP」値を表示させ、「ENTER」ボタンを押します。
「L-SP」「R-SP」を選択した場合、UP/DOWN ボタンを押してゴボの回転スピードを設定し、「Enter」ボタンを押します。
3. 「U—」と表示されるまで「MENU」ボタンを押し「ENTER」ボタンを押します。
4. UP/DOWN ボタンを使い、U0-U255 までの任意の値を設定し「ENTER」ボタンを押します。
※ 「U-0」から「U255」までの数字は、LED の輝度を表します。

【 MASTER/SLAVE モード 】

1. MASTER となる灯体をスタンドアロンモードに設定します。
2. MASTER となる灯体と SLAVE となる灯体を DMX ケーブルで接続します。
3. SLAVE となる灯体のディスプレイに「2-CH」と表示されるまで、SLAVE となる灯体の「MENU」ボタンを押し「ENTER」を押します。
4. UP/DOWN ボタンを使い、DMX アドレスを「d1」に設定します。

【 DMX モード 】

1. 「2-CH」と表示されるまで「MENU」ボタンを押し「ENTER」ボタンを押します。
2. UP/DOWN ボタンを使用し、「d1」から「d512」までの任意のスタートアドレスを表示させ、「ENTER」ボタンを押します。

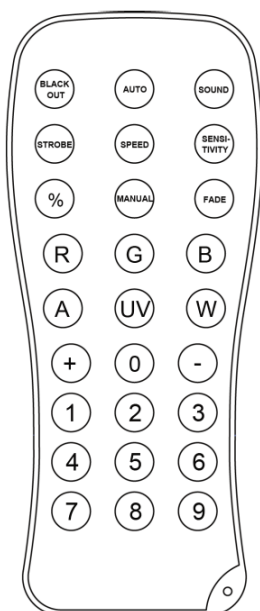
DMX チャート

チャンネル	機能	DMX 値	内容
1	ディマー	000-255	0-100%
2	ゴボローテーション	000	停止
		001-122	右回り
		123-133	停止
		134-255	左回り

IR6 リモートコントローラー

GRAFIK は、オプションの IR6 赤外線リモートコントローラーで制御することができます。IR6 を使用する場合は、以下のセッティングを行います。

1. 「Ser」と表示されるまで、「MENU」ボタンを押します。
2. 「ENTER」ボタンを押します。
3. 「UP」「DOWN」ボタンを使い「ON」と表示させます。
4. 「ENTER」ボタンを押します。



- AUTO** : 回転の動作を設定します。+/-キーで L-SP,r-SP,StoP のいずれかを選択します。
- SPEED** : 回転のスピードを設定します。+/-キーでスピードを変化させます。
- MANUAL** : ディマーレベルを設定します。+/-キーで明るさを調整します。
- BLACKOUT** : 暗転させます。

メンテナンス

使用頻度に応じたメンテナンスを行ってください。メンテナンスを行う際は、必ず電源ケーブルをコンセントから外してください。

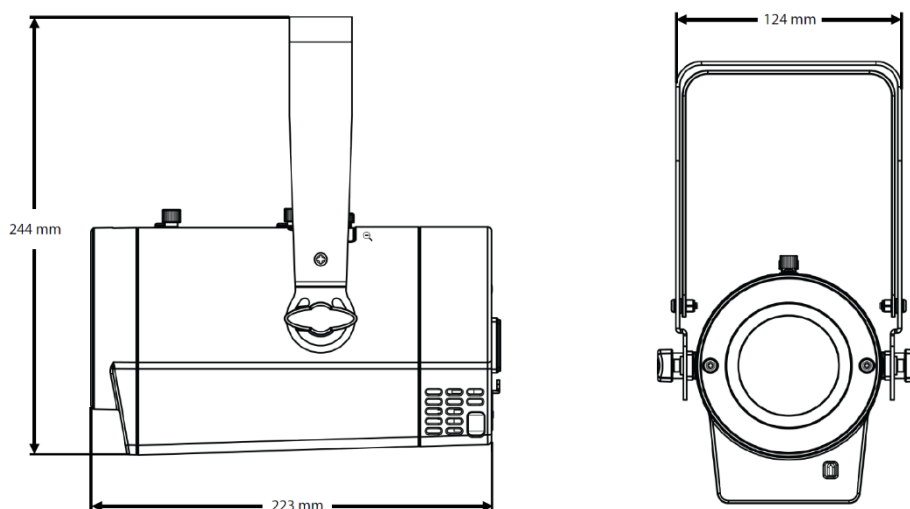
1. 通常ガラスクリーナーを使い、やわらかい布でケースを拭きます。
2. 外側のレンズは、ガラスクリーナーで 20 日に一度を目安にクリーニングしてください。
3. クリーニング後、電源を入れる前には、本体が完全に乾いていることを確認してください。

故障かな？と思ったら

製品が正しく動作しない場合は、下記をご確認ください。

症状	確認事項
点灯しない	・電源ケーブルが、正しく接続されているか確認してください。 ・ディマーが絞られていないか確認してください。
暗い	・レンズを清掃してみてください。
電源が入らない	・電源ケーブルが正しく接続されているか確認してください。 ・ヒューズが切れていないか確認してください。
DMX で動作しない	・ケーブルが正しく接続されているか確認してください。 ・スタートアドレスは正しく設定されているか確認してください。

上記の方法でも症状が改善されない場合、また、その他の不具合が確認された場合は、販売店、もしくは正規代理店までお問い合わせください。



NiTEC
powered by EK