

19780 Monitorhalter

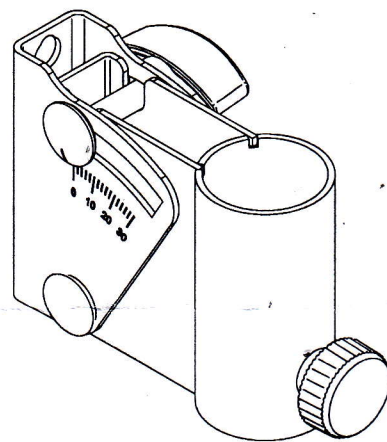


- Halterung zur Befestigung von Lautsprechern und Tönsäulen die NICHT über ein Flanschbuchse verfügen
- Passend für Stative und Wandhalterungen mit Rohrdurchmesser 35mm
(z.B. K&M-Stative 21435/36/37/38/50/55/60/94 oder K&M-Wandhalterungen 24100/10/20)
- Flexibel und vielseitig verstellbar:
 - neigbar von 0 - 30°
 - höhenverstellbar je nach Abmessungen des Stativauszuges
 - stufenlos verdrehbar
- bequeme und sichere Montage
- Traglast max. 15 kg

Vielen Dank, daß Sie sich für dieses Produkt entschieden haben. Diese Anleitung informiert Sie über alle wichtigen Schritte bei Aufbau und Handhabung. Wir empfehlen, sie auch für den späteren Gebrauch aufzubewahren.

SICHERHEITSHINWEISE

- max. Belastung: 15 kg
- Das verwendete Stativ bzw. der Wandhalter muss in der Lage sein, die Last des Stativadapters und der Last sicher zu tragen; dies gilt sowohl für die Tragkraft als auch die Standfestigkeit des Stativs (ausreichend großer Fußkreis) angesichts der außermittigen Belastung
- auf geeigneten und ebenen Stativuntergrund ist zu achten
- Vergewissern Sie sich, dass nach der Installation die Schraubverbindungen zwischen Box, Adapter und Stativ/Halterung fest angezogen sind und wiederholen Sie diese Prüfungen in regelmäßigen Abständen

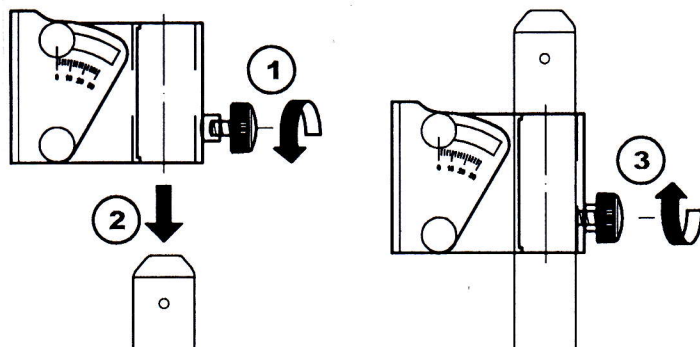


MONTAGEANLEITUNG

Der Stativadapter ist bereits komplett vormontiert.
Seine Befestigung ist einfach - Voraussetzung ist jedoch ein geeignetes Stativ bzw. Halterung (s.o. SICHERHEITSHINWEISE)

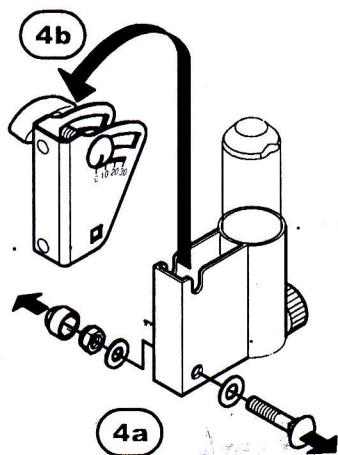
MONTAGE am STATIV/HALTER

- (1) Rändelschraube soweit zurückdrehen, bis...
- (2) ...das Rohrstück über den Auszug des Stativs bzw. den Bolzen der Halterung geschoben werden kann.
- (3) Rändelschraube festdrehen um die Position des Adapters zu sichern.

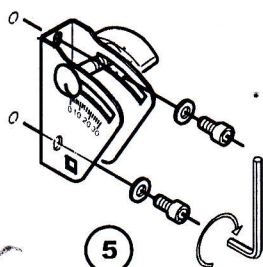


MONTAGE des LAUTSPRECHERS

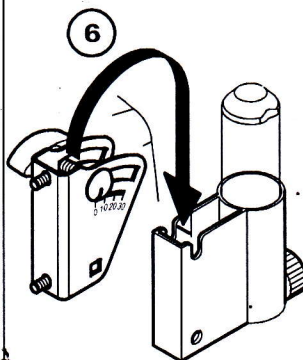
- (4) Schwenkbügel vom Adapter trennen:
 - a. dazu untere Schraubverbindung komplett lösen
 - b. Schwenkbügel aus dem Adapter entnehmen



- (5) Lautsprecher mit Schwenkbügel verschrauben (Schrauben sind wegen unterschiedlicher Lautsprecher nicht im Lieferumfang)



- (6) Schwenkbügel (mitsamt montiertem Lautsprecher) in die Aussparung des Adapters einhängen.



- (7) Eingehängten Schwenkbügel sichern: dazu Teile mittels Schloßschraube, U-Scheibe und Sicherungsmutter verschrauben.

