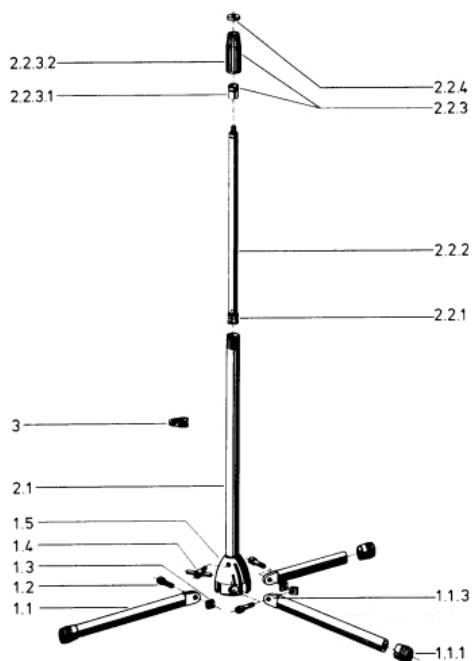
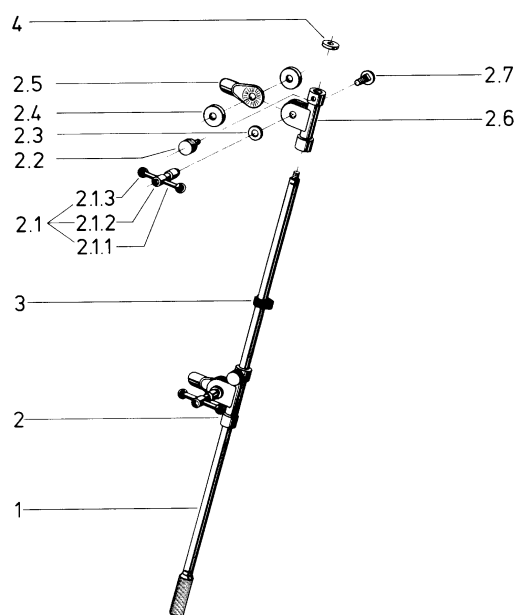


K & M パーツリスト



ベース/シャフト・ユニット



ブーム/アーム

ベース/シャフト・ユニット			
No.	部品名	型番・シバ [*]	型番・黒
1	ベースユニット全体 complete base, consisting of	7.201.300202	7.201.300255
1.1	脚セット complete leg, consisting of	7.201.300102	7.201.300155
1.1.1	脚ゴム end-caps	01.84.980.55	01.84.980.55
1.1.3	プラスチックジョイント plastic connector joint	01.87.930.55	01.87.930.55
1.2	ボルト/30mm allen screw M5 x 30mm	03.02.165.00	03.02.165.00
1.3	ナット locking nut M5	03.08.210.29	03.08.210.29
1.4	T型ネジ toggle screw M8	7.200.000301	01.82.950.55
1.5	ソケット socket	03.41.140.55	03.41.140.55
2	シャフトセット rod combination cpl., consisting of:	7.200.030802	7.200.030855
2.1	ベースシャフト base rod	02.75.420.02	02.75.420.55
2.2	延長シャフトセット extension rod cpl., consisting of	7.200.030702	7.200.030755
2.2.1	プラスチックストップ plastic stop 13mm	01.85.070.55	01.85.070.55
2.2.2	延長シャフト extension rod	7.200.030902	7.200.030955
2.2.3	高さ調節スリーブセット sleeve assembly cpl., consisting of:	7.200.000555	7.200.000555
2.2.3.1	プラスチックリング plastic ring	01.86.820.55	01.86.820.55
2.2.3.2	プラスチック調節スリーブ plastic tightening sleeve	01.86.920.55	01.86.920.55
2.2.4	アルミワッシャー aluminium threaded washer 3/8"	03.31.525.00	03.31.550.15
3	ケーブルホルダー plastic cable holder 20mm	01.85.970.55	01.85.970.55
ブーム・アーム			
1	ブームアーム Boom-arm	7.211.000102	7.211.000155
2	ジョイントセット Swivel joint assembly, consisting of:	7.211.000302	7.211.000355
2.1	T型ネジセット T-bar screw assembly, consisting of	03.19.750.02	03.19.750.55
2.1.1	M5シャフト Double sided M5 threaded rod	03.30.310.25	03.30.310.25
2.1.2	ロック用ナット Locking nut M8	03.19.750.02	2.1ネジセット販売
2.1.3	プラスチックボール Plastic rod-end ball	03.22.510.55	03.22.510.55
2.2	ブーム固定ネジ Knurled knob M6	01.82.827.55	01.82.827.55
2.3	スチールワッシャー Steel washer	03.11.525.01	03.11.525.01
2.4	ゴム製ワッシャー Rubber washer 3mm thick	03.21.160.55	03.21.160.55
2.5	角度固定用ヘッド Swivel head	02.40.430.55	02.40.430.55
2.6	ジョイント Swivel joint	7.211.000255	7.211.002155
2.7	ボルト Carriage bolt	03.07.530.15	03.07.530.15
3	ケーブルクランプ Cable clamp	01.85.960.55	01.85.960.55
4	アルミワッシャー Aluminium washer	03.31.525.00	03.31.550.15