



# Caster Board System

## 取扱説明書

Ver1.00



株式会社 サウンドハウス

〒286-0825 千葉県成田市新泉14-3

TEL:0476(89)1111 FAX:0476(89)2222

<http://www.soundhouse.co.jp> [shop@soundhouse.co.jp](mailto:shop@soundhouse.co.jp)



## はじめに

この度は INTELI STAGE Caster Board System をお買い上げ頂き誠にありがとうございます。製品を安全にお使い頂くために、ご使用になる前に本取扱説明書を必ずお読み下さい。尚、本書が保証書となりますので、お読みになった後は大切に保管して下さい。

ご使用になる前に取扱説明書をお読み下さい。

- 梱包を開き、破損した部品や欠品がないか確認して下さい。異常がある場合は販売店にご相談下さい。
- 最大積載枚数を超えて使用しないで下さい。
- 移動する際には、全てのパネルが完全に固定されている事を確認して下さい。
- 平らな場所で使用・組み立てをして下さい。
- 異なるサイズのプラットホームを組み合わせて使用しないで下さい。

## 製品仕様

### - キャスターボード -

製品名 : ISE1CB、ISE2CB

サイズ : 1m x 1m (ISE1CB)、2m x 1m (ISE2CB)

最大積載枚数 : ISE1CB は 36 枚、ISE2CB は 20 枚まで。

※異なるサイズのプラットホームを組み合わせて使用しないで下さい。

付属品 : キャスターボード×2ヶ、ラッチェットバックル付きストラップ×2ヶ

#### 特徴

- ・ 持ち運びが簡単でコンパクトな収納。
- ・ 丈夫な 4 インチのキャスター。
- ・ プラットホームとアクセサリケースを固定する頑丈なラッチェットバックルとストラップ。
- ・ ベースプラットホームを固定するロックキング構造のコーナー。
- ・ 約 10mm の黒塗り合板。

### - アクセサリケース -

製品名 : ISE1X1AC、ISE2X1AC

サイズ : 1m x 1m (ISE1X1AC)、2m x 1m (ISE2X1AC)

#### 特徴

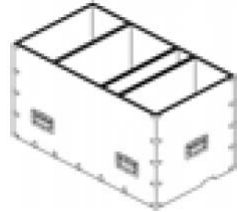
- ・ ライザー、スカート、ハードウェアを簡単に分別収納することができます。
- ・ 他のアクセサリにも合うオーブントップデザイン。
- ・ 積み重ねたプラットホームの上に取り付けるスロット付き。
- ・ 約 10mm の黒塗り合板。

## ご使用の前に

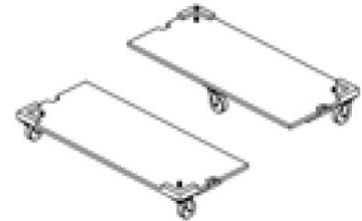
Caster board systemを組み立てるには、以下の部品が必要になります。



A.) Platform



B.) Accessory Case



C.) Caster Boards



D.) Ratchet Buckles and Straps



E.) Hex Key and Corner Locking Post

A.)プラットフォーム	ベースのキャスターボードを構成するため、IntelliStageのプラットフォームが1枚必要です。
B.)アクセサリケース	ライザー、スカート、または他のハードウェアそしてアクセサリの収納に使用してください。
C.)キャスターボード	2個で1組となります。
D.)ラチェットバックル ストラップ	プラットフォームの固定、そしてアクセサリケースの取り付けに使用します。 2本で1組となります。
E.)六角レンチ コーナー固定用ポスト	キャスターボードにプラットフォームを固定するために使用します。

## 本体の組み立て方法

以下の手順に従って、caster board system を組み立てて下さい。

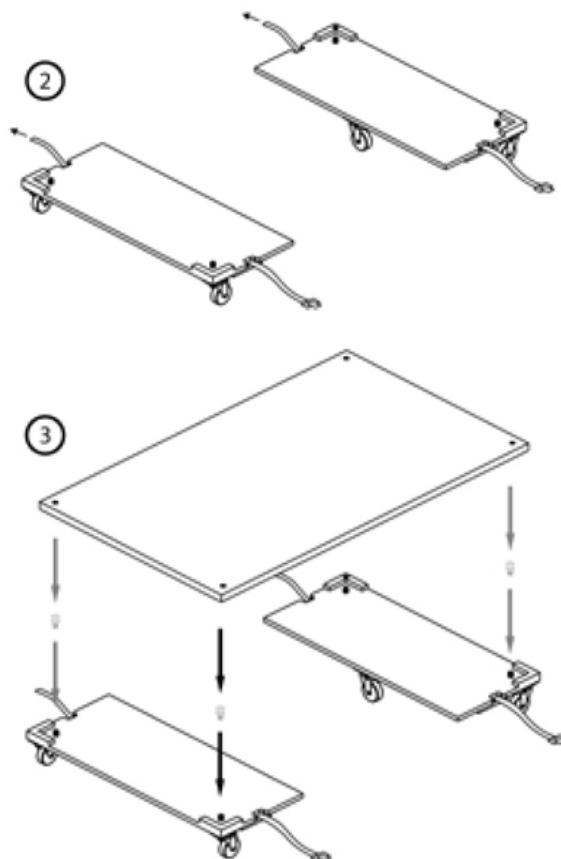
用意するもの

六角レンチ

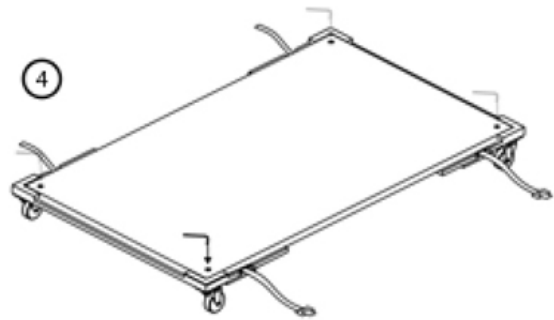


注意:六角レンチはプラットホーム側面に、上図の様に収納されています。

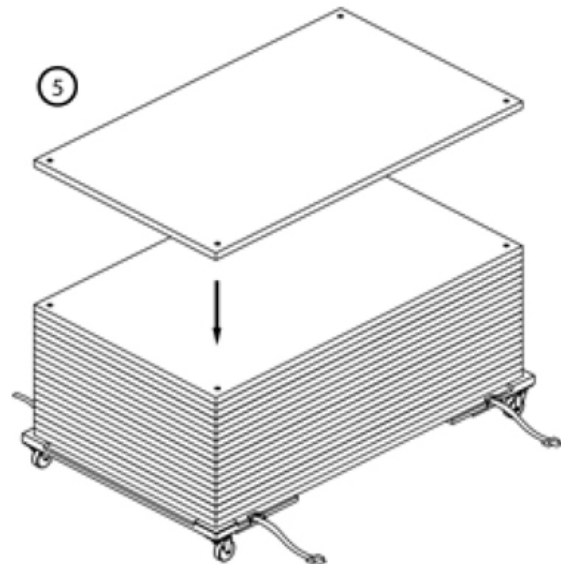
- 1) 梱包を解いて下さい。
- 2) 図 2 の様にキャスターボードにストラップを通して下さい。
- 3) キャスターボードにプラットホーム角の穴とコーナー固定用ポストをはめ合わせて下さい。



4) プラットホームに付属している六角レンチで、各コーナーの固定用ポストを時計回りに回し、プラットホームとキャスターボードをしっかりと固定して下さい。



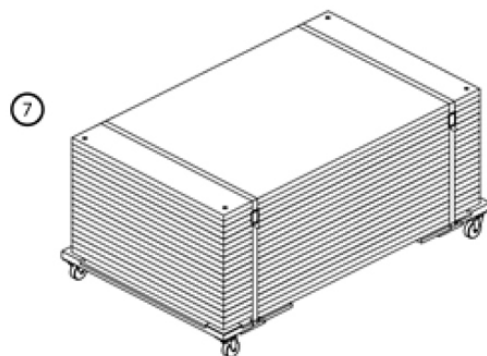
5) ベースのプラットホームの上にさらにプラットホームを積み重ねて下さい。最大積載枚数を超えて使用しないで下さい。



6) ストラップをラチェットの中央に通して下さい。ストラップがきつくなるまで、ラチェットを締めて下さい。ストラップを緩めるときには、バックルを空けて下さい。



7) キャスターボードシステムにアクセサリケースを取り付けない場合には、この状態で使用することが出来ます。

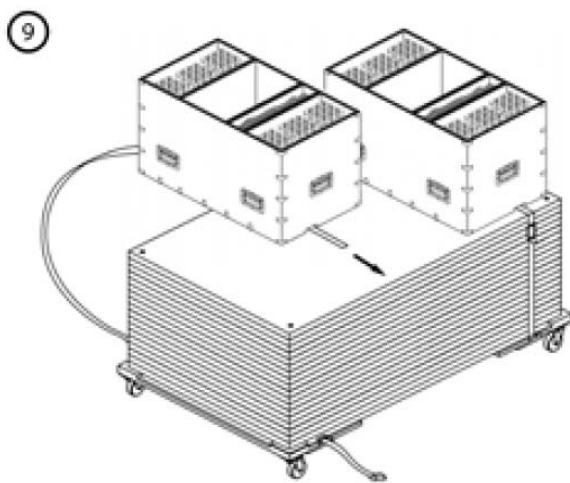
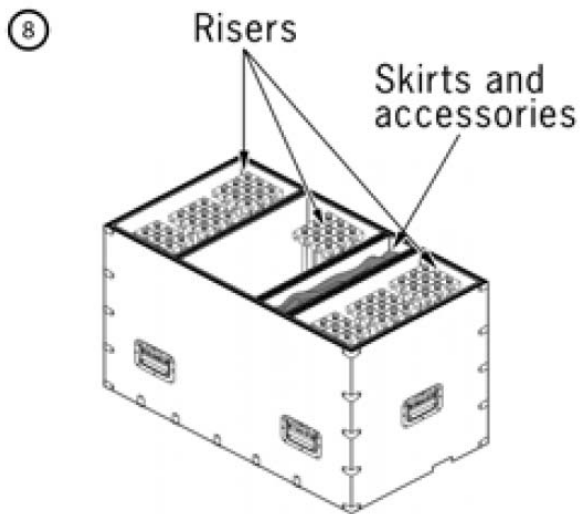


## アクセサリケースについて

キャスターボードシステムにアクセサリケースを取り付ける際には、5 項目まで戻って、下記手順に従ってください。

8) 図 8 のようにアクセサリを積んで下さい。

9) プラットホームの上にアクセサリケースを載せて、ケースのスロットにストラップを通して下さい。図 6 のようにラチェットを使用してストラップがきつくなるまで締め、アクセサリケースを固定して下さい。





## 保証書

### 保証書

ご使用中に万一故障した場合、本保証書に記載された保証規定により無償修理申し上げます。

### お買い上げ日より1年間有効

#### ■保証規定

保証期間内（ご購入より1年間）において、取扱説明書・本体ラベルなどの注意書に基づき正常な使用方法で万一発生した故障については、無料で修理致します。保証期間内かどうかは、サウンドハウスからのご購入履歴により確認を行います。

但し、保証期間内でも、下記のいずれかに該当する場合は、本保証規定の対象外として、有償の修理と致します。

1. お取扱方法が不相当（例：過大入力によるウーハー焼けなどの故障等）なために生じた故障の場合
2. サウンドハウス及びサウンドハウス指定のメーカーや代理店が提供するサービス店以外で修理された場合
3. 製品に対して何らかの改造が加えられた場合
4. 天災（火災、塩害、ガス害、地震、落雷、及び風水害等）による故障及び損傷の場合
5. 製品に何らかの理由で異物が付着、もしくは流入したことによる故障及び損傷とみなされた場合
6. 落下など、外部から衝撃を受けたことにより故障及び損傷がおきたとみなされた場合
7. 異常電圧や指定外仕様の電源を使用したことによる故障及び損傷とみなされた場合（例：発電機などの使用による異常電圧変動）
8. 消耗部品（電池、電球、ヒューズ、真空管、ベルト各種パーツ等）の交換が必要な場合
9. 通常のメンテナンスが必要とみなされた場合（例：スモークマシン等の目詰まり、内部清掃、ケーブル交換等）
10. お客様自身で行った調整や修理作業が原因で生じた破損事故や故障
11. その他、メーカーの判断により保証外とみなされた場合

#### ●運送費用

通常、修理品の持込等に要する費用は全てお客様のご負担となります。但し、事前に確認のとれた初期不良ならびに保証範囲内での修理の場合は、佐川急便に限り着払いを受け付けます（下記RA番号が必要です）。沖縄などの離島の場合は、着払いでの受付は行っておりません。送料はお客様のご負担にて、どこの運送会社からでも結構ですので発送願います。

#### ●RA番号（返品承認番号）

初期不良または保証内の修理における着払いでの運送については、サポート担当より通知されるRA番号が必要です。ご返送される場合は、必ずRA番号を送り状シールに明記してください。RA番号が無いものについては、佐川急便以外の運送会社での着払いは一切お受けできませんのでご了承ください（お客様のご負担の場合はどの便でも結構です）。

#### ●注意事項

サウンドハウス保証は日本国内のみにおいて有効です。また、いかなる場合においても商品の仕様、及び故障から生じる損害（周辺機器の損害、事業利益の損失、事業の中断、事業情報の損失、又はその他の金銭的損害）に関してサウンドハウスは一切の責任を負いません。