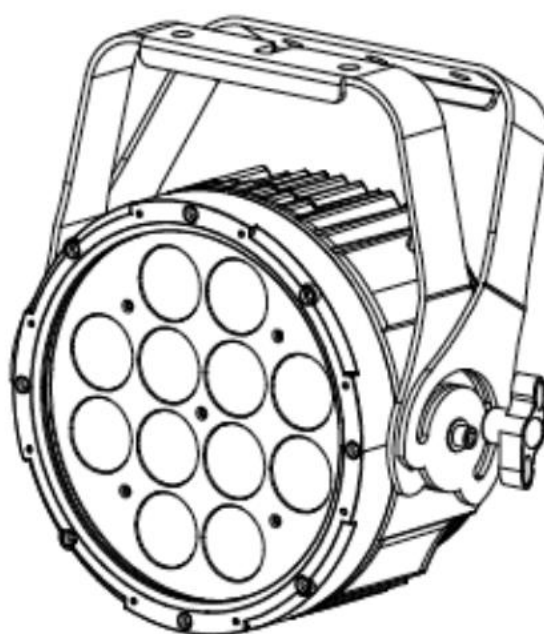




取扱説明書 Ver1.00



SIXPAR 200IP™



株式会社 サウンドハウス
〒286-0825 千葉県成田市新泉14-3
TEL:0476(89)1111 FAX:0476(89)2222
<http://www.soundhouse.co.jp> shop@soundhouse.co.jp

目次

はじめに	3
基本仕様	3
製品仕様	3
安全上の注意	4
各部の名称	5
基本操作	6
DMX チャート	8
資料	12
メンテナンス	14
故障かな?と思ったら	14

はじめに

この度は ELATION SIXPAR 200IP をご購入いただき、誠にありがとうございます。SIXPAR 200IP は、光源に 12W の 6-in-1 RGBAW+UV LED を 12 個使用した、防滴仕様の LED パーライトです。本製品の性能を最大限に発揮させ、安全に、末永くお使いいただくため、ご使用になる前にこの取扱い説明書を必ずお読みください。

基本仕様

- 12x12W、6-in-1 RGBAW+UV 高輝度 LED 搭載
- IP65 防滴使用
- 5種類のディマーカーブ搭載
- スタティックカラーモード、マスター／スレーブモード対応
- フリッカーフリー対応
- DMX512 対応

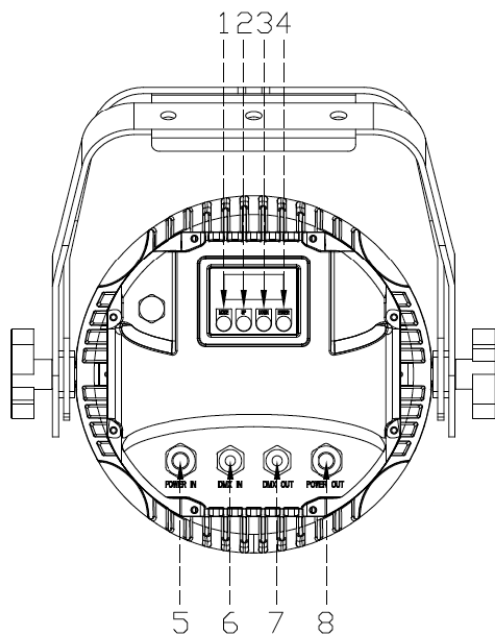
製品仕様

モデル	SIXPAR 200IP
LED	6x10W、RGBAW+UV 高輝度 LED
ビーム角度	15 度
フィールド角度	25 度
DMX チャンネル数	6/7/8/12 チャンネルモード
ディスプレイ	4 ボタン・タッチディスプレイ
電源	AC100V 50/60Hz。
消費電力	150W
電源連結	8 台まで対応
ボディ	アルミ・ダイキャスト
保護構造	IP65
重量	5.7 kg
寸法	幅 313×奥行き 157×高さ 300 mm

安全上の注意

1. 梱包を開き、破損した部品や欠品がないか確認してください。異常が認められる場合は本製品の使用を中止し、販売店にご相談ください。
2. 本製品は必ず安全で、安定した場所に設置してください。電源ケーブルは、踏まれたり挟まれたりすることのない場所に設置してください。
3. 接続がすべて完了してから、本製品の電源を入れてください。
4. 本製品を他の機材と接続する際は、必ず電源ケーブルをコンセントから外してください。
5. ケーブルを抜き差しする際は、必ずコネクタ部を持って行ってください。
6. AC100V 50/60Hz 環境にてご使用ください。
7. デイマーパックからの電源供給は行わないでください。
8. 本体カバーを外さないでください。
9. 本製品は屋内専用です。屋外で使用した場合は保証対象外となります。
10. 周辺温度が 40 度を超える環境では使用しないでください。
11. 壁から約 15cm 以上離し、通気性の良い場所に設置してください。
12. 布やシート等を被せないでください。また周辺に可燃物や爆発物、温度の高い物等を置かないようにご注意ください。
13. 本製品に液体がかからないよう、また、雨天や湿気にさらさないようにご注意ください。感電や火災の原因となります。
14. 長時間使用しない場合は、電源ケーブルをコンセントから外してください。
15. 故障が生じた場合は、販売店もしくはサウンドハウスまでご連絡ください。
16. メンテナンス以外の目的において、本製品を無断で分解しないでください。
17. 付属の電源ケーブルは、専用の電源ケーブルです。本製品をご使用の際は必ず付属の電源ケーブルを使用してください。

各部の名称



1. MODE ボタン
2. UP ボタン
3. DOWN ボタン
4. ENTER ボタン
5. 電源入力コネクタ
6. DMX IN
7. DMX OUT
8. 電源出力コネクタ(連結用)

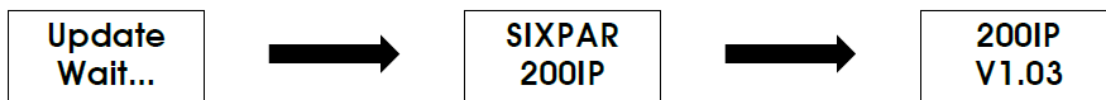
基本操作

ディスプレイ下にある4つのボタンで操作します。

MODE ボタンで設定したいメニューを選択し、ENTER を押します。UP/DOWN ボタンによりオプションの選択、または数値の変更を行います。最後に MODE ボタンを押して現在のメニューから抜けます。



電源投入後、次のメッセージが表示されます。



操作ボタンの機能

MODE ボタン	UP ボタン	DOWN ボタン	ENTER ボタン
メニューの表示 前の画面に戻る	オプションの選択 数値を増加	オプションの選択 数値を減少	決定、保存、確認、 選択

【 ファンクションメニュー 】

1	CHANNEL	CH: 06、07、08、12	DMX チャンネルモード
2	DMX MODE	ADDR: 001~512	DMX アドレス設定
3	SLAVE MODE	SLAVE MODE	スレーブモードに設定
4	Display ON	ON	LCD ディスプレイ、常時 ON
		OFF	30 秒以上操作が無かったとき、OFF
		OFF1	30 秒以上操作がなかったとき、画面をロック
5	Internal Programs	1. MANUAL	マニュアルカラー調整
		R00-99	赤 LED 輝度 (00 - 99)
		G00-99	緑 LED 輝度 (00 - 99)
		B00-99	青 LED 輝度 (00 - 99)

		W00-99	白 LED 輝度 (00 - 99)
		A00-99	アンバーLED 輝度 (00 - 99)
		U00-99	UV LED 輝度 (00 - 99)
		S00-99	ストロボスピード: 00 遅い (0.1Hz) ~ 99 速い (20Hz)
		2. CHANGE	30 カラー・チェースマクロ
		SP01-99	スピード 01 遅い ~ 99 速い
		S00-99	ストロボスピード: 00 遅い (0.1Hz) ~ 99 速い (20Hz)
		3. CHANGE6	6カラー・チェースマクロ
		SP01-99	スピード 01 遅い ~ 99 速い
		S00-99	ストロボスピード: 00 遅い (0.1Hz) ~ 99 速い (20Hz)
		4. FADE	カラー・フェードマクロ
		SP01-99	スピード 01 遅い ~ 99 速い
		S00-99	ストロボスピード: 00 遅い (0.1Hz) ~ 99 速い (20Hz)
8	ディマー	Standard、Stage、 TV、Architec、 Theatre	ディマーカーブ設定
9	NO DMX	Blackout	ブラックアウト
		Hold	最後の設定を保持
		Fade	フェード

DMX チャート

6 チャンネルモード

チャンネル	DMX 値	機能
1	000 - 255	赤 0-100%
2	000 - 255	緑 0-100%
3	000 - 255	青 0-100%
4	000 - 255	アンバー 0-100%
5	000 - 255	白 0-100%
6	000 - 255	UV 0-100%

7 チャンネルモード

チャンネル	DMX 値	機能
1	000 - 255	赤 0-100%
2	000 - 255	緑 0-100%
3	000 - 255	青 0-100%
4	000 - 255	アンバー 0-100%
5	000 - 255	白 0-100%
6	000 - 255	UV 0-100%
7	000 - 255	ディマー 0-100%

8 チャンネルモード

チャンネル	DMX 値	機能
1	000 - 255	赤 0-100%
2	000 - 255	緑 0-100%
3	000 - 255	青 0-100%
4	000 - 255	アンバー 0-100%
5	000 - 255	白 0-100%
6	000 - 255	UV 0-100%
7	000 - 255	ディマー 0-100%
8		ストロボ
	000 - 031	LED OFF(ストロボ無し)
	032 - 095	ストロボ(遅い-速い)
	128 - 159	連続ストロボ・パルス・エフェクト(遅い-速い)
	160 - 191	LED OFF(ストロボ無し)
	192 - 223	ランダム・ストロボ・エフェクト(遅い-速い)
	224 - 255	LED OFF(ストロボ無し)

12 チャンネルモード

チャンネル	DMX 値	機能
1	000 - 255	赤 0-100%
2	000 - 255	緑 0-100%
3	000 - 255	青 0-100%
4	000 - 255	アンバー 0-100%
5	000 - 255	白 0-100%
6	000 - 255	UV 0-100%
7	000 - 255	ディマー 0-100%
8		ストロボ
	000 - 031	LED OFF(ストロボ無し)
	032 - 095	ストロボ(遅い-速い)
	128 - 159	連続ストロボ・パルス・エフェクト(遅い-速い)
	160 - 191	LED OFF(ストロボ無し)
	192 - 223	ランダム・ストロボ・エフェクト(遅い-速い)
	224 - 255	LED OFF(ストロボ無し)

9		カラーマクロ
	0 - 3	OFF
	4 - 7	赤
	8 - 11	緑
	12 - 15	青
	16 - 19	白
	20 - 23	アンバー
	24 - 27	UV
	28 - 31	赤+緑
	32 - 35	赤+青
	36 - 39	赤+白
	40 - 43	赤+アンバー
	44 - 47	赤+UV
	48 - 51	緑+青
	52 - 55	緑+白
	56 - 59	緑+アンバー
	60 - 63	緑+UV
	64 - 67	青+白
	68 - 71	青+アンバー
	72 - 75	青+UV
	76 - 79	白+アンバー
	80 - 83	白+UV
	84 - 87	アンバー+UV
	88 - 91	赤+緑+青
	92 - 95	赤+緑+白
	96 - 99	赤+緑+アンバー
	100 - 103	赤+緑+UV
	104 - 107	赤+青+白
	108 - 111	赤+青+アンバー
	112 - 115	赤+青+UV
	116 - 119	赤+白+アンバー
	120 - 123	赤+白+UV
	124 - 127	赤+アンバー+UV
	128 - 131	緑+青+白
	132 - 135	緑+青+アンバー
	136 - 139	緑+青+UV

	140 - 143	緑+白+アンバー
	144 - 147	緑+白+UV
	148 - 151	緑+アンバー+UV
	152 - 155	青+白+アンバー
	156 - 159	青+白+UV
	160 - 163	青+アンバー+UV
	164 - 167	白+アンバー+UV
	168 - 171	赤+緑+青+白
	172 - 175	赤+緑+青+アンバー
	176 - 179	赤+緑+青+UV
	180 - 183	赤+緑+白+アンバー
	184 - 187	赤+緑+白+UV
	188 - 191	赤+緑+アンバー+UV
	192 - 195	赤+青+白+アンバー
	196 - 199	赤+青+白+UV
	200 - 203	赤+青+アンバー+UV
	204 - 207	赤+白+アンバー+UV
	208 - 211	緑+青+白+アンバー
	212 - 215	緑+青+白+UV
	216 - 219	緑+青+アンバー+UV
	220 - 223	緑+白+アンバー+UV
	224 - 227	青+白+アンバー+UV
	228 - 231	赤+緑+青+アンバー
	232 - 235	赤+緑+青+白+アンバー
	236 - 239	赤+緑+青+アンバー+UV
	240 - 243	赤+緑+白+アンバー+UV
	244 - 247	赤+青+白+アンバー+UV
	248 - 251	緑+青+白+アンバー+UV
	252 - 255	赤+緑+青+白+アンバー+UV
10		カラーチェースマクロ
	000 - 020	機能無し
	021 - 040	30 カラーチェース
	041 - 060	6 カラーチェース
	061 - 080	カラーフェードチェース
	081 - 255	機能無し

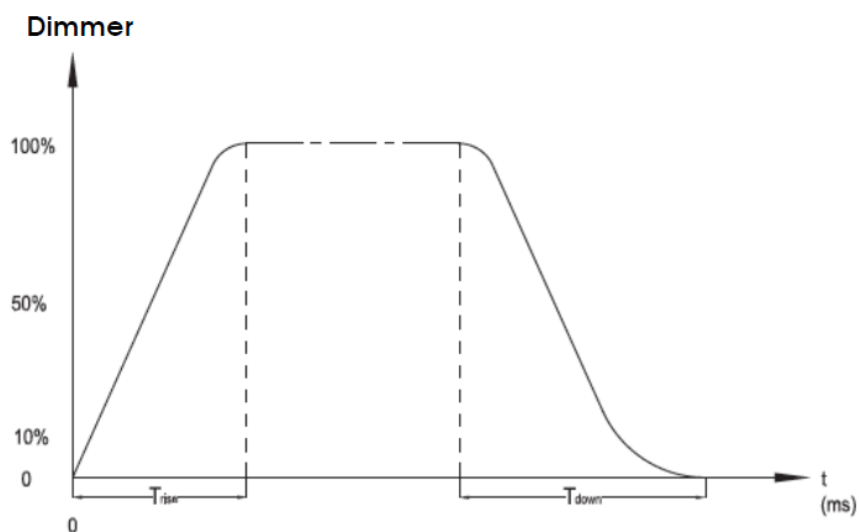
11	000 - 255	カラーチェース・マクロ・スピード チャンネル 10 のチェーススピード: 遅い~速い
12	000 - 020 021 - 040 041 - 060 061 - 080 081 - 100 101 - 255	ディマーモード STANDARD STAGE TV ARCHITECTURAL THEATER 機能無し

資料

ディマーカーブ

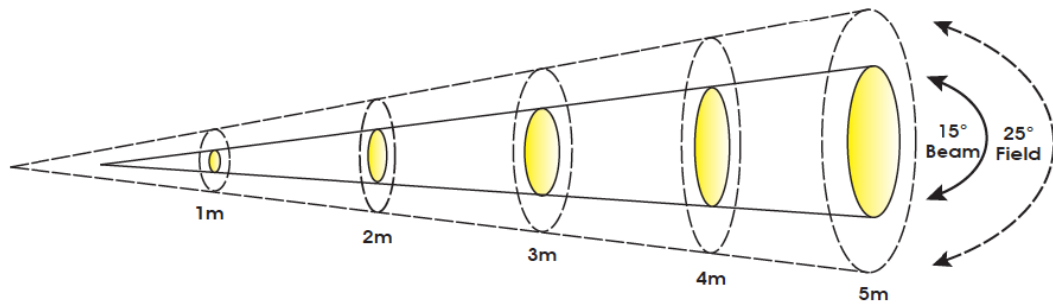
DimCurve メニューからディマーカーブを選択することができます。

Standard、Stage、TV、Architec、Theatre の中から1つ選びます。



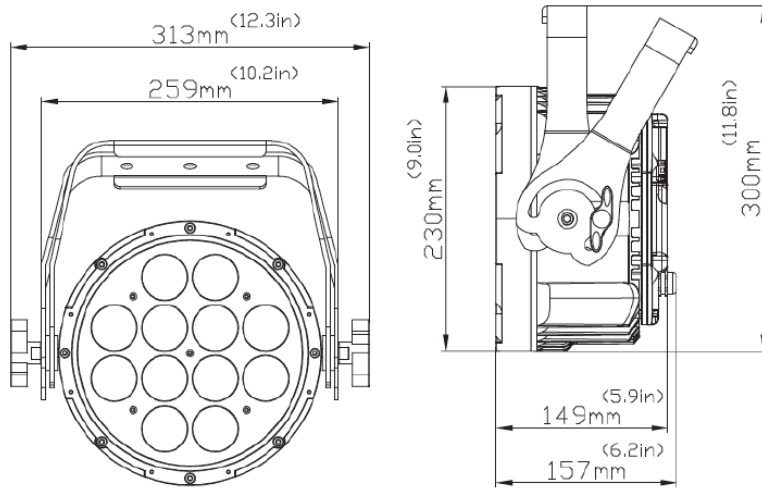
Ramp Effect	OS (Fade Time)		1S (Fade Time)	
	T_{rise} (ms)	T_{down} (ms)	T_{rise} (ms)	T_{down} (ms)
Standard	0	0	0	0
Stage	780	1100	1540	1660
TV	1180	1520	1860	1940
Architectural	1380	1730	2040	2120
Theatre	1580	1940	2230	2280

PHOTOMETRIC DATA



Distance	m	ft	m	ft	m	ft	m	ft	m	ft
	1	3.3	2	6.6	3	9.8	4	13.1	5	16.4
15° Beam Diameter	0.4	1.3	0.64	2.1	0.85	2.8	1.05	3.4	1.32	4.3
25° Field Diameter	0.45	1.5	0.88	2.9	1.33	4.4	1.77	5.8	2.21	7.3
	lux	fc	lux	fc	lux	fc	lux	fc	lux	fc
RED LEDs	3,380	314	862	80	386	36	195	18	126	12
GREEN LEDs	5,360	498	1,392	129	632	59	334	31	221	21
BLUE LEDs	6,710	623	1,755	163	804	75	436	41	288	27
WHITE LEDs	5,830	542	1,535	143	704	65	375	35	247	23
AMBER LEDs	2,470	229	645	60	294	27	162	15	102	9
UV LEDs	1,177	109	308	29	138	13	78	7	49	5
FULL ON	22,250	2,067	5,600	520	2,500	232	1,360	126	930	86

寸法図



メンテナンス

使用頻度に応じたメンテナンスを行ってください。メンテナンスを行う際は、必ず電源ケーブルをコンセントから外してください。

1. 通常のガラスクリーナーを使い、やわらかい布でケースを拭きます。
2. 外側のレンズは、ガラスクリーナーで 20 日に 1 度を目安にクリーニングしてください。
3. クリーニング後、電源を入れる前には、本体が完全に乾いていることを確認してください。

故障かな？と思ったら

製品が正しく動作しない場合は、下記をご確認ください。

症状	確認事項
点灯しない	・電源ケーブルが、正しく接続されているか確認してください。 ・ディマーが絞られていないか確認してください。
暗い	・レンズを清掃してみてください。
電源が入らない	・電源ケーブルが正しく接続されているか確認してください。 ・ヒューズが切れていないか確認してください。
DMX で動作しない	・ケーブルが正しく接続されているか確認してください。 ・スタートアドレスが正しく設定されているか確認してください。

上記の方法でも症状が改善されない場合、また、その他の不具合が確認された場合は、販売店、もしくは正規代理店までお問い合わせください。

