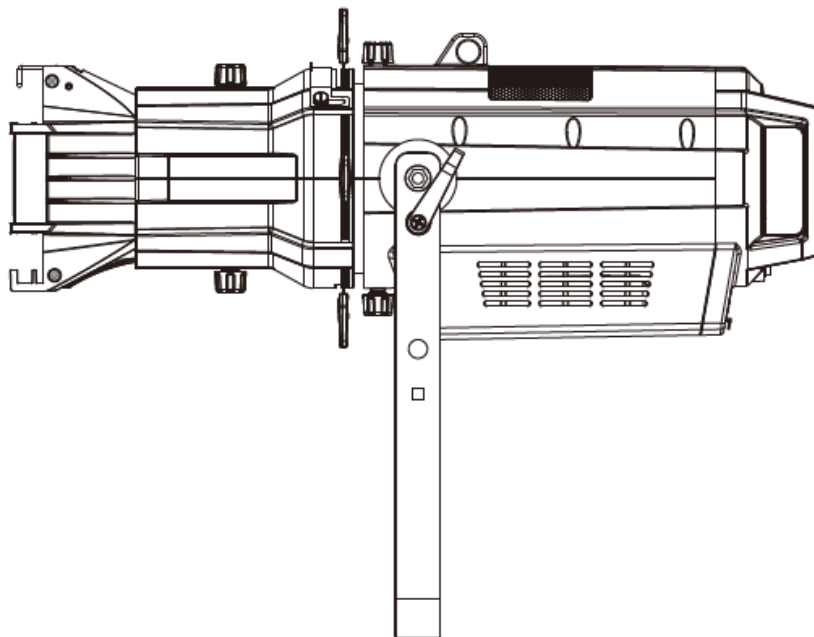


EK

eprofileFC

取扱説明書 Ver1.00



株式会社 サウンドハウス

〒286-0825 千葉県成田市新泉14-3

TEL:0476(89)1111 FAX:0476(89)2222

<http://www.soundhouse.co.jp> shop@soundhouse.co.jp

目次

はじめに	3
基本仕様	3
製品仕様	3
安全上の注意	4
各部の名称	5
基本操作	6
動作モード	11
DMX チャート	13
資料 寸法	27
測光グラフ	28
メンテナンス	29
故障かな?と思ったら	29

はじめに

この度は、EK Eprofile FCをご購入いただき、誠にありがとうございます。Eprofile FCは250W RGBA+L(Lime)LEDを搭載したLEDスポットライトです。本製品の性能を最大限に発揮させ、末永くお使いいただくため、ご使用になる前にこの取扱説明書を必ずお読みください。

基本仕様

- 投射面に近づけても、シャープなゴボイイメージを実現
- フラットなフィールド投影
- 最新のカラーミキシング技術を搭載
- 高輝度250W RGBA+L(Lime)LEDによるカラーチューニング
- フリッカーフリー対応
- 4種類のディマーカーブ搭載
- ファンレス構造
- 仮想カラーホイール機能
- DMXモード、オートプログラムモード、マスター/スレーブモード対応
- ホワイトバランス調整可能
- 頑丈なアルミ・ダイキャスト・ボディ採用

製品仕様

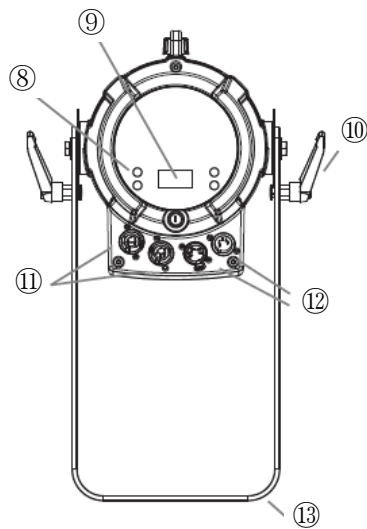
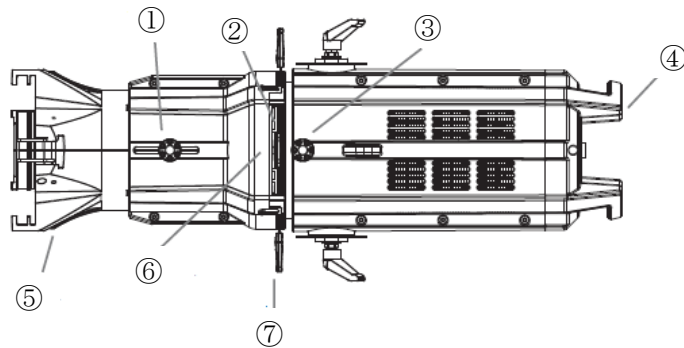
モデル	Eprofile FC
LED	250W 高輝度 LED
ビーム角度	19度、26度、36度、50度
輝度	2154/1454/839/369 lux@5m
フォーカス	手動
ストロボ	0-30 Hz
ディマー	4種類のディマーカーブ搭載
DMXチャンネル数	5/7/10/12/13/15チャンネルモード
ディスプレイ	OLED画面、4つのタッチボタン
消費電力	233W
電源	AC100V 50/60Hz。
ボディ	アルミ・ダイキャスト
仕上げ	ブラック
冷却方法	可変速度冷却ファン搭載
動作環境温度	0°C~40°C

最大灯体表面温度	60°C
重量	9.26kg
寸法	625×285×487mm

安全上の注意

1. 梱包を開き、破損した部品や欠品がないか確認してください。異常が認められる場合は本製品の使用を中止し、販売店にご相談ください。
2. 本製品は必ず安全で、安定した場所に設置してください。電源ケーブルは、踏まれたり挟まれたりすることのない場所に設置してください。
3. 接続がすべて完了してから、本製品の電源を入れてください。
4. 本製品を他の機材と接続する際は、必ず電源ケーブルをコンセントから外してください。
5. ケーブルを抜き差しする際は、必ずコネクタ一部を持って行ってください。
6. AC100V 50/60Hz 環境にてご使用ください。
7. デイマーパックからの電源供給は行わないでください。
8. 本体カバーを外さないでください。
9. 本製品は屋内専用です。屋外で使用した場合は保証対象外となります。
10. 周辺温度が 40 度を超える環境では使用しないでください。
11. 壁から約 15cm 以上離し、通気性の良い場所に設置してください。
12. 布やシート等を被せないでください。また周辺に可燃物や爆発物、温度の高い物等を置かないようにご注意ください。
13. 本製品に液体がかからないよう、また、雨天や湿気にさらさないようにご注意ください。感電や火災の原因となります。
14. 長時間使用しない場合は、電源ケーブルをコンセントから外してください。
15. 故障が生じた場合は、販売店もしくはサウンドハウスまでご連絡ください。
16. メンテナンス以外の目的において、本製品を無断で分解しないでください。
17. 付属の電源ケーブルは、専用の電源ケーブルです。本製品をご使用の際は必ず付属の電源ケーブルを使用してください。

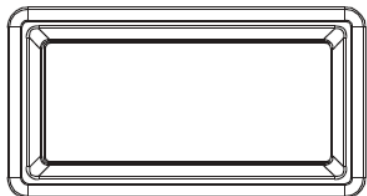
各部の名称



1. フォーカスノブ
2. ゴボホルダースロット
3. バレル回転ノブ
4. 操作ハンドル
5. レンズチューブ(別売り)
6. アクセサリーホルダースロット
7. フレーミングシャッター
8. メニューボタン
9. ディスプレイ
10. ブラケット固定ノブ
11. 電源コネクター(IN)、電源連結コネクター(OUT)
12. DMX IN,OUT

基本操作

ディスプレイ下にある4つのボタンで操作します。



MENU UP DOWN ENTER

MENU ボタン	UP ボタン	DOWN ボタン	ENTER ボタン
<ul style="list-style-type: none">• メニューを表示する• 前の画面に戻る	<ul style="list-style-type: none">• メニューリストを上 移動• 数値を増加	<ul style="list-style-type: none">• メニューリストを下 移動• 数値を減少	<ul style="list-style-type: none">• 決定、保存、確認、 選択

注意: 各設定の最後に「MENU」ボタンを押すとメインメニューに戻ります。

【 ファンクションメニュー 】

	メインメニュー	サブメニュー	サブメニュー	初期設定
1	DMX Address	<001-512>		
2	DMX Channel Mode	5Ch		
		7Ch		
		10Ch		
		12Ch		
		13Ch		
		15Ch		
	Virtual Color Wheel	Color Presets	R4590-Cal90 Yellow	<R4590-Cal90 Yellow>
			R11-Light Straw	
			R312-Canary	
			R03-Dark Amber	
			R18-Flame	
			R20-Medium Amber	
			R21-Golden Amber	
			R26-Light Red	
			R27-Medium Red	
			R33-NoColor Pink	
			R337-True Pink	
			R38-Light Rose	
			R41-Salmon	
			R42-Deep Salmon	
			R44-Middle Rose	
			R349-Fisher Fuchsia	
			R54-Special Lavender	
			R64-Light Steel Blue	
R364-Blue Bell				
R65-Daylight Blue				
R80-Primary Blue				
R81-Urban Blue				

			R82-Surprise Blue	
			R382-Congo Blue	
			R83-Medium Blue	
			R383-Sapphire Blue	
			R90-Dk Yellow Green	
			R91-Primary Green	
			R92-Turquoise	
			R93-Blue Green	
		Color Temperature	2800K	<3200K>
			3200K	
			3500K	
			4000K	
			4500K	
			5000K	
			5600K	
			6000K	
		Manual Color Mixer	Red <0-255>	<RGBAL=255>
			Green <0-255>	
			Blue <0-255>	
			Amber <0-255>	
			Lime <0-255>	
3	Auto Show	Auto 1	<1-100>	<Auto 1: Speed: 100>
		Auto 2	<1-100>	
		Auto 3	<1-100>	
		Auto 4	<1-100>	
		Auto 5	<1-100>	
4	Master/Slave	Master		<Slave>
		Slave		
5	Dimmer Mode	Off		<Off>
		Dimmer 1		
		Dimmer 2		
		Dimmer 3		

6	White Balance	Off		<RGB=255>
		Manual	Red <125-255>	
			Green <125-255>	
			Blue <125-255>	
7	LED Frequency	600Hz		<1200Hz>
		1200Hz		
		2000Hz		
		4000Hz		
		25kHz		
		Off		
8	Fan Mode	Auto		<Auto>
		On		
9	Back Light	On		<On>
		10S		
		20S		
		30S		
10	Information	Fixture Hours	<9999H>	
		Version	<V1.0>	
		UID	<***>	

【 デイマー設定 】

4種類のデイマーカーブの中から1種類を選択して使用することができます。

1. ディスプレイに「Dimmer Mode」と表示されるまで「MENU」ボタンを押します。
2. 「ENTER」ボタンを押します。
3. 「UP」「DOWN」ボタンを使い、「off」「Dimmer1」「Dimmer2」「Dimmer3」の任意の値を設定します。
4. 「ENTER」ボタンを押します。

【 LED 周波数の設定 】

1. ディスプレイに「LED Frequency」と表示されるまで、「MENU」ボタンを押します。
2. 「ENTER」ボタンを押します。
3. 「UP」「DOWN」ボタンを使い、「600 Hz」「1200 Hz」「2000 Hz」「4000 Hz」「25 kHz」の周波数を選択します。
4. 「ENTER」ボタンを押します。

【 バックライトの設定 】

ディスプレイのバックライトが消えるまでの時間を設定します。

1. ディスプレイに「BackLight」と表示されるまで、「MENU」ボタンを押します。
2. 「ENTER」ボタンを押します。
3. 「UP」「DOWN」ボタンを使い、「ON」「10S」「20S」「30S」の時間を選択します。
4. 「ENTER」ボタンを押します。

【 フィクスチャーインフォメーション 】

1. ディスプレイに「Information」と表示されるまで、「MENU」ボタンを押します。
2. 「ENTER」ボタンを押します。
3. 「UP」「DOWN」ボタンを押し、「Fixture Hours」「Version」「UID」のいずれかを表示させます。
4. 「ENTER」ボタンを押します。

Fixture Hours : 通算の使用時間を表示します。

Version : ファームウェアのバージョンを表示します。

UID : 灯体の ID

動作モード

Eprofile HP には、以下の動作モードがあります。

- オートモード : 内蔵のプログラムで動作します。
- マスター・スレーブモード : サウンドアクティブ、オートモードなどで複数の灯体を使用する際、親機とした一台に子機を同期させて動作させます。
- DMX モード : DMX コントローラー等で灯体を制御するモードです。

【 オートモード 】

1. ディスプレイに「Auto Show」と表示されるまで、「MENU」ボタンを押します。
2. 「UP」「DOWN」ボタンを使い「Auto 1」から「Auto 5」までの任意のプログラムを選択します。
3. 「ENTER」ボタンを押します。
4. 「UP」「DOWN」ボタンを使い、「0」から「100」までの任意のスピードを選択します。
5. 「ENTER」ボタンを押します。

【 マスター・スレーブモード 】

Master 機

1. ディスプレイに「Master/Slave」と表示されるまで「MENU」ボタンを押します。
2. 「UP」「DOWN」ボタンを使い「Master」を選択します。
3. 「ENTER」ボタンを押します。
4. オートモードに設定します。

Slave 機

1. ディスプレイに「Master/Slave」と表示されるまで「MENU」ボタンを押します。
2. 「UP」「DOWN」ボタンを使い「Slave」を選択します。
3. 「ENTER」ボタンを押します。

【 DMX モード 】

1. ディスプレイに「DMX Channel」と表示されるまで「MENU」ボタンを押します。
2. 「ENTER」ボタンを押します。
3. 「UP」「DOWN」ボタンを使い「5ch」「7ch」「10ch」「12ch」「13ch」「15ch」の任意のチャンネルモードを選択します。
4. 「ENTER」ボタンを押します。
5. ディスプレイに「DMX Address」と表示されるまで「MENU」ボタンを押します。
6. 「UP」「DOWN」ボタンを押して、任意のスタートアドレス(001-512)を設定します。
7. 「ENTER」ボタンを押します。

DMX チャート

5 チャンネルモード

チャンネル	DMX 値	設定値	備考
1	000 - 255	Red 0-100%	
2	000 - 255	Green 0-100%	
3	000 - 255	Blue 0-100%	
4	000 - 255	Amber 0-100%	
5	000 - 255	Lime 0-100%	

7 チャンネルモード

チャンネル	DMX 値	設定値	備考
1	000 - 255	ディマー 0-100%	
2	000 - 255	Red 0-100%	
3	000 - 255	Green 0-100%	
4	000 - 255	Blue 0-100%	
5	000 - 255	Amber 0-100%	
6	000 - 255	Lime 0-100%	
7	000-010	機能無し	
	011-255	ストロボ(遅い-速い)	

13 チャンネルモード

チャンネル	DMX 値	設定値	備考
1	000 - 255	ディマー 0-100%	
2	000 - 255	ディマー ファイン 0-100%	
3	000 - 255	Red 0-100%	
4	000 - 255	Red ファイン 0-100%	
5	000 - 255	Green 0-100%	
6	000 - 255	Green ファイン 0-100%	
7	000 - 255	Blue 0-100%	
8	000 - 255	Blue ファイン 0-100%	
9	000 - 255	Amber 0-100%	
10	000 - 255	Amber ファイン 0-100%	

11	000 - 255	Lime 0-100%	
12	000 - 255	Lime ファイン 0-100%	
13	000-010	機能無し	
	011-255	ストロボ(遅い-速い)	

10 チャンネルモード

チャンネル	DMX 値	設定値	備考
1	000-255	ディマー 0-100%	
2	000-255	ディマーファイン 0-100%	
3	000-255	Red 0-100%	
4	000-255	Green 0-100%	
5	000-255	Blue 0-100%	
6	000-255	Amber 0-100%	
7	000-255	Lime 0-100%	
8	000-010	機能無し	
	011-255	ストロボ(遅い-速い)	
9	000-005	機能無し	カラーマクロ
	006-013	R4590-Cal90 Yellow	R= 233 G= 163 B= 20 A= 123 L = 255
	014-021	R11-Light Straw	R= 224 G= 158 B= 47 A= 255 L = 231
	022-028	R312-Canary	R= 180 G= 60 B= 0 A= 245 L = 255
	029-035	R03-Dark Amber	R= 245 G= 107 B= 81 A= 255 L = 213
	036-043	R18-Flame	R= 230 G= 130 B= 62 A= 255 L = 155
	044-051	R20-Medium Amber	R= 255 G= 0 B= 25 A= 255 L = 194

052-059	R21-Golden Amber	R= 255 G= 0 B= 24 A= 255 L = 150
060-067	R26-Light Red	R= 255 G= 37 B= 27 A= 30 L = 38
068-075	R27-Medium Red	R= 255 G= 4 B= 17 A= 0 L = 0
076-083	R33-NoColor Pink	R= 238 G= 135 B= 129 A= 255 L = 255
084-091	R337-True Pink	R= 255 G= 131 B= 120 A= 255 L = 195
092-099	R38-Light Rose	R= 255 G= 165 B= 123 A= 255 L = 210
100-107	R41-Salmon	R= 255 G= 0 B= 41 A= 195 L = 55
108-115	R42-Deep Salmon	R= 255 G= 0 B= 45 A= 120 L = 30
116-121	R44-Middle Rose	R= 255 G= 50 B= 115 A= 255 L = 115
122-130	R349-Fisher Fuchsia	R= 255 G= 35 B= 117 A= 0 L = 0
131-138	R54-Special Lavender	R= 127 G= 122 B= 142 A= 251 L = 255
139-146	R64-Light Steel Blue	R= 0 G= 255 B= 197 A= 100 L = 255

	147-154	R364-Blue Bell	R= 158 B= 189 L = 255	G= 255 A= 0
	155-162	R65-Daylight Blue	R= 0 B= 180 L = 243	G= 255 A=0
	163-170	R80-Primary Blue	R= 43 B= 210 L = 36	G= 255 A= 43
	171-178	R81-Urban Blue	R=0 B= 218 L = 181	G= 255 A= 0
	179-186	R82-Surprise Blue	R= 0 B= 206 L = 118	G= 210 A= 0
	187-194	R382-Congo Blue	R= 65 B= 210 L = 55	G= 0 A= 40
	195-202	R83-Medium Blue	R= 0 B= 230 L = 40	G= 203 A= 0
	203-210	R383-Sapphire Blue	R= 40 B= 240 L = 45	G= 199 A= 0
	211-218	R90-Dk Yellow Green	R= 27 B= 28 L = 104	G= 255 A= 16
	219-226	R91-Primary Green	R= 49 B= 55 L = 90	G= 255 A= 120
	227-234	R92-Turquoise	R= 60 B= 109 L = 245	G= 230 A= 0
	235-242	R93-Blue Green	R= 20 B= 126 L = 255	G= 240 A= 36

	243-250	R393-Emerald Green	R= 0 G= 255 B= 79 A= 30 L = 53
	251-255	機能無し	
10	000-005	機能無し	色温度
	006-025	2800K	2800K : R = 255 G = 199 B= 107 A= 253 L= 255
	026-050	3200K	3200K : R = 253 G = 247 B= 129 A= 255 L= 255
	051-075	3500K	3500K : R = 234 G = 255 B= 141 A= 253 L= 255
	076-100	4000K	4000K : R = 204 G = 255 B= 156 A= 243 L= 255
	101-125	4500K	4500K : R = 181 G = 248 B= 166 A= 224 L= 255
	126-150	5000K	5000K : R = 160 G = 255 B= 180 A= 241 L= 255
	151-175	5600K	5600K : R = 138 G = 255 B= 191 A= 241 L= 255
	176-200	6000K	6000K : R = 147 G = 255 B= 193 A= 203 L= 255
	201-225	6500K	6500K : R = 142 G = 251 B= 197 A= 187 L= 255
	226-255	機能無し	

12 チャンネルモード

チャンネル	DMX 値	設定値	備考
1	000-255	ディマー 0-100%	
2	000-255	Red 0-100%	
3	000-255	Green 0-100%	
4	000-255	Blue 0-100%	
5	000-255	Amber 0-100%	
6	000-255	Lime 0-100%	
7	000-010	機能無し	
	011-255	ストロボ(遅い-速い)	
8	000-005	機能無し	カラーマクロ
	006-013	R4590-Cal90 Yellow	R= 233 G= 163 B= 20 A= 123 L = 255
	014-021	R11-Light Straw	R= 224 G= 158 B= 47 A= 255 L = 231
	022-028	R312-Canary	R= 180 G= 60 B= 0 A= 245 L = 255
	029-035	R03-Dark Amber	R= 245 G= 107 B= 81 A= 255 L = 213
	036-043	R18-Flame	R= 230 G= 130 B= 62 A= 255 L = 155
	044-051	R20-Medium Amber	R= 255 G= 0 B= 25 A= 255 L = 194
	052-059	R21-Golden Amber	R= 255 G= 0 B= 24 A= 255 L = 150
	060-067	R26-Light Red	R= 255 G= 37 B= 27 A= 30 L = 38

068-075	R27-Medium Red	R= 255 G= 4 B= 17 A= 0 L = 0
076-083	R33-NoColor Pink	R= 238 G= 135 B= 129 A= 255 L = 255
084-091	R337-True Pink	R= 255 G= 131 B= 120 A= 255 L = 195
092-099	R38-Light Rose	R= 255 G= 165 B= 123 A= 255 L = 210
100-107	R41-Salmon	R= 255 G= 0 B= 41 A= 195 L = 55
108-115	R42-Deep Salmon	R= 255 G= 0 B= 45 A= 120 L = 30
116-121	R44-Middle Rose	R= 255 G= 50 B= 115 A= 255 L = 115
122-130	R349-Fisher Fuchsia	R= 255 G= 35 B= 117 A= 0 L = 0
131-138	R54-Special Lavender	R= 127 G= 122 B= 142 A= 251 L = 255
139-146	R64-Light Steel Blue	R= 0 G= 255 B= 197 A= 100 L = 255
147-154	R364-Blue Bell	R= 158 G= 255 B= 189 A= 0 L = 255
155-162	R65-Daylight Blue	R= 0 G= 255 B= 180 A=0 L = 243

	163-170	R80-Primary Blue	R= 43 G= 255 B= 210 A= 43 L = 36
	171-178	R81-Urban Blue	R=0 G= 255 B= 218 A= 0 L = 181
	179-186	R82-Surprise Blue	R= 0 G= 210 B= 206 A= 0 L = 118
	187-194	R382-Congo Blue	R= 65 G= 0 B= 210 A= 40 L = 55
	195-202	R83-Medium Blue	R= 0 G= 203 B= 230 A= 0 L = 40
	203-210	R383-Sapphire Blue	R= 40 G= 199 B= 240 A= 0 L = 45
	211-218	R90-Dk Yellow Green	R= 27 G= 255 B= 28 A= 16 L = 104
	219-226	R91-Primary Green	R= 49 G= 255 B= 55 A= 120 L = 90
	227-234	R92-Turquoise	R= 60 G= 230 B= 109 A= 0 L = 245
	235-242	R93-Blue Green	R= 20 G= 240 B= 126 A= 36 L = 255
	243-250	R393-Emerald Green	R= 0 G= 255 B= 79 A= 30 L = 53
	251-255	機能無し	
9	000-005	機能無し	色温度

	006-025	2800K	2800K : R = 255 G = 199 B= 107 A= 253 L= 255
	026-050	3200K	3200K : R = 253 G = 247 B= 129 A= 255 L= 255
	051-075	3500K	3500K : R = 234 G = 255 B= 141 A= 253 L= 255
	076-100	4000K	4000K : R = 204 G = 255 B= 156 A= 243 L= 255
	101-125	4500K	4500K : R = 181 G = 248 B= 166 A= 224 L= 255
	126-150	5000K	5000K : R = 160 G = 255 B= 180 A= 241 L= 255
	151-175	5600K	5600K : R = 138 G = 255 B= 191 A= 241 L= 255
	176-200	6000K	6000K : R = 147 G = 255 B= 193 A= 203 L= 255
	201-225	6500K	6500K : R = 142 G = 251 B= 197 A= 187 L= 255
	226-255	機能無し	
10	000 - 010	機能無し	
	011 - 060	オートプログラム 1	
	061 - 110	オートプログラム 2	
	111 - 160	オートプログラム 3	
	161 - 210	オートプログラム 4	
	211 - 255	オートプログラム 5(1-4 を繰り返し再生)	
11	000-255	オートプログラムスピード 遅い-速い	

12	000-051	ディスプレイから設定した値	
	052-101	ディマーカーブ・オフ	
	102-152	ディマースピード1(速い)	
	153-203	ディマースピード2(中程度)	
	204-255	ディマースピード3(遅い)	

15 チャンネルモード

チャンネル	DMX 値	設定値	備考
1	000-255	ディマ 0-100%	
2	000-255	ディマファイン 0-100%	
3	000-255	Red 0-100%	
4	000-255	Red ファイン 0-100%	
5	000-255	Green 0-100%	
6	000-255	Green ファイン 0-100%	
7	000-255	Blue 0-100%	
8	000-255	Blue ファイン 0-100%	
9	000-255	Amber 0-100%	
10	000-255	Amber ファイン 0-100%	
11	000-255	Lime 0-100%	
12	000-255	Lime ファイン 0-100%	
13	000-010	機能無し	
	011-255	ストロボ(遅い-速い)	
14	000-005	機能無し	カラーマクロ
	006-013	R4590-Cal90 Yellow	R= 233 G= 163 B= 20 A= 123 L = 255
	014-021	R11-Light Straw	R= 224 G= 158 B= 47 A= 255 L =231
	022-028	R312-Canary	R= 180 G= 60 B= 0 A= 245 L = 255

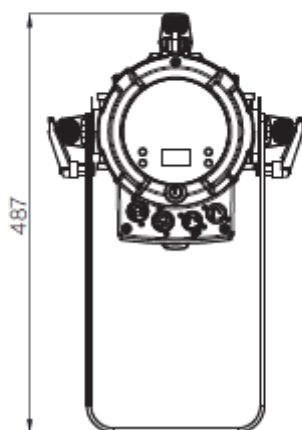
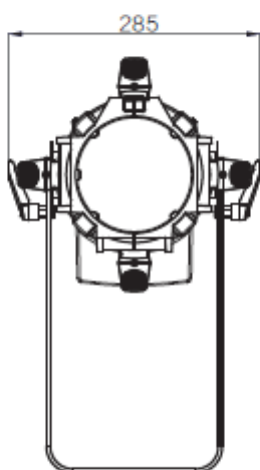
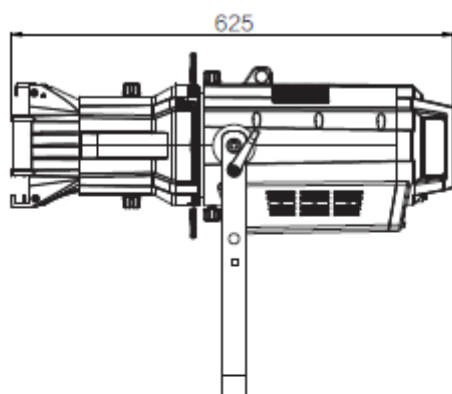
	029-035	R03-Dark Amber	R= 245 G= 107 B= 81 A= 255 L = 213
	036-043	R18-Flame	R= 230 G= 130 B= 62 A= 255 L = 155
	044-051	R20-Medium Amber	R= 255 G= 0 B= 25 A= 255 L = 194
	052-059	R21-Golden Amber	R= 255 G= 0 B= 24 A= 255 L = 150
	060-067	R26-Light Red	R= 255 G= 37 B= 27 A= 30 L = 38
	068-075	R27-Medium Red	R= 255 G= 4 B= 17 A= 0 L = 0
	076-083	R33-NoColor Pink	R= 238 G= 135 B= 129 A= 255 L = 255
	084-091	R337-True Pink	R= 255 G= 131 B= 120 A= 255 L = 195
	092-099	R38-Light Rose	R= 255 G= 165 B= 123 A= 255 L = 210
	100-107	R41-Salmon	R= 255 G= 0 B= 41 A= 195 L = 55
	108-115	R42-Deep Salmon	R= 255 G= 0 B= 45 A= 120 L = 30
	116-121	R44-Middle Rose	R= 255 G= 50 B= 115 A= 255 L = 115

	122-130	R349-Fisher Fuchsia	R= 255 B= 117 L = 0	G= 35 A= 0
	131-138	R54-Special Lavender	R= 127 B= 142 L = 255	G= 122 A= 251
	139-146	R64-Light Steel Blue	R= 0 B= 197 L = 255	G= 255 A= 100
	147-154	R364-Blue Bell	R= 158 B= 189 L = 255	G= 255 A= 0
	155-162	R65-Daylight Blue	R= 0 B= 180 L = 243	G= 255 A=0
	163-170	R80-Primary Blue	R= 43 B= 210 L = 36	G= 255 A= 43
	171-178	R81-Urban Blue	R=0 B= 218 L = 181	G= 255 A= 0
	179-186	R82-Surprise Blue	R= 0 B= 206 L = 118	G= 210 A= 0
	187-194	R382-Congo Blue	R= 65 B= 210 L = 55	G= 0 A= 40
	195-202	R83-Medium Blue	R= 0 B= 230 L = 40	G= 203 A= 0
	203-210	R383-Sapphire Blue	R= 40 B= 240 L = 45	G= 199 A= 0
	211-218	R90-Dk Yellow Green	R= 27 B= 28 L = 104	G= 255 A= 16

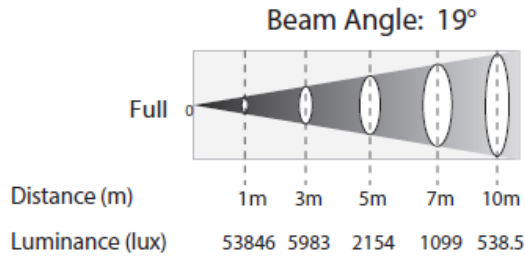
	219-226	R91-Primary Green	R= 49 G= 255 B= 55 A= 120 L = 90
	227-234	R92-Turquoise	R= 60 G= 230 B= 109 A= 0 L = 245
	235-242	R93-Blue Green	R= 20 G= 240 B= 126 A= 36 L = 255
	243-250	R393-Emerald Green	R= 0 G= 255 B= 79 A= 30 L = 53
	251-255	機能無し	
15	000-005	機能無し	色温度
	006-025	2800K	2800K : R = 255 G = 199 B= 107 A= 253 L= 255
	026-050	3200K	3200K : R = 253 G = 247 B= 129 A= 255 L= 255
	051-075	3500K	3500K : R = 234 G = 255 B= 141 A= 253 L= 255
	076-100	4000K	4000K : R = 204 G = 255 B= 156 A= 243 L= 255
	101-125	4500K	4500K : R = 181 G = 248 B= 166 A= 224 L= 255
	126-150	5000K	5000K : R = 160 G = 255 B= 180 A= 241 L= 255
	151-175	5600K	5600K : R = 138 G = 255 B= 191 A= 241 L= 255

	176-200	6000K	6000K : R = 147 G = 255 B= 193 A= 203 L= 255
	201-225	6500K	6500K : R = 142 G = 251 B= 197 A= 187 L= 255
	226-255	機能無し	

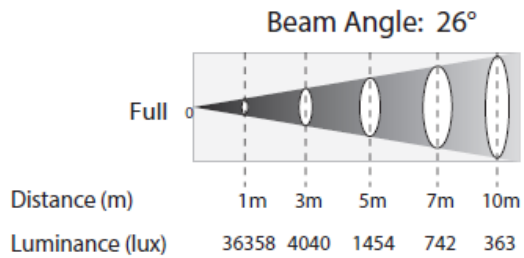
資料 寸法



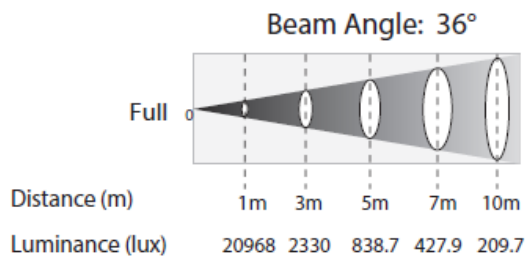
測光グラフ



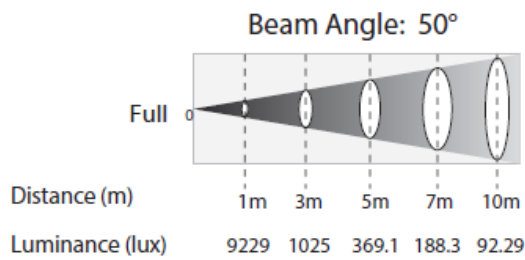
meters colors	1	3	5	7	10
R	9699	1078	388	197.9	96.99
G	14607	1623	584.3	298.1	146.1
B	2462	273.6	98.49	50.25	24.62
A	10822	1202	432.9	220.9	108.2
L	20425	2269	817	416.8	204.3
RGBAL	53846	5983	2154	1099	538.5



meters colors	1	3	5	7	10
R	5933	659.2	237.3	121.1	59.33
G	9506	1056	380.2	194	95.06
B	1677	186.4	67.09	34.23	16.77
A	7425	825	297	151.5	74.25
L	15453	1717	618.1	315.4	154.5
RGBAL	36358	4040	1454	742	363



meters colors	1	3	5	7	10
R	3486	387.3	139.4	71.14	34.86
G	5443	604.7	217.7	111.1	43
B	951.3	105.7	38.05	19.41	9.513
A	4320	480	172.8	88.16	43.2
L	8942	993.5	357.7	182.5	89.42
RGBAL	20968	2330	838.7	427.9	209.7



meters colors	1	3	5	7	10
R	1580	175.6	63.22	32.25	15.8
G	2379	264.3	95.16	48.55	23.79
B	412.1	45.79	16.48	8.41	4.121
A	1910	212.3	76.4	38.99	19.1
L	3820	424.5	152.8	77.97	38.2
RGBAL	9229	1025	369.1	188.3	92.29

メンテナンス

使用頻度に応じたメンテナンスを行ってください。メンテナンスを行う際は、必ず電源ケーブルをコンセントから外してください。

1. 通常のガラスクリーナーを使い、やわらかい布でケースを拭きます。
2. 外側のレンズは、ガラスクリーナーで 20 日に 1 度を目安にクリーニングしてください。
3. クリーニング後、電源を入れる前には、本体が完全に乾いていることを確認してください。

故障かな？と思ったら

製品が正しく動作しない場合は、下記をご確認ください。

症状	確認事項
点灯しない	・電源ケーブルが、正しく接続されているか確認してください。 ・ディマーが絞られていないか確認してください。
暗い	・レンズを清掃してみてください。
電源が入らない	・電源ケーブルが正しく接続されているか確認してください。 ・ヒューズが切れていないか確認してください。
DMX で動作しない	・ケーブルが正しく接続されているか確認してください。 ・スタートアドレスが正しく設定されているか確認してください。

上記の方法でも症状が改善されない場合、また、その他の不具合が確認された場合は、販売店、もしくは正規代理店までお問い合わせください。

