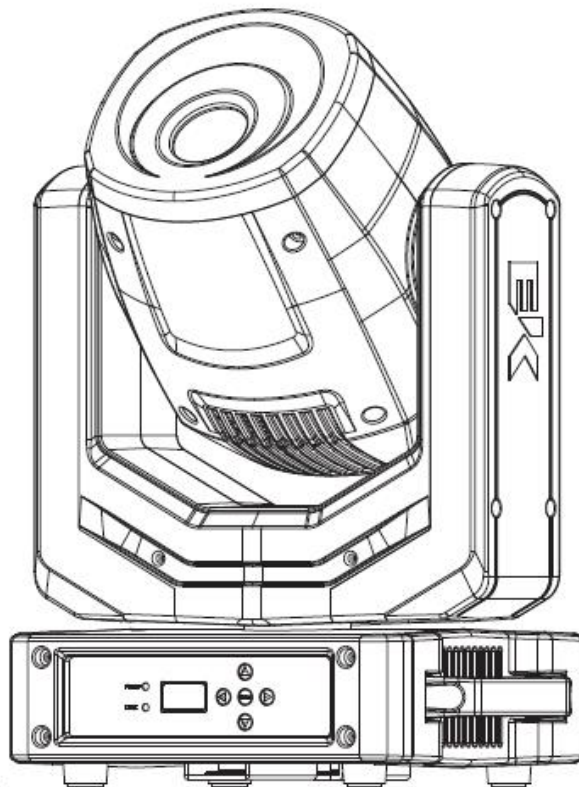


EK



E3spot

USER MANUAL



株式会社 サウンドハウス
〒286-0825 千葉県成田市新泉14-3
TEL:0476(89)1111 FAX:0476(89)2222
<http://www.soundhouse.co.jp> shop@soundhouse.co.jp

はじめに

この度は、EK E3spot ご購入いただき誠にありがとうございます。

E3spot は 18 度のビーム角度を持ち、光源に OSRAM 60W RGBW LED を使用したスポットタイプのムービングヘッドです。

本製品の性能を最大限に発揮させ、末永くお使いいただくため、ご使用になる前にこの取扱説明書を必ずお読みください。

基本仕様

- ・ 1 × 60W OSRAM RGBW LED
- ・ ビーム角度 18 度
- ・ 頑丈なダイキャストボディ採用
- ・ 4 種類のディマーカーブ搭載
- ・ フリッカーフリー対応

製品仕様

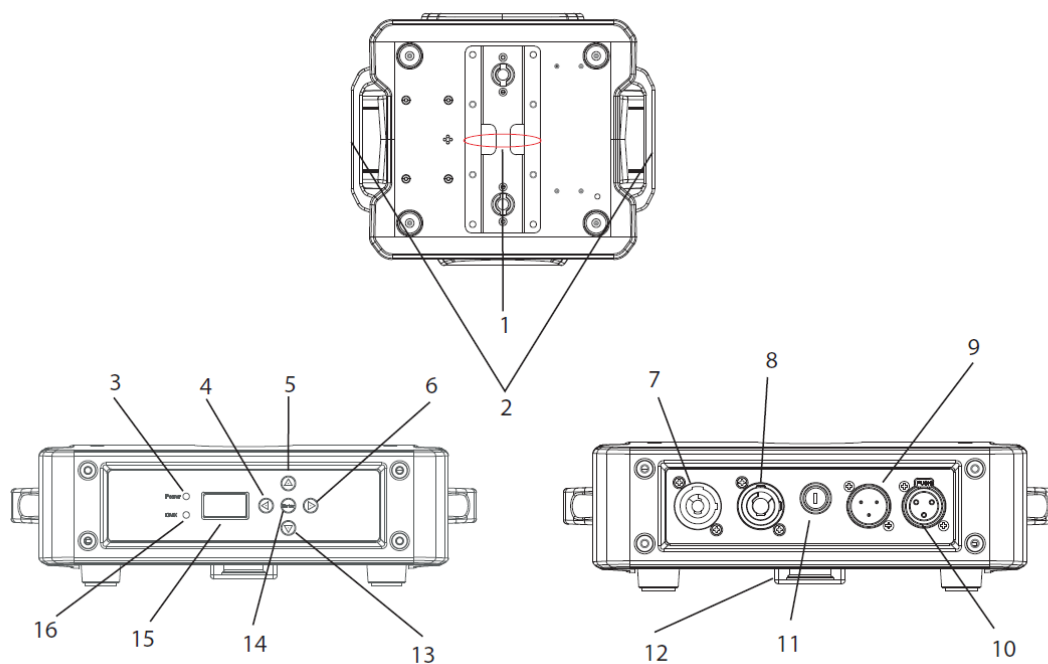
モデル	E3spot
LED	OSRAM 60W RGBW LED
ビーム角度	18 度
DMX チャンネル数	15/18/23 チャンネル
消費電力	118W
ヒューズ	T2A/250V
電源	AC100V 50/60Hz
重量	6.87kg
寸法	250 × 208 × 332mm

※製品の仕様は改良のため、予告なく変更する場合がございます。

安全上の注意

1. 梱包を開き、破損した部品や欠品がないか確認してください。異常が認められる場合は本製品の使用を中止し、販売店にご相談ください。
2. 本製品は必ず安全で、安定した場所に設置してください。電源ケーブルは、踏まれたり挟まれたりすることのない場所に設置してください。
3. 接続がすべて完了してから、本製品の電源を入れてください。
4. 本製品を他の機材と接続する際は、必ず電源ケーブルをコンセントから外してください。
5. ケーブルを抜き差しする際は、必ずコネクター部を持って行ってください。
6. AC100V 50/60Hz 環境にてご使用ください。
7. ディマーパックからの電源供給は行わないでください。
8. 本体カバーを外さないでください。
9. 本製品は屋内専用です。屋外で使用した場合は保証対象外となります。
10. 周辺温度が 40 度を超える環境では使用しないでください。
11. 壁から約 15cm 以上離し、通気性の良い場所に設置してください。
12. 布やシート等を被せないでください。また周辺に可燃物や爆発物、温度の高い物等を置かないようご注意ください。
13. 本製品に液体がかからないよう、また、雨天や湿気にさらさないようご注意ください。感電や火災の原因となります。
14. 長時間使用しない場合は、電源ケーブルをコンセントから外してください。
15. 故障が生じた場合は、販売店もしくはサウンドハウスまでご連絡ください。
16. メンテナンス以外の目的において、本製品を無断で分解しないでください。
17. 付属の電源ケーブルは、専用の電源ケーブルです。本製品をご使用の際は、必ず、付属の電源ケーブルを使用してください。

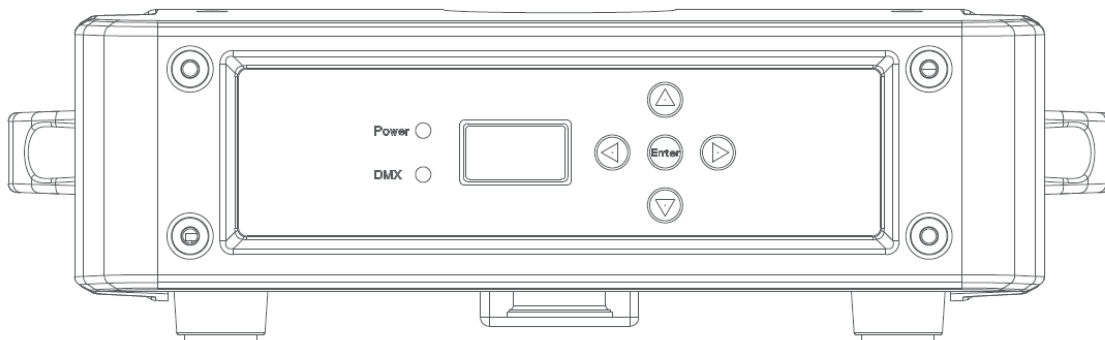
各部の名称



1	セーフティフック	2	ハンドル	3	パワーインジケータ	4	Left
5	Up	6	Right	7	パワコン入力	8	パワコン出力
9	DMX 出力	10	DMX 入力	11	ヒューズホルダー	12	クランプホルダー
13	Down	14	Confirm	15	OLED Display	16	DMX Indicator

基本操作

E3 spot は、5つのボタンを使い設定を行います。



- ENTER : 確定/設定したパラメーターを保存します。
- 左ボタン : 左にスクロールします。/メニューナビゲーション
- 右ボタン : 右にスクロールします。/メニューナビゲーション
- 上ボタン : 数値を1つ上げます。/スクロールアップします。
- 下ボタン : 数値を1つ下げます。/スクロールダウンします。

【 ファンクションメニュー 】

1	DMX Function	DMX Address	1-512	
		DMX Channels	15ch	
			23ch	
2	Motor Setup	Pan Inverse	No	
			Yes	
		Tilt Inverse	No	
			Yes	
	Motor offset	Pan Offset	000-255	
		Tilt Offset	000-255	
		Gobo Offset	000-255	
Prism Offset		000-255		
Focus Offset		000-255		

3	System setup	White Balance	Red(125-255)			
			Green(125-255)			
			Blue(125-255)			
		Dimmer Mode	off			
			Dimmer1			
			Dimmer2			
			Dimmer3			
		Fan Mode	Auto Speed			
			High Speed			
		Factory Settings	No			
Yes						
4	Display Setup	Display Inverse	No			
			Yes			
		Back Light	On			
			10s			
			20s			
			30s			
		Warm Cue	Off			
			On			
		5	Test Setup	Auto Test		
				Manual Test	Pan	000-255
Pan Fine	000-255					
Tilt	000-255					
Tilt Fine	000-255					
Pan/Tilt Speed	000-255					
Dimmer	000-255					
Shutter	000-255					
Red	000-255					
Green	000-255					
Blue	000-255					
White	000-255					
Gobo	000-255					
R Gobo	000-255					
Prism	000-255					
R Prism	000-255					
Focus	000-255					

6	Reset Setup	Auto Reset	No				
			Yes				
		Manual Reset	Pan Reset	No			
				Yes			
			Tilt Reset	No			
				Yes			
			Gobo Reset	No			
				Yes			
			Prism Reset	No			
				Yes			
			Focus Reset	No			
				Yes			
			7	information	Furture Time	0-9999	
					Software Version	DISP V1.0	
CTR-XY V1.0							
CTR-LED V1.0							
LED Temerture	58°C						

各種設定

DMX Function

DMX Address : DMX スタートアドレスを設定します。

DMX Channels : DMX チャンネルモードを設定します。

Motor Set up

Pan Inverse : Pan の反転、非反転を選択します。

Tilt Inverse : Tilt の反転、非反転を選択します。

Mortor offset : Pan、Tilt、Gobo、Prism、Focus などのモーターのオフセットを設定します。

System Setup

White Balance : RGB の輝度を調整し、ホワイトバランスを調整します。

Dimmer Mode : 4 種類のディマーカーブから 1 種類を選択します。

Fan Mode : ファンのスピードを、常時高速回転、または、オートに設定します。

Factory Setting : 出荷時の工場設定に戻します。

Display Setup

Display Inverse : ディスプレイの表示を反転させます。

Back Light : ディスプレイのバックライトが消灯するまでの時間を設定します。

Warm Cue : エラーが発生した際の、エラーコードの表示、非表示を設定します。

Test Setup

Auto Test Mode : 全てのテスト項目を自動で行います。

Manual Test Mode : 選択された項目のみテストを行います。

Fixture Information

動作時間、温度、バージョン情報などを表示します。

DMX チャート

15 チャンネルモード

チャンネル	機能	DMX 値	内容
1	Pan	000-255	540 度
2	Pan Fine	000-255	
3	Tilt	000-255	270 度
4	Tilt Fine	000-255	
5	Pan/Tilt Speed	000-255	速 → 遅
6	Special Function	000-199	機能なし
		200-209	リセット
		210-255	機能なし
7	赤	000-255	0-100%
8	緑	000-255	0-100%
9	青	000-255	0-100%
10	白	000-255	0-100%
11	ゴボ	000-007	スポット
		008-015	Gobo 1
		016-023	Gobo 2
		024-031	Gobo 3
		032-039	Gobo 4

		040-047	Gobo 5
		048-055	Gobo 6
		056-063	Gobo 7
		064-073	Gobo 1 シェイク
		074-082	Gobo 2 シェイク
		083-091	Gobo 3 シェイク
		092-100	Gobo 4 シェイク
		101-109	Gobo 5 シェイク
		110-118	Gobo 6 シェイク
		119-127	Gobo 7 シェイク
		128-189	左回り 速 → 遅
		190-193	ストップ
		194-255	右回り 速 → 遅
12	Gobo Rotation	000-127	停止
		127-189	左回り 速 → 遅
		190-193	停止
		194-255	右回り 速 → 遅
13	Prism	000-010	プリズム オフ
		011-127	プリズム オン
		128-189	左回り 速 → 遅
		190-193	停止
		194-255	右回り 速 → 遅
14	Strobe	000-031	シャッター 閉
		032-063	シャッター 開
		064-095	ストロボエフェクト 遅 → 速
		096-127	シャッター 開
		128-159	パルスエフェクト
		160-191	シャッター 開
		192-223	ランダムストロボ 遅 → 速
		224-255	シャッター 開
15	Focus	000-255	0-100%

18 チャンネルモード

チャンネル	機能	DMX 値	内容
1	Pan	000-255	540 度
2	Pan Fine	000-255	
3	Tilt	000-255	270 度
4	Tilt Fine	000-255	
5	Pan/Tilt Speed	000-255	速 → 遅
6	Special Function	000-199	機能なし
		200-209	リセット (3 秒以上ホールド)
		210-255	機能なし
7	赤	000-255	0-100%
8	緑	000-255	0-100%
9	青	000-255	0-100%
10	白	000-255	0-100%
11	Color	000-007	機能オフ
		008-022	赤
		023-037	黄
		038-052	緑
		053-067	シアン
		068-082	青
		083-097	マゼンタ
		098-112	白
		113-127	全点灯
		128-189	左回転 速 → 遅
		190-193	停止
		194-255	右回転 遅 → 速
12	ゴボ	000-007	スポット
		008-015	Gobo 1
		016-023	Gobo 2
		024-031	Gobo 3
		032-039	Gobo 4
		040-047	Gobo 5
		048-055	Gobo 6
		056-063	Gobo 7
		064-073	Gobo 1 シェイク

		074-082	Gobo 2 シェイク
		083-091	Gobo 3 シェイク
		092-100	Gobo 4 シェイク
		101-109	Gobo 5 シェイク
		110-118	Gobo 6 シェイク
		119-127	Gobo 7 シェイク
		128-189	左回り 速 → 遅
		190-193	ストップ
		194-255	右回り 速 → 遅
13	Gobo Rotation	000-127	停止
		127-189	左回り 速 → 遅
		190-193	停止
		194-255	右回り 速 → 遅
14	Prism	000-010	プリズム オフ
		011-127	プリズム オン
		128-189	左回り 速 → 遅
		190-193	停止
		194-255	右回り 速 → 遅
15	Strobe	000-031	シャッター 閉
		032-063	シャッター 開
		064-095	ストロボエフェクト 遅 → 速
		096-127	シャッター 開
		128-159	パルスエフェクト
		160-191	シャッター 開
		192-223	ランダムストロボ 遅 → 速
		224-255	シャッター 開
16	Focus	000-255	0-100%
17	ディマー	000-255	0-100%
18	Dimmer Speed Mode	000-051	本体の設定にて動作
		052-101	OFF
		102-152	Mode 1 (fast)
		153-203	Mode 2 (Middle)
		204-255	Mode 3 (slow)

23 チャンネルモード

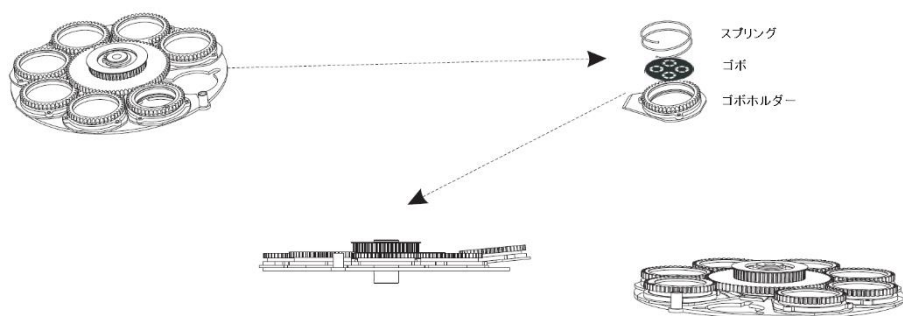
チャンネル	機能	DMX 値	内容
1	Pan	000-255	540 度
2	Pan Fine	000-255	
3	Tilt	000-255	270 度
4	Tilt Fine	000-255	
5	Pan/Tilt Speed	000-255	速 → 遅
6	Special Function	000-199	機能なし
		200-209	リセット(3 秒以上ホールド)
		210-255	機能なし
7	赤	000-255	0-100%
8	緑	000-255	0-100%
9	青	000-255	0-100%
10	白	000-255	0-100%
11	Color	000-007	機能オフ
		008-022	赤
		023-037	黄
		038-052	緑
		053-067	シアン
		068-082	青
		083-097	マゼンタ
		098-112	白
		113-127	全点灯
		128-189	左回転 速 → 遅
		190-193	停止
		194-255	右回転 遅 → 速
12	ゴボ	000-007	スポット
		008-015	Gobo 1
		016-023	Gobo 2
		024-031	Gobo 3
		032-039	Gobo 4
		040-047	Gobo 5
		048-055	Gobo 6
		056-063	Gobo 7
		064-073	Gobo 1 シェイク

		074-082	Gobo 2 シェイク
		083-091	Gobo 3 シェイク
		092-100	Gobo 4 シェイク
		101-109	Gobo 5 シェイク
		110-118	Gobo 6 シェイク
		119-127	Gobo 7 シェイク
		128-189	左回り 速 → 遅
		190-193	ストップ
		194-255	右回り 速 → 遅
13	Gobo Rotation	000-127	停止
		127-189	左回り 速 → 遅
		190-193	停止
		194-255	右回り 速 → 遅
14	Prism	000-010	プリズム オフ
		011-127	プリズム オン
		128-189	左回り 速 → 遅
		190-193	停止
		194-255	右回り 速 → 遅
15	Strobe	000-031	シャッター 閉
		032-063	シャッター 開
		064-095	ストロボエフェクト 遅 → 速
		096-127	シャッター 開
		128-159	パルスエフェクト
		160-191	シャッター 開
		192-223	ランダムストロボ 遅 → 速
		224-255	シャッター 開
16	Focus	000-255	0-100%
17	ディマー	000-255	0-100%
18	カラーマクロ	000 - 010	OFF
		011 - 030	R 100% G 0 - 100% B 0 W 0
		031 - 050	R 100% G 100% B 0 W 0
		051 - 070	R 0% G 100% B 0 - 100% W 0
		071 - 090	R 0% G 100% 0 B 100% W 0
		091 - 110	R 0-100% G 0 B100% W 0
		111 - 130	R 100% G 0 B 100%0 W 0

		131 - 150	R 100% G 0 B100%0 W 0
		151 - 170	R 100% 0 G 0 B 100%0 W 0
		171 - 200	R 100% G 100% B 100% W100%
		201 - 205	Color 1
		206 - 210	Color 2
		211 - 215	Color 3
		216 - 220	Color 4
		221 - 225	Color 5
		226 - 230	Color 6
		231 - 235	Color 7
		236 - 240	Color 8
		241 - 245	Color 9
		246 - 250	Color 10
		251 - 255	Color 11
19	オートプログラム	000 - 010	機能なし
		011 - 070	4 色カラーチェンジ
		071 - 130	4 色カラーフェード
		131 - 190	15 色カラーチェンジ
		191 - 250	15 色カラーフェード
		251 - 255	サウンドアクティブ
20	オートプログラム スピード	000-255	遅 → 速
	サウンドアクティブ 感度	000-010	OFF
		011-255	低 → 高
21	Motor Show	000-010	機能 OFF
		011-058	Motor Show 1
		059-106	Motor Show 2
		107-154	Motor Show 3
		155-202	Motor Show 4
		203-250	Motor Show 5
		251-255	サウンドアクティブ
22	Motor Show Speed	000-255	遅 → 速
23	Dimmer Speed Mode	000-051	本体の設定にて動作
		052-101	OFF
		102-152	Mode 1 (fast)
		153-203	Mode 2 (Middle)
		204-255	Mode 3 (slow)

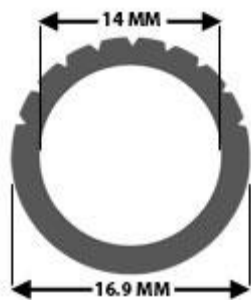
その他

【 ゴボの交換 】

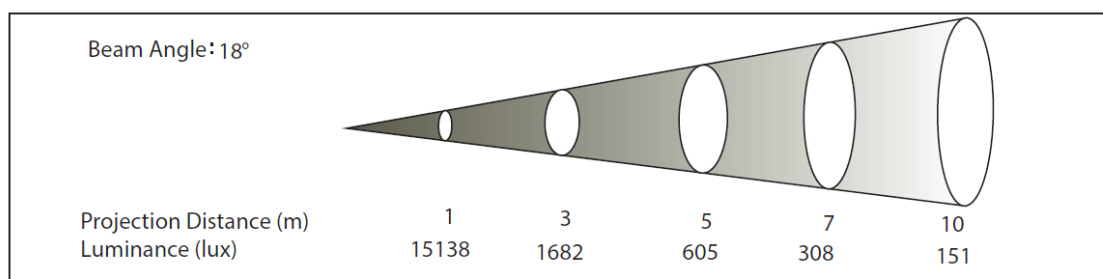


1. ゴボホイールから、ゴボホルダーを外します。
2. ゴボを止めているスプリングを外します。
3. ゴボを取り外します。

【 ゴボサイズ 】



【 資料 】



Beam Angle	18°					
Luminance / Luminous Flux						
	Luminance (LX)					Luminous Flux (LM)
	1m	3m	5m	7m	10m	
R	2808	312	112.32	57.3	28.08	202.36
G	5599.8	622.2	223.99	114.2	55.998	374.3
B	621	69	24.81	12.67	6.21	82.231
W	7940.7	882.3	317.628	162	79.407	524.58
ALL	15138	1682	605.52	308.93	151.38	1069

メンテナンス

使用頻度に応じたメンテナンスを行ってください。メンテナンスを行う際は、必ず電源ケーブルをコンセントから外してください。

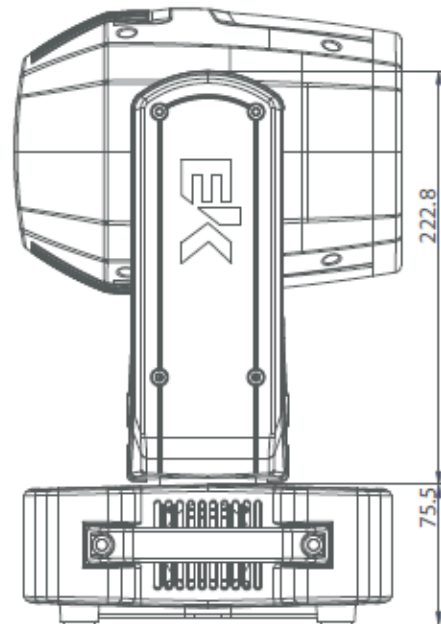
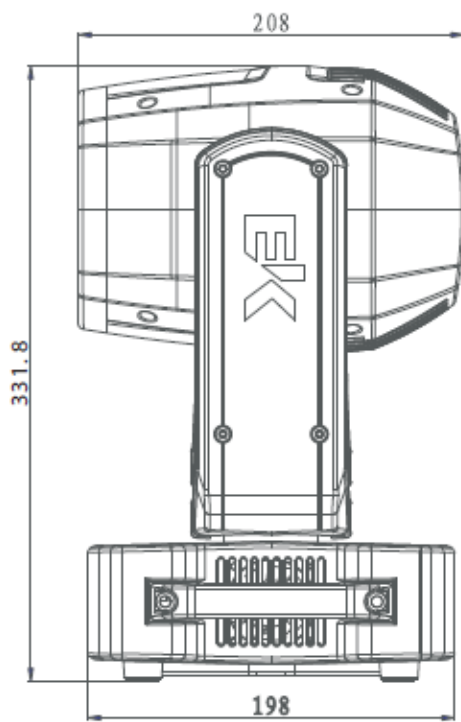
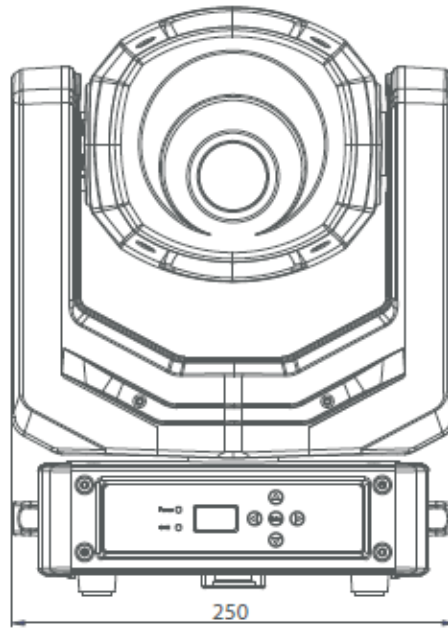
1. 通常のガラスクリーナーを使い、やわらかい布でケースを拭きます。
2. 外側のレンズは、ガラスクリーナーで 20 日に1度を目安にクリーニングしてください。
3. クリーニング後、電源を入れる前には、本体が完全に乾いていることを確認してください。

故障かな？と思ったら

製品が正しく動作しない場合は、下記をご確認ください。

症状	確認事項
点灯しない	<ul style="list-style-type: none"> ・電源ケーブルが、正しく接続されているか確認してください。 ・ディマーが絞られていないか確認してください。
暗い	<ul style="list-style-type: none"> ・レンズを清掃してみてください。
電源が入らない	<ul style="list-style-type: none"> ・電源ケーブルが正しく接続されているか確認してください。 ・ヒューズが切れていないか確認してください。
DMX で動作しない	<ul style="list-style-type: none"> ・ケーブルが正しく接続されているか確認してください。 ・スタートアドレスが正しく設定されているか確認してください。

上記の方法でも症状が改善されない場合、また、その他の不具合が確認された場合は、販売店もしくは正規代理店までお問い合わせください。



ek