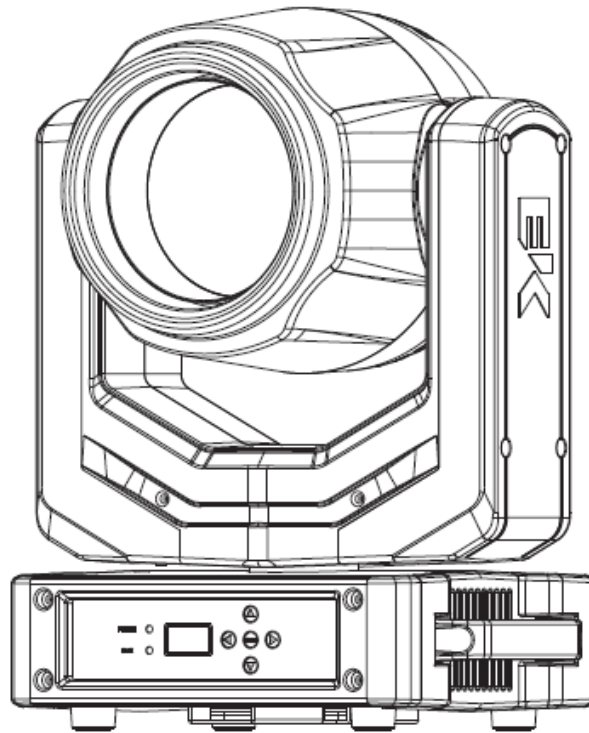


EK



E3 wash

USER MANUAL



株式会社 サウンドハウス
〒286-0825 千葉県成田市新泉14-3
TEL:0476(89)1111 FAX:0476(89)2222
<http://www.soundhouse.co.jp> shop@soundhouse.co.jp

はじめに

この度は、EK E3 Wash をご購入いただき誠にありがとうございます。

E3 Wash は、モーターライズドズーム機能を搭載したハイブリッドタイプのムービングヘッドです。本製品の性能を最大限に発揮させ、末永くお使いいただくため、ご使用になる前にこの取扱説明書を必ずお読みください。

基本仕様

- ・ 1 × 60W OSRAM LED
- ・ 頑丈なダイキャストボディ採用
- ・ モーターライズドズーム機能
- ・ 4 種類のディマーカーブ搭載
- ・ フリックカーフリー対応

製品仕様

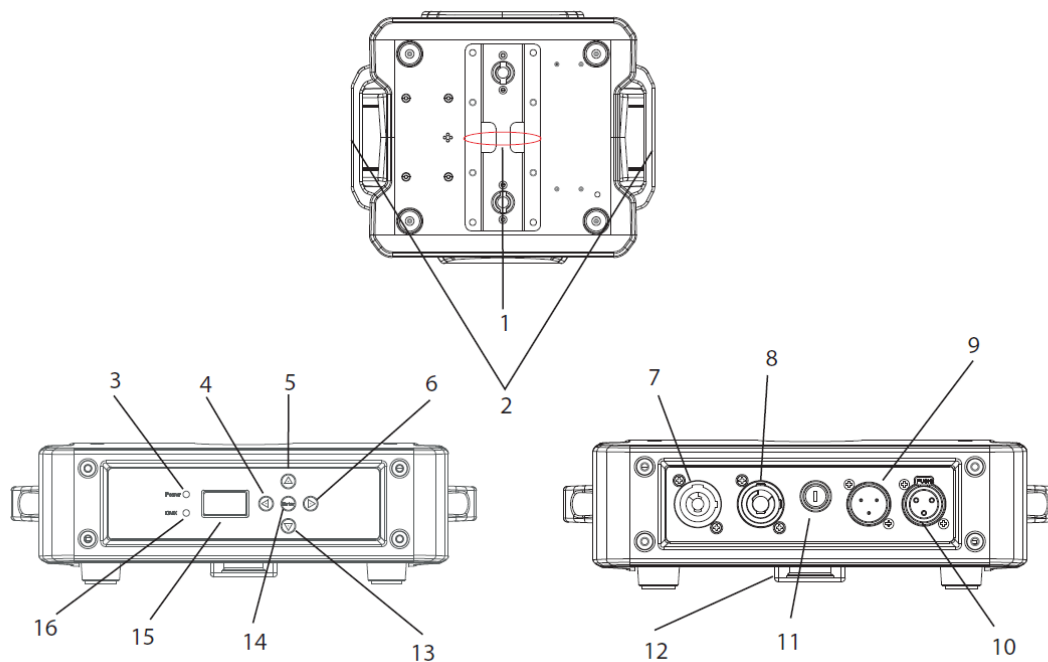
モデル	E3 Wash
LED	OSRAM 60W RGBW LED
ビーム角度	6 度-23 度
DMX チャンネル数	13/16 チャンネル
消費電力	118W
ヒューズ	T1A/250V
電源	AC100V 50/60Hz
重量	6.9kg
寸法	251 × 198 × 340mm

※製品の仕様は改良のため、予告なく変更する場合がございます。

安全上の注意

1. 梱包を開き、破損した部品や欠品がないか確認してください。異常が認められる場合は本製品の使用を中止し、販売店にご相談ください。
2. 本製品は必ず安全で、安定した場所に設置してください。電源ケーブルは、踏まれたり挟まれたりする事のない場所に設置してください。
3. 接続がすべて完了してから、本製品の電源を入れてください。
4. 本製品を他の機材と接続する際は、必ず電源ケーブルをコンセントから外してください。
5. ケーブルを抜き差しする際は、必ずコネクター部を持って行ってください。
6. AC100V 50/60Hz 環境にてご使用ください。
7. ディマーパックからの電源供給は行わないでください。
8. 本体カバーを外さないでください。
9. 本製品は屋内専用です。屋外で使用した場合は保証対象外となります。
10. 周辺温度が 40 度を超える環境では使用しないでください。
11. 壁から約 15cm 以上離し、通気性の良い場所に設置してください。
12. 布やシート等を被せないでください。また周辺に可燃物や爆発物、温度の高い物等を置かないようご注意ください。
13. 本製品に液体がかからないよう、また、雨天や湿気にさらさないようご注意ください。感電や火災の原因となります。
14. 長時間使用しない場合は、電源ケーブルをコンセントから外してください。
15. 故障が生じた場合は、販売店もしくはサウンドハウスまでご連絡ください。
16. メンテナンス以外の目的において、本製品を無断で分解しないでください。
17. 付属の電源ケーブルは、専用の電源ケーブルです。本製品をご使用の際は、必ず付属の電源ケーブルを使用してください。

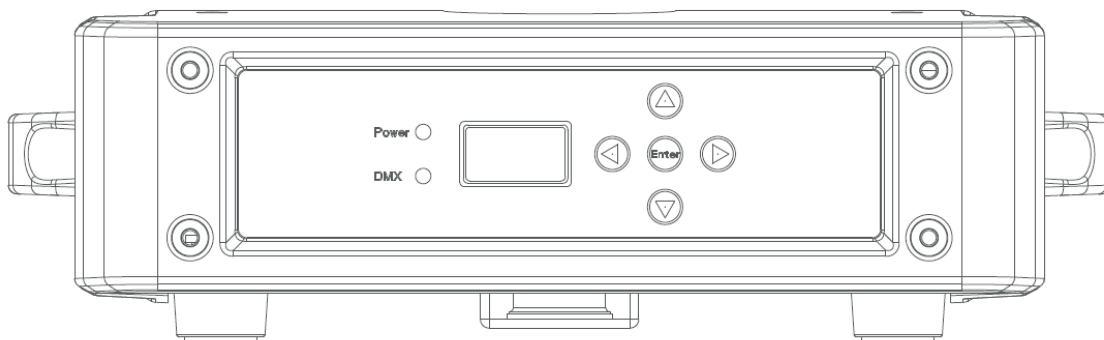
各部の名称



1	セーフティフック	2	ハンドル	3	パワーインジケータ	4	Left
5	Up	6	Right	7	パワコン入力	8	パワコン出力
9	DMX 出力	10	DMX 入力	11	ヒューズホルダー	12	クランプホルダー
13	Down	14	Confirm	15	OLED Display	16	DMX Indicator

基本操作

E3 Wash は、5つのボタンを使い設定を行います。



- ENTER : 確定/設定したパラメーターを保存します。
- 左ボタン : 左にスクロールします/メニューナビゲーション
- 右ボタン : 右にスクロールします/メニューナビゲーション
- 上ボタン : 数値を1つ上げます/スクロールアップします
- 下ボタン : 数値を1つ下げます/スクロールダウンします

【 ファンクションメニュー 】

1	DMX Function	DMX Address	1-512	
		DMX Channels	13ch 16ch	
2	Motor Setup	Pan Inverse	No-Yes	
		Tilt Inverse	No-Yes	
		Pan Encode	No-Yes	
		Tilt Encode	No-Yes	
		Motor offset	Pan Offset Tilt Offset Zoom Offset	000-255 000-255 000-255
3	System setup	Master/Slave	Master-Slave	
		White Balance	Red(125-255)	
			Green(125-255)	
			Blue(125-255)	
			White(125-255)	
		Dimmer Mode	off	
			Dimmer1	
Dimmer2				

			Dimmer3	
		Fan Mode	Auto Speed	
			High Speed	
		Factory Settings	No -Yes	
4	Display Setup	Display Inverse	No - Yes	
		Back Light	On	
			10s	
			20s	
			30s	
Warm Cue	off - off			
5	Test Setup	Auto Test		
		Manual Test	Pan	000-255
			Pan Fine	000-255
			Tilt	000-255
			Tilt Fine	000-255
			Pan/Tilt Speed	000-255
			Dimmer	000-255
			Shutter	000-255
			Red	000-255
			Green	000-255
			Blue	000-255
			White	000-255
			Zoom	000-255
6	Show Setup	Led Show	Led Show 1	000-255
			Led Show 2	000-255
			Led Show 3	000-255
			Led Show 4	000-255
		Motor Show	Motor Show1	000-255
			Motor Show2	000-255
			Motor Show3	000-255
			Motor Show4	000-255
		Zoom Adjust	000-255	
7	Reset Setup	Auto Reset	No - Yes	
		Manual Reset	Pan Reset	No - Yes
			Tilt Reset	No - Yes
			Zoom Reset	No - Yes
8	information	Furture Time	0-9999	
		Software Version	DISP V1.0	
			CTR-XY V1.0	
	LED Temerture	xx°C		

各種設定

DMX Function

DMX Address : DMX スタートアドレスを設定します。

DMX Channels : DMX チャンネルモードを設定します。

Motor Set up

Pan Inverse : Pan の反転、非反転を選択します。

Tilt Inverse : Tilt の反転、非反転を選択します。

Mortor offset : Pan、Tilt、Zoom などのモーターのオフセットを設定します。

System Setup

Master/Slave : マスター機、またはスレーブ機に設定します。

White Balance : RGBWの輝度を調整し、ホワイトバランスを調整します。

Dimmer Mode : 4 種類のディマーカーブから 1 種類を選択します。

Fan Mode : ファンのスピードを、常時高速回転、または、オートに設定します。

Factory Setting : 出荷時の工場設定に戻します。

Display Setup

Display Inverse : ディスプレイの表示を反転させます。

Back Light : ディスプレイのバックライトが消灯するまでの時間を設定します。

Warm Cue : エラーが発生した際の、エラーコードの表示、非表示を設定します。

Test Setup

Auto Test Mode : 全てのテスト項目を自動で行います。

Manual Test Mode : 選択された項目のみテストを行います。

Show Setup

4 種類のライトショーとモーターショーを選択します。

Fixture Information

動作時間、温度、バージョン情報などを表示します。

DMX チャート

13 チャンネルモード

チャンネル	機能	DMX 値	内容
1	Pan	000-255	540 度
2	Pan Fine	000-255	-
3	Tilt	000-255	270 度
4	Tilt Fine	000-255	-
5	Pan/Tilt Speed	000-255	速 → 遅
6	Special Function	000-049	機能なし
		050-099	Pan/Tilt リセット(3 秒以上ホールド)
		100-149	機能なし
		150-199	Zoom リセット(3 秒以上ホールド)
		200-255	機能なし
7	ディマー	000-255	0-100%
8	シャッター	000-031	シャッター 閉
		032-063	シャッター 開
		064-095	シャッターエフェクト 遅 → 速
		096-127	シャッター 開
		128-159	パルスエフェクト
		160-191	シャッター 開
		192-223	ランダムシャッターエフェクト 遅 → 速
		224-255	シャッター 開
9	赤	000-255	0-100%
10	緑	000-255	0-100%
11	青	000-255	0-100%
12	白	000-255	0-100%
13	Zoom	000-255	0-100%

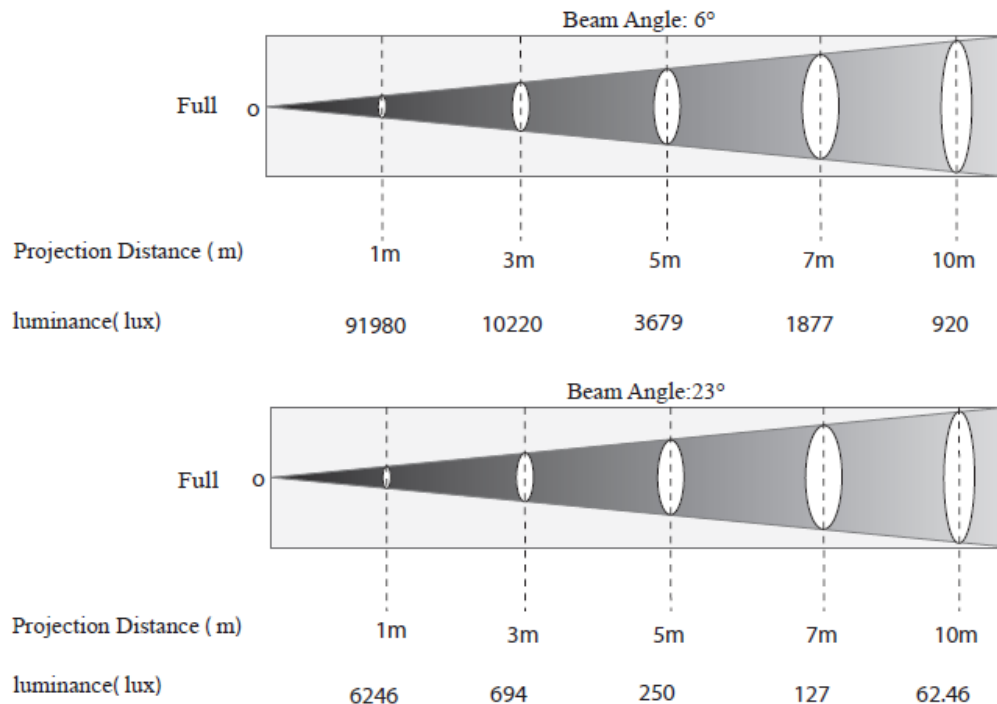
16 チャンネルモード

チャンネル	機能	DMX 値	内容
1	Pan	000-255	540 度
2	Pan Fine	000-255	-
3	Tilt	000-255	270 度
4	Tilt Fine	000-255	-
5	Pan/Tilt Speed	000-255	速 → 遅
6	Special Function	000-049	機能なし
		050-099	Pan/Tilt リセット(3 秒以上ホールド)
		100-149	機能なし
		150-199	Zoom リセット(3 秒以上ホールド)
		200-255	機能なし
7	ディマー	000-255	0-100%
8	シャッター	000-031	シャッター 閉
		032-063	シャッター 開
		064-095	シャッターエフェクト 遅 → 速
		096-127	シャッター 開
		128-159	パルスエフェクト
		160-191	シャッター 開
		192-223	ランダムシャッターエフェクト 遅 → 速
		224-255	シャッター 開
9	赤	000-255	0-100%
10	緑	000-255	0-100%
11	青	000-255	0-100%
12	白	000-255	0-100%
13	Color Function	000-019	機能なし
		020-039	CTC ファンクション
		040-059	フォワードスピン
		060-079	リバーススピン
		080-099	コンティニューアス
		100-255	TBD
14	Color	000-223	2000K - 3000K
		224-231	White 3200K
		232-239	White 4200K
		240-247	White 5600K

		248-255	White 8000K
		000-255	Rainbow Effect (遅 → 速) フォワード
		000-255	Rainbow Effect (遅 → 速) リバース
		000-000	ブラックアウト
		001-001	赤
		002-002	緑
		003-003	青
		004-004	白
		005-046	Red = 0 Green →up Blue = full White = 0
		047-088	Red = 0 Green = full Blue → down White = 0
		089-130	Red→up Green = full Blue = 0 White = 0
		131-172	Red = full Green→down Blue = 0 White = 0
		173-214	Red = full Green = 0 Blue→up White = 0
		215-255	Red→down Green = 0 Blue = full White = 0
15	Zoom	000-255	0-100%
16	ディマースピード	000-051	本体ディスプレイメニューの設定
		052-101	OFF
		102-152	Mode 1 (fast)
		153-203	Mode2 (middle)
		204-255	Mode3 (slow)

その他

【 資料 】



メンテナンス

使用頻度に応じたメンテナンスを行ってください。メンテナンスを行う際は、必ず電源ケーブルをコンセントから外してください。

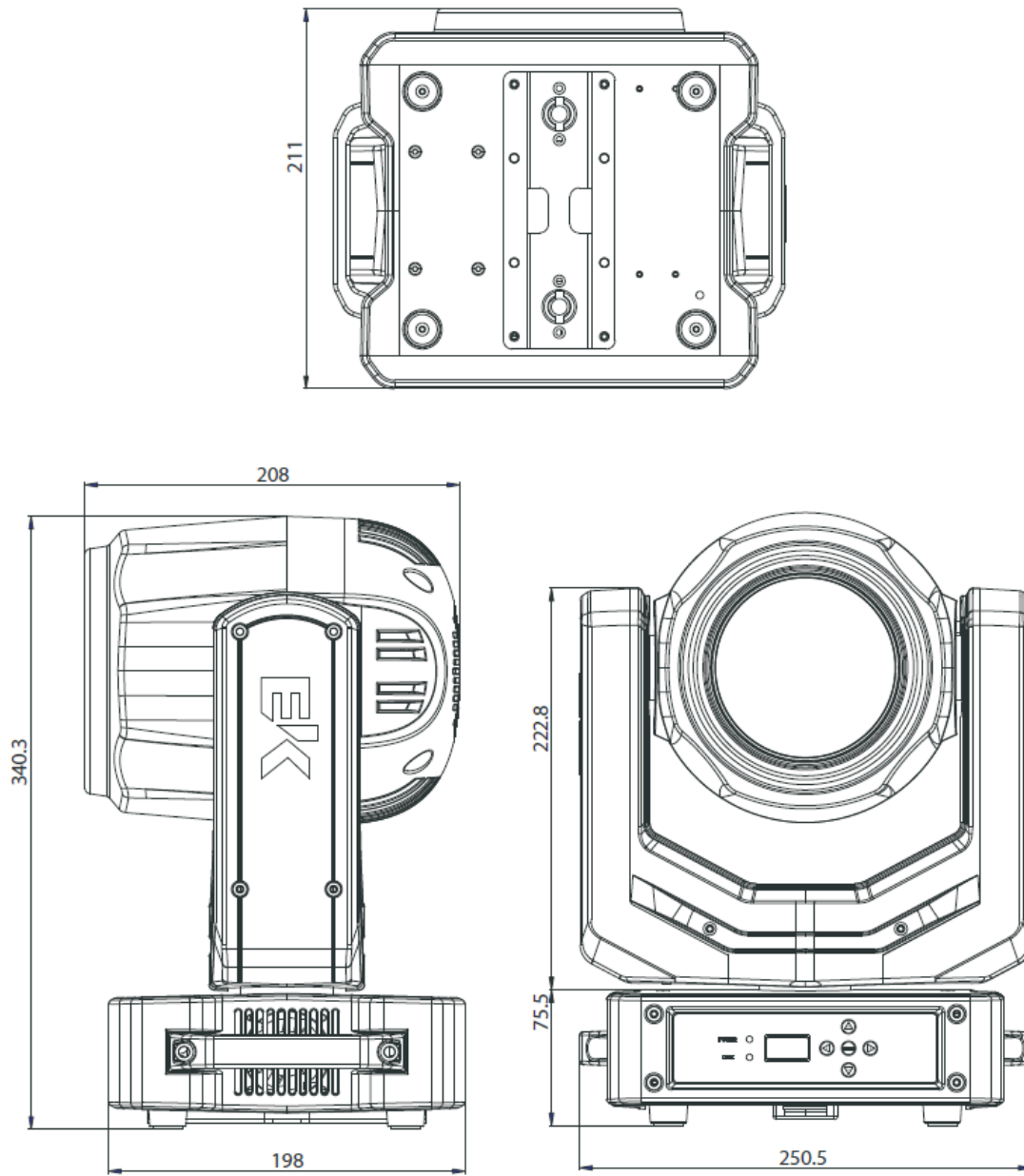
1. 通常ガラスクリーナーを使い、やわらかい布でケースを拭きます。
2. 外側のレンズは、ガラスクリーナーで 20 日に 1 度を目安にクリーニングしてください。
3. クリーニング後、電源を入れる前には、本体が完全に乾いていることを確認してください。

故障かな？と思ったら

製品が正しく動作しない場合は、下記をご確認ください。

症状	確認事項
点灯しない	<ul style="list-style-type: none">・電源ケーブルが、正しく接続されているか確認してください。・ディマーが絞られていないか確認してください。
暗い	<ul style="list-style-type: none">・レンズを清掃してみてください。
電源が入らない	<ul style="list-style-type: none">・電源ケーブルが正しく接続されているか確認してください。・ヒューズが切れていないか確認してください。
DMX で動作しない	<ul style="list-style-type: none">・ケーブルが正しく接続されているか確認してください。・スタートアドレスが正しく設定されているか確認してください。

上記の方法でも症状が改善されない場合、また、その他の不具合が確認された場合は、販売店、もしくは正規代理店までお問い合わせください。



EK