



CLASSIC PRO
UPS
UPS 1000PS
UPS 1500PS
UPS 2000PS

USER'S MANUAL
日本語版



株式会社 サウンドハウス
〒286-0825 千葉県成田市新泉14-3
TEL:0476(89)1111 FAX:0476(89)2222
<http://www.soundhouse.co.jp> shop@soundhouse.co.jp

はじめに

この度は CLASSIC PRO UPS PS シリーズをお買い上げ頂き誠にありがとうございます。
製品の性能を最大限に活用し末永くお使いいただく為、ご使用になる前に必ず本取扱
説明書をお読みください。

使用上の注意事項

- ご使用前に 8 時間以上、充電してください。
- バッテリーの放電後、及び本製品を 3 ヶ月以上使用しなかった場合、ご使用前に 12 時間以上、充電をしてください。また、バッテリーが十分に充電されていることを確認し、バッテリーにダメージを与えないようにしてください。
- 本製品は PC、PC 周辺機器専用です。
- 電気モーター、デイライトランプ、及びレーザープリンターなどの大きな誘導性負荷、容量性負荷を与える機器に使用しないでください。
- 生命維持装置などの用途には使用しないでください。
- CRT ディスプレイの近くに設置する際は、50 c m 以上離してください。
- 本製品使用時に UPS 本体の表面温度が 50℃程度にまで達することがあります。
- 感電の恐れがあるため、本体のケースは絶対に開けないでください。
- 本体内部に液体、異物が入らないようご注意ください。
- 過度な負荷は本体のダメージにつながる恐れがありますので十分注意してください。
- 以下のような環境でのご使用は止めてください。
 - 引火性ガス、その他有害ガス及びほこりの多い場所
 - 高温（摂氏 40℃以上）、極度な低温（摂氏 0 度以下）及び高湿度（90%以上）になる場所
 - 直射日光下、また電化製品の近く
 - 振動の激しい場所
 - 屋外

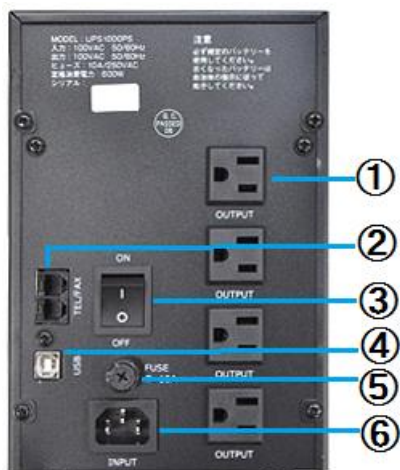
フロントパネル

1. LCD ディスプレイ：入力、出力電圧、周波数、使用割合を表示します。
2. Bypass インジケータ(橙)：バイパスモードで点灯
Output インジケータ(緑)：AC モード時点灯
Battery インジケータ(緑/赤)：緑→主電源 ON、赤→主電源 OFF
AC インジケータ(橙)：主電源 ON 時に点灯
3. ON ボタン：3 秒長押しすると電源が入り、15 秒以内に電源供給を開始します。
4. OFF ボタン：3 秒長押しすると UPS は停止し、バイパスモードになります。



リアパネル

1. 出力ソケット
2. TEL/FAX 保護用端子
3. 電源スイッチ
4. USB 端子
5. ヒューズ
6. 電源用ソケット



設置と使用方法

設置

1. UPS に接続する機器(PC 等)の電源を切り、電源コードをコンセントから抜きます。
2. UPS を適切な位置に置きます。
3. 機器(PC 等)を UPS に接続します。
4. UPS の電源プラグをコンセントに差し込みます。
5. AC モード：リアパネルの電源スイッチを ON にし、フロントパネルの ON スイッチを長押ししてください。
6. バッテリーモード：電源プラグを抜いた状態でリアパネルの電源スイッチを ON、フロントパネルの ON スイッチを長押ししてください。
7. 電源の切り方：フロントパネルの OFF スイッチを長押しし、リアパネルの電源スイッチを OFF にしてください。

注意：

- ・通常は UPS の電源を切らず、バッテリーを充電し続けてください。

メイン機能

自動運転モード

- UPS を交流電源に接続し、リアパネルの電源スイッチを ON にし、フロントパネルの ON ボタンを長押ししてください。UPS の電源が入り、安定した電圧を出力します。
- 停電が発生すると、UPS は瞬時にインバーターモードに切り替わり、接続した機器に電力を供給し続けます。許容バックアップ時間が経過してバッテリーが切れると自動的に UPS の電源が切れます。
- 元コンセントからの商用電力の供給が復旧すると、自動的に UPS の電源が入ります。

保護機能

■バッテリー過放電保護機能

停電時に UPS がインバーターモードになり、バッテリーが放電を行っている際に、バッテリー自体の動作状況をチェックし、モニターします。
バッテリーの電圧が許容限界まで下がると、自動的にインバーターの電源が切れ、バッテリーを保護します。再び商用電力が供給されると、自動的に UPS の電源が入ります。

■ショート保護機能

インバーターモードでショートが起きた場合、出力する電流を押さえ、UPS を保護します。AC モードでは、まず入力ヒューズによって保護されます。

インターフェース (インテリジェント・モニター機能)

UPS PS シリーズは、PC と USB 接続し、Windows 対応の付属のソフトウェアをインストールすることで、使用状況のチェック、UPS の電源が自動的に切れるまでモニターすることが可能です。

- 交流電力及び内蔵バッテリーの状態を自動的にチェックし、アラームメッセージを表示します。
- UPS が自動オフするまでのカウントダウンが表示されます。
- インターフェースは、停電時の供給時間を自動的に予測し、UPS 及び交流電流のステータスを記録します。
- 停電時、復旧時等に、設定したメールアドレスにメールを送信することができます。

アラーム機能

- 停電時、4 秒間隔でアラームが鳴り、40 秒後に止まります。
- バッテリーの電圧が低下すると短い間隔でアラームが鳴り、バッテリーが切れる前に長いアラームの後、UPS は停止します。

フェイズロック機能

AC モード時、UPS は交流電流の位相を記憶して、インバーターからの出力位相を AC 電圧の位相と合わせることによって、ピークパルスやサージ電圧を下げ、接続した機器への障害やダメージを最小限度に抑えます。

LCD パネル

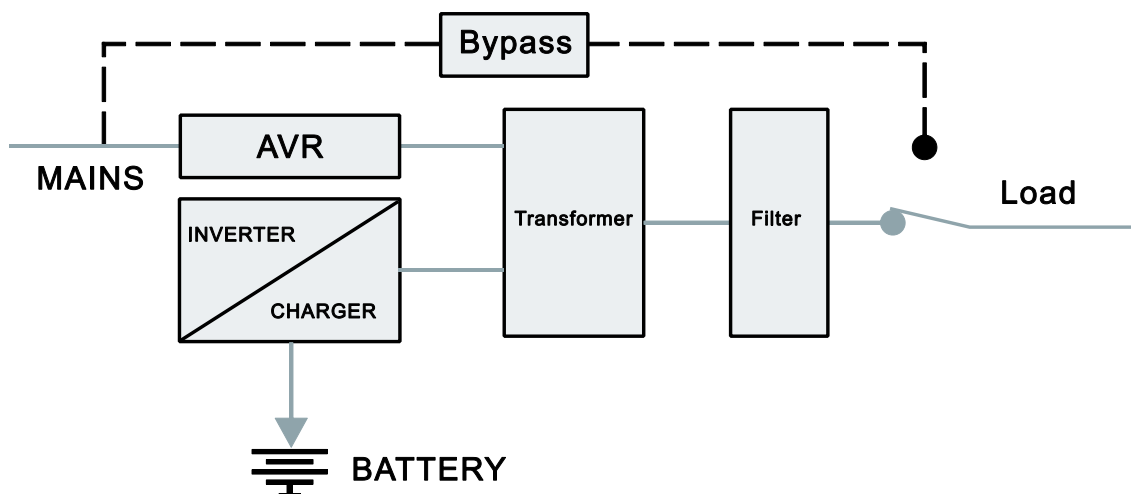
バッテリーの容量、使用割合などを簡単に確認することができます。

出力周波数の自動認識

通常時の交流電流の周波数(50、または 60Hz)を自動検出し、停電時に同じ周波数で供給します。出力電力の周波数を任意に設定することはできません。

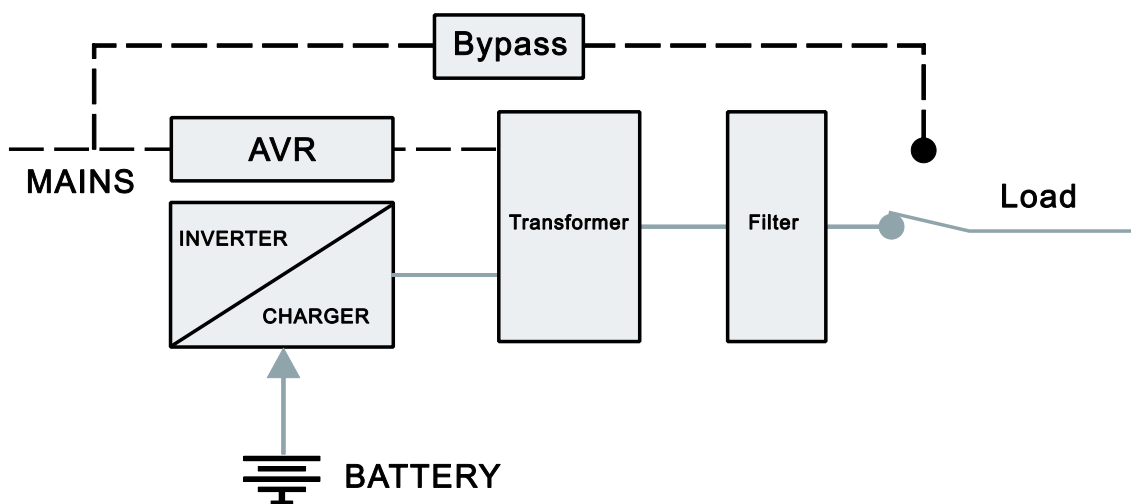
1. ACモード時

UPS が通常動作している際、交流電流はフィルターを通ります。フィルターで有害なノイズを除去された電流はバッテリーのチャージを行い、一方で UPS スタビライザーと、もう一段のフィルターを通じて、接続した機器に電源を供給します。

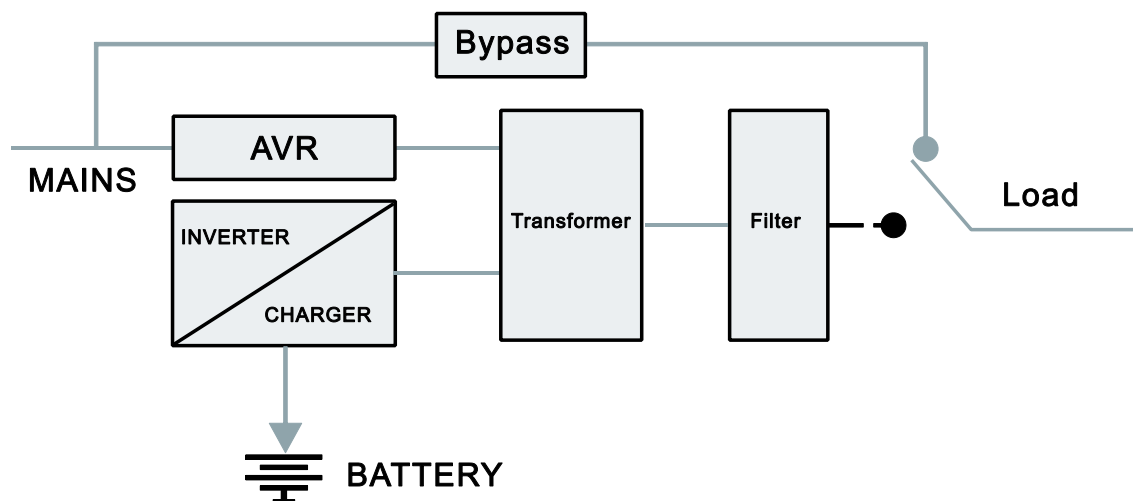


2. 停電時

交流電流がストップするとバッテリーからインバーターに電力が供給され、フィルターを介して機器に持続的に電源を供給します。



3. バイパスモード



以下の状態の時にバイパスモードで動作します。

- ・ オーバーロード時

110%時：60 秒、120%：30 秒以内にバイパスモードになります。

- ・ UPS 故障時

※バイパスモード時、ON スイッチを 3 秒長押しすると AC モードになります。

※AC モード時、OFF スイッチを 3 秒長押しするとバイパスモードになります。

4. バッテリーとチャージ

UPS が電源コンセントに接続されている際、バッテリーは約 12 時間でフルに充電されます。

バッテリーを長持ちさせるためにも、フル充電された状態を保持してください。

メンテナンス

1. UPS バッテリー

無停電電源装置(UPS)のバッテリーは、密封鉛蓄電池を使用しています。このバッテリーは使用環境や放電の頻度により、使用寿命が変化します。その定格寿命は理想的な環境下において管理された場合、通常約 1～2 年（使用温度 25℃でおよそ2 年、35℃ではおよそ1 年です）となります。温度変化や頻繁に放電した場合など、様々な使用環境に応じて、バッテリーの寿命は早期に消耗劣化する場合があります。よって、定期的にバックアップタイムを確認した上で、およそ 1 年ごとにバッテリーを交換することをお勧めいたします。

2. バッテリー寿命の延命策

バッテリーの寿命を最大限に延命する方法として、以下をお勧めします。

- ・ 本機の定格容量に近くなるまで接続機器を増やさず、5 割から8 割程度を目安に接続してください。停電の際に負荷が一度にかかると、バッテリーの寿命が短くなります。
- ・ レーザープリンター等、大容量の電流を使用する機材を接続しないでください。
- ・ UPSは、できるだけ通気がよく、涼しい場所に設置してください。
- ・ バックアップタイム（ランタイム）を測るためにUPS を放電すると、バッテリーの寿命が短くなることもあるため、測定回数は1 年に1～2度程度までを目安に考えてください。

3. バックアップタイムの測定

バッテリーの寿命は、使用しない場合でも短くなります。定期的なチェック（コンセントから電源コードを抜いて時間を測定）を行っていただき、満充電状態からのバックアップタイムが短くなってきた場合は、早急にバッテリー交換をしてください。

4. バッテリーの保管期間

新しいバッテリーの保管期間は、およそ半年を目安に考えてください。バッテリーは時間が経つにつれて充電容量が失われ、使用できなくなります。

5. バッテリーの破棄方法

使用済のバッテリーにつきましては、地域の条例に従って破棄するか、最寄りの代理店までお問い合わせください。

トラブルシューティング

ご使用の際、何らかの異常が発生した場合は、以下の通りに処置してください。

UPS と接続した機器の破損、データ消失などは、保証対象外となります。

症状	処置
主電源は異常なしだが UPS の電源が入らない。	ケーブルが抜けていないか確認する ヒューズを確認する
UPS の電源プラグが AC ソケットに差し込まれ、電源に異常が無いのに AC インジケータが点灯せず、警告音が鳴る	電源プラグをコンセントから抜き、バックパネルにあるヒューズを確認し、切れている場合は新品のヒューズと交換してください
停電が起こったとき PC が機能しない	バッテリーを 10 時間以上充電してください UPS の電源は停電から復旧後に入れてください
AC 出力に異常は無いが、警告音が鳴る	電源電圧に異常がないか確認する

付属品

UPS 本体 1

マニュアル 1

ヒューズ 2

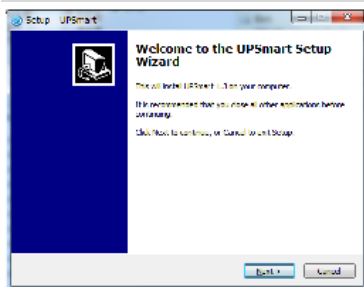
電源ケーブル 1

電源管理ソフトウェア CD-ROM 1

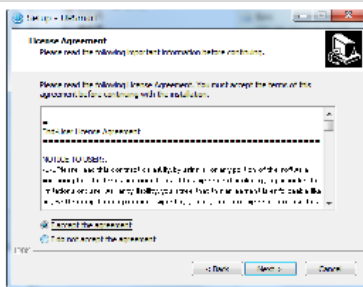
スペック一覧

モデル	UPS1000PS	UPS1500PS	UPS2000PS	
容量 (VA)	1000VA	1500VA	2000VA	
許容電力 (W)	600W	900W	1200W	
入力	入力電圧	100V (±15%)		
	周波数	45-65Hz		
出力	出力電圧	100V (通常時 : ±10%、バックアップ時 : ±5%)		
	出力波形	正弦波 (通常時/バックアップ時)		
	周波数	50-60Hz (±1%)		
転送時間	5ms (最大 8ms)			
インターフェース形状	USB			
バッテリー	直流電圧	24V	24V	36V
	タイプ	12V7AH×2	12V8AH×2	12V8AH×3
	充電時間	8 時間で 90%		
騒音	≦45dB			
使用に適した室温	0°C~40°C			
使用に適した湿度	10%~90%			
適合基準	EN62040-2:2006;EN61000-3-2:2006;EN61000-3-3:2008			
IP レベル	IP20			
本体寸法 (W×H×Dcm)	14.5×21.5×35.5	14.5×21.5×35.5	14.5×21.5×42	
本体重量 (kg)	14.5	15.5	18.5	
総重量 (kg)	15.5	16.5	19.5	

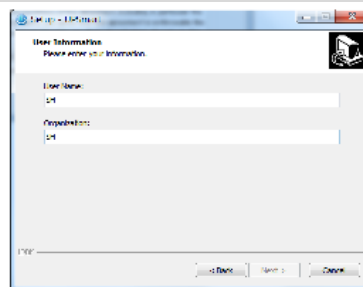
UPSmart インストール方法



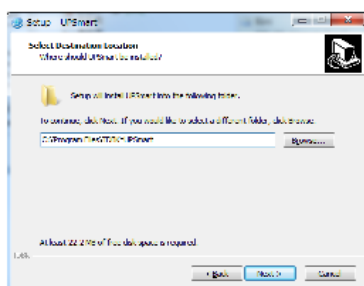
1. セットアップ画面が表示されたら「Next」をクリック



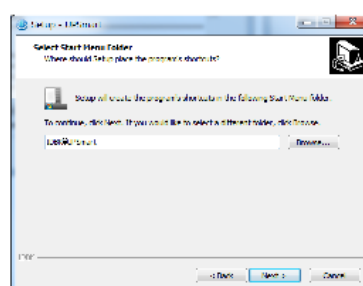
2. 使用許諾契約を読み、「I accept the agreement」にチェックを入れ、「Next」をクリック



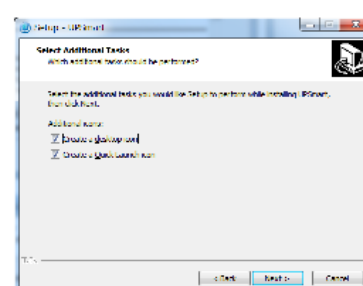
3. ユーザー情報：名前、会社名を入力し、「Next」をクリック



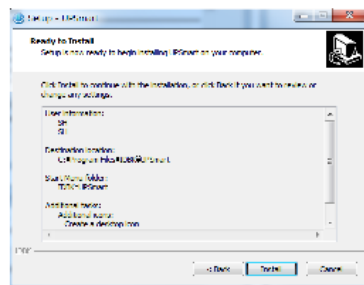
4. インストール先に変更がなければ「Next」をクリック



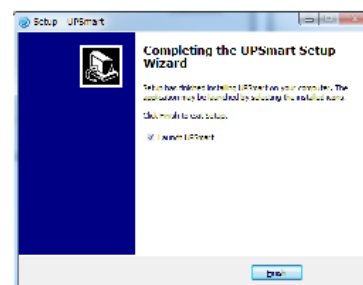
5. スタートメニューフォルダにショートカットを作成：変更がなければ「Next」をクリック



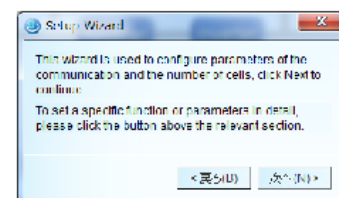
6. 追加アイコンを作成：変更がなければ「Next」をクリック



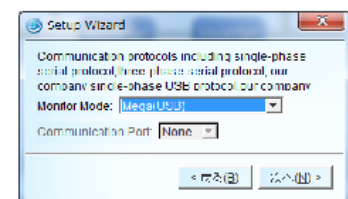
7. 内容の確認をし、変更がなければ「Next」をクリックするとインストールが開始されます



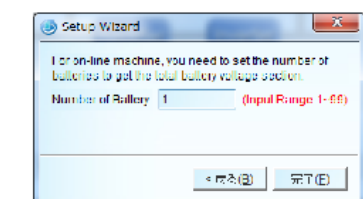
8. インストール完了です



9. 初期設定：「次へ」をクリック



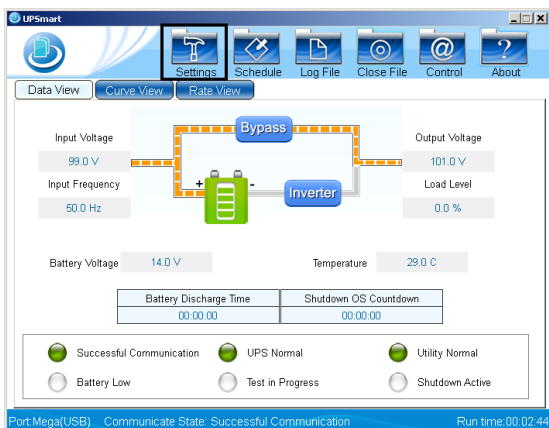
10. Monitor Mode : Mega(USB)を選択し、「次へ」をクリック



11. バッテリーの数：モデルに合わせて入力し、完了をクリック

UPSmart 自動シャットダウン設定方法

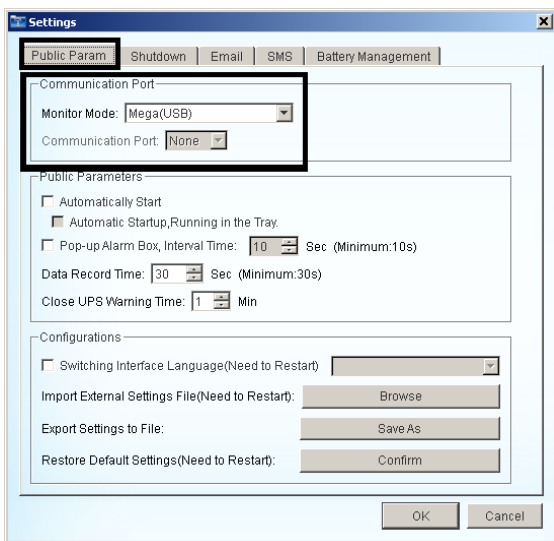
1. UPSmart を起動し、ウィンドウが表示されましたら「Settings」を押してください。



2. 「Public Param」 → 「Communication Port」

LX シリーズ: Mega(USB)、PSII シリーズ: Single-phase UPS(USB)

UPS1000RT: Mega(USB)、または Single-phase UPS(USB) を選択して OK を押してください。



3. シャットダウン時間の設定

「Shutdown」 → 「Shutdown Parameters」

① When Mains Failure, Shut down OS in

停電時、シャットダウンを開始するまでの時間(分)

② When Battery Low Voltage, Shut down OS in

バッテリー電圧低下時、シャットダウンを開始するまでの時間(分)

③ Shutdown Operation System

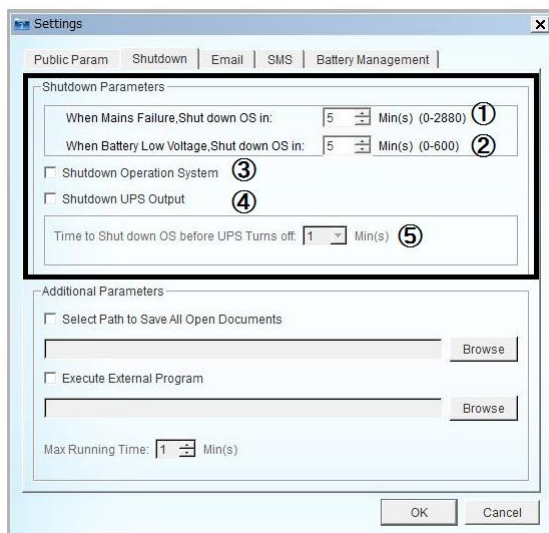
チェックを入れることで自動シャットダウンが有効

④ Shutdown UPS Output

チェックを入れることで自動シャットダウン後、UPS の出力停止が有効

⑤ Time to Shut down OS before UPS Turns off

自動シャットダウン開始から、UPS 停止までの時間(分)

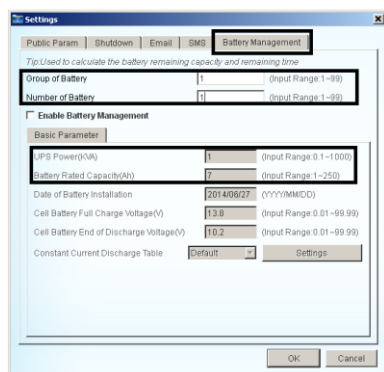


UPSsmart バッテリー設定方法

1. UPSsmart を起動し、ウィンドウが表示されましたら「Settings」を押してください。



2. 「Battery Management」を押してください。



3. 各項目の設定

「Group of Battery」：1 全モデル共通です。

「Number of Battery」：バッテリーの数

モデルに合わせて入力してください。例：UPS500LX→1、UPS1500LX→2

「UPS Power(kVA)」：UPS の容量

モデルに合わせて入力してください。例：UPS500VA→0.5、UPS1500LX→1.5

「Battery Rated Capacity(Ah)」：バッテリー1個あたりの容量

モデルに合わせて入力してください。例：UPS500LX→7、UPS1500LX→8

※ソフト上に表示されるバッテリーの残り時間や容量等の数値は多少の誤差が発生する可能性があります。あくまでも目安としてご利用ください。

保証書

ご使用中に万一故障した場合、本保証書に記載された保証規定により無償修理申し上げます。

お買い上げ日より1年間有効

■保証規定

保証期間内において、取扱説明書・本体ラベルなどの注意書きに基づき正常な使用方法で万一発生した故障については、無料で修理致します。保証期間内かどうかは、サウンドハウスからのご購入履歴により確認を行います。保証期間は通常ご購入日より1年ですが、商品によって異なる場合があります。但し、保証期間内でも、下記のいずれかに該当する場合は、本保証規定の対象外として、有償の修理と致します。

1. お取扱い方法が不適当（例：ボイスコイル焼けなどの故障等）なために生じた故障の場合
2. サウンドハウス及びサウンドハウス指定のメーカーや代理店が提供するサービス店以外で修理された場合
3. お客様自身が行った調整や修理作業が原因となる故障および損傷。もしくは、製品に対して何らかの改造がえられた場合
4. 天災（火災、塩害、ガス害、地震、落雷、及び風水害等）による故障及び損傷の場合
5. 製品に何らかの理由で異物が付着、もしくは流入したことによる故障及び損傷とみなされた場合
6. 落下など、外部から衝撃を受けたことによる故障及び損傷とみなされた場合
7. 異常電圧や指定外仕様の電源を使用したことによる故障及び損傷とみなされた場合（例：発電機などの使用による異常電圧変動等）
8. 消耗部品（電池、電球、ヒューズ、真空管、ベルト、各種パーツ、ギター弦等）の交換が必要な場合
9. 通常のメンテナンスが必要とみなされた場合（例：スモークマシン等の目詰まり、内部清掃、ケーブル交換等）
10. その他、メーカーや代理店の判断により保証外とみなされた場合

●運送費用

通常、修理品の発送や持込等に要する費用は全てお客様のご負担となります。但し、事前に確認のとれた初期不良ならびに保証範囲内での修理の場合は、弊社指定の運送会社に限り着払いにて受け付けます。その際、下記RA番号が必要となります。沖縄などの離島の場合、着払いでの受付は行っておりませんので、送料はお客様のご負担にて、どこの運送会社からでも結構ですので発送願います。

●RA番号（返品承認番号）

サウンドハウス宛に商品を送る際は、いかなる場合でもサポート担当より通知されるRA番号を必要とします。また、初期不良または保証期間内の修理における着払いでの運送についても、RA番号が必要です。ご返送される場合は、必ずRA番号を送り状に明記して下さい。RA番号が無いものについては、着払いは一切お受けできませんのでご了承ください（お客様のご負担の場合はどの便でも結構です）。

●注意事項

サウンドハウス保証は日本国内のみにおいて有効です。また、いかなる場合においても商品の仕様、及び故障から生じる周辺機器の損害、事業利益の損失、事業の中断、事業情報の損失、又はその他の金銭的損失等の損害に関して、サウンドハウスは一切の責任を負いません。

加えて、交換や修理等には当初の予定よりも時間を要することがありますが、遅延に関連する損害についても一切の責任を負いません。また、原則として代替機は、ご用意しておりませんのであらかじめご了承ください。