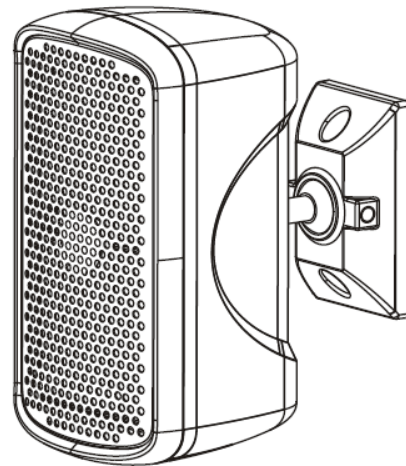
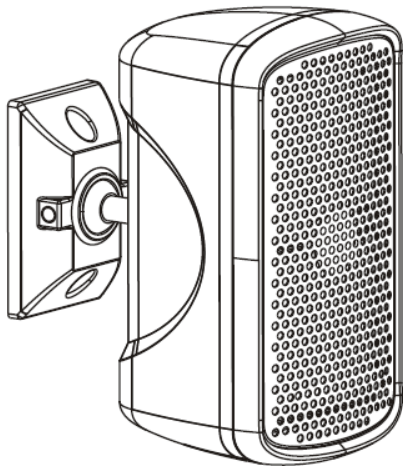




COMBOSP

Professional Speaker System
取扱説明書



株式会社 サウンドハウス
〒286-0825 千葉県成田市新泉14-3
TEL:0476(89)1111 FAX:0476(89)2222
<http://www.soundhouse.co.jp> shop@soundhouse.co.jp

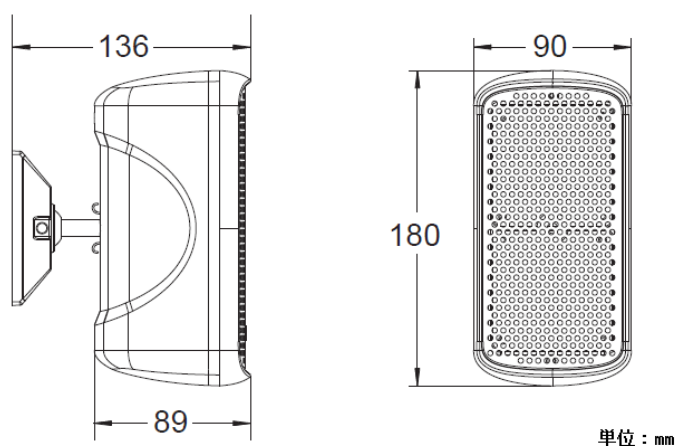
特徴

- ・ 角度調整が可能な壁掛けブラケット
- ・ コンパクトで軽量なボディ
- ・ 8Ω 25W パッシブタイプ
- ・ 10m スピーカーケーブル付属

各部名称



寸法



仕様

許容入力	25W (RMS)、50W (MAX)
インピーダンス	8Ω
ドライバー	2.75" Mid-High ドライバー x 2
最大音圧レベル (@1m)	110dB
周波数特性	200Hz-15kHz
スピーカー端子	ねじ止めターミナル
寸法 (WxHxD)	90x180x136 mm
重量	0.95kg/1本

保証書

ご使用中に万一故障した場合、本保証書に記載された保証規定により無償修理申し上げます。

お買い上げ日より1年間有効

■保証規定

保証期間内において、取扱説明書・本体ラベルなどの注意書きに基づき正常な使用方法で万一発生した故障については、無料で修理致します。保証期間内かどうかは、サウンドハウスからのご購入履歴により確認を行います。保証期間は通常ご購入日より1年ですが、商品によって異なる場合があります。但し、保証期間内でも、下記のいずれかに該当する場合は、本保証規定の対象外として、有償の修理と致します。

1. お取り扱い方法が不適当（例：ボイスコイル焼けなどの故障等）なために生じた故障の場合
2. サウンドハウス及びサウンドハウス指定のメーカーや代理店が提供するサービス店以外で修理された場合
3. お客様自身が行った調整や修理作業が原因となる故障および損傷。もしくは、製品に対して何らかの改造が加えられた場合
4. 天災（火災、塩害、ガス害、地震、落雷、及び風水害等）による故障及び損傷の場合
5. 製品に何らかの理由で異物が付着、もしくは流入したことによる故障及び損傷とみなされた場合
6. 落下など、外部から衝撃を受けたことによる故障及び損傷とみなされた場合
7. 異常電圧や指定外仕様の電源を使用したことによる故障及び損傷とみなされた場合（例：発電機などの使用による異常電圧変動等）
8. 消耗部品（電池、電球、ヒューズ、真空管、ベルト、各種パーツ、ギター弦等）の交換が必要な場合
9. 通常のメンテナンスが必要とみなされた場合（例：スモークマシン等の目詰まり、内部清掃、ケーブル交換等）
10. その他、メーカーや代理店の判断により保証外とみなされた場合

●運送費用

通常、修理品の発送や持込等に要する費用は全てお客様のご負担となります。但し、事前に確認のとれた初期不良ならびに保証範囲内での修理の場合は、弊社指定の運送会社に限り着払いにて受け付けます。その際、下記RA番号が必要となります。沖縄などの離島の場合、着払いでの受付は行っておりませんので、送料はお客様のご負担にて、どこの運送会社からでも結構ですので発送願います。

●RA番号（返品承認番号）

サウンドハウス宛に商品を送る際は、いかなる場合でもサポート担当より通知されるRA番号を必要とします。また、初期不良または保証期間内の修理における着払いでの運送についても、RA番号が必要です。ご返送される場合は、必ずRA番号を送り状に明記してください。RA番号が無いものについては、着払いは一切お受けできませんのでご了承ください（お客様のご負担の場合はどの便でも結構です）。

●注意事項

サウンドハウス保証は日本国内のみにおいて有効です。また、いかなる場合においても商品の仕様、及び故障から生じる周辺機器の損害、事業利益の損失、事業の中断、事業情報の損失、又はその他の金銭的損失等の損害に関して、サウンドハウスは一切の責任を負いません。

加えて、交換や修理等には当初の予定よりも時間を要することがありますが、遅延に関連する損害についても一切の責任を負いません。また、原則として代替機は、ご用意しておりませんのであらかじめご了承ください。