



CWT807HS

WIRELESS HEADSET MICROPHONE SYSTEM



USER'S MANUAL 日本語版



株式会社 サウンドハウス
〒286-0825 千葉県成田市新泉14-3
TEL:0476(89)1111 FAX:0476(89)2222
<http://www.soundhouse.co.jp> shop@soundhouse.co.jp

はじめに

この度は、CLASSICPRO ワイヤレスシステム CWT807HS をお買い上げ頂き、誠にありがとうございます。製品の性能をフルに活用し、末永くお使い頂くため、この取扱説明書を必ずお読みください。尚、本書が保証書となりますので、お読みになった後は大切に保管してください。

安全上の注意

- ・ この取扱説明書にしたがって操作してください。
- ・ 水には大変弱いので、雨などがかからないよう十分ご注意ください。
- ・ 内部には精密な電子部品が多数使用されています。移動および輸送時には大きな衝撃が加わらないようにしてください。
- ・ 直射日光下やアンプ、ラジエーターの側など高温になりやすい場所、塵、埃の多い場所湿度の高い場所、振動の多い場所での保管、使用は避けてください。
- ・ 異常な音、又はこげた様なおいが発生した際には電源を切り、販売店または正規代理店までお問い合わせください。
- ・ 液漏れによる故障を避けるため、長期間使用されない場合は電池を抜いて保管してください。
- ・ 修理が必要なときには、販売店、もしくは正規代理店までお問い合わせください。
- ・ 機器を処分する際は、バッテリーを取り除き、ケース、サーキット・ボード、ケーブルを分け、お住まいの地域の廃棄物規定に従い処分してください。

電波法について

- ・ CWT807HS ワイヤレスマイクセットは、電波法に基づく技術基準適合を取得しています。トランスミッターやアンテナの改造、及び法律に基づく表示を改変、削除することはお止めください。
- ・ 国内で販売されているトランスミッターは国内専用ですので、電波法の異なる海外では使用できません。

セット内容

- ・ CWH807 ヘッドセットマイクロフォン 1 個
- ・ CWT800 ベルトパックトランスミッター 1 台
- ・ CWR800 レシーバー 1 台
- ・ 受信用アンテナ 2 本
- ・ CWR800 用電源アダプター 1 個
- ・ ラックマウントキット (L2、C1) 各 1 個
- ・ 充電用 DC ケーブル 1 本
- ・ 接続ケーブル(XLR メス-フォン・1m) 1 本
- ・ チャンネル切り替え様ドライバー 1 個

特徴

- ・ 超高感度かつ低ノイズな送受信を実現しました。
- ・ 電波の送受信には、B帯16ch対応PLLシンセサイザー方式を採用。フェイズロックド
ループ（PLL）回路により障害のないチャンネルを容易に選択できます。

ワイヤレスシステムについて

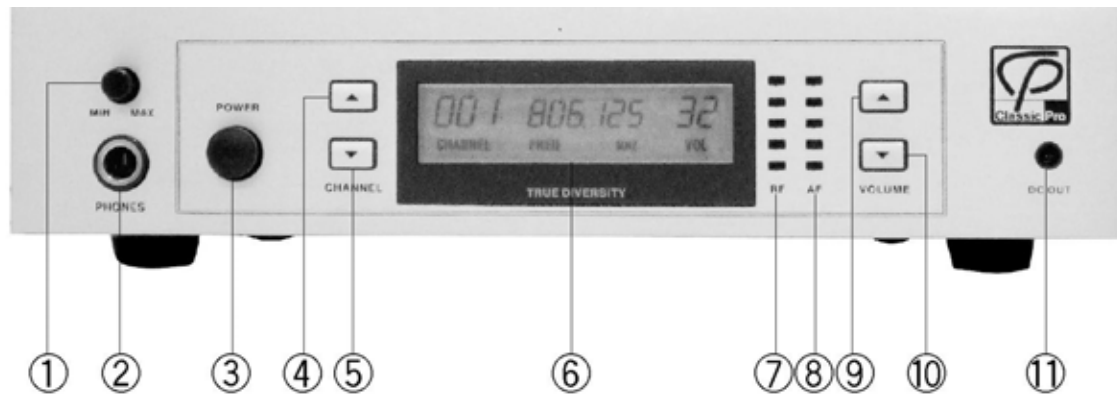
- ・ セッティング前に、トランスミッターとレシーバーが同じ周波数に設定されている事を確認してください。
- ・ 複数のトランスミッターを同じ周波数の設定で使用しないでください。
- ・ 液漏れによるダメージを防ぐ為、古い電池の使用は避けてください。
- ・ レシーバー後部にあるMIC/LINEスイッチで、ご使用になるミキサー、アンプの入力レベルとレシーバーの出力レベルを合わせてください。
- ・ サウンドチェック時、使用する場所の周辺でマイク（トランスミッター）を動かし、デッドポイントを探してください。デッドポイントがあった場合、レシーバーの位置を変えてください。
- ・ 混信を防止する為、レシーバーをTV、ラジオ、その他ワイヤレス製品や金属製品のすぐ近くに置かないでください。またトランスミッターとレシーバーの間に障害物を置かないようにしてください。

各部の名称と機能

レシーバー CWR800

CWR800 レシーバーは、PLL シンセサイザー方式を用い、UHF 帯域の周波数で動作します。電源は付属の 12VDC アダプターをご使用ください。

フロントパネル



1. **ヘッドホンモニター用ボリューム調整つまみ:**
ヘッドホンの音量の調節をします。
2. **ヘッドホン出力コネクタ:**
レシーバーの信号をモニターすることが可能です。1/4 標準フォン端子のヘッドホンを接続してください。
3. **電源スイッチ:**
電源の ON/OFF を切り替えます。
4. **チャンネル + ボタン:**
チャンネルを 1 つ先に進めます。
5. **チャンネル - ボタン:**
チャンネルを 1 つ前に戻します。
6. **ディスプレイ:**
チャンネル番号、周波数、音量レベルを表示します。

7. RF レベルインジケータ:

5つのLEDがRFアンテナで受信した信号の強さを表示します。LEDが多く点灯する程信号が強い事を示します。LEDがまったく点灯していない場合は信号が届いていない事を表しています。

8. AF レベルインジケータ:

5つのLEDが音声シグナルの強さを表示します。緑色は正常動作を示し、赤色はオーバードロードに近い事を示しています。

9. ボリューム + ボタン:

レシーバーの出力レベルを上げます。オーディオミキサーやアンプの入力感度に合わせて調節してください。

10. ボリューム - ボタン:

レシーバーの出力レベルを下げます。

11. DC 出力:

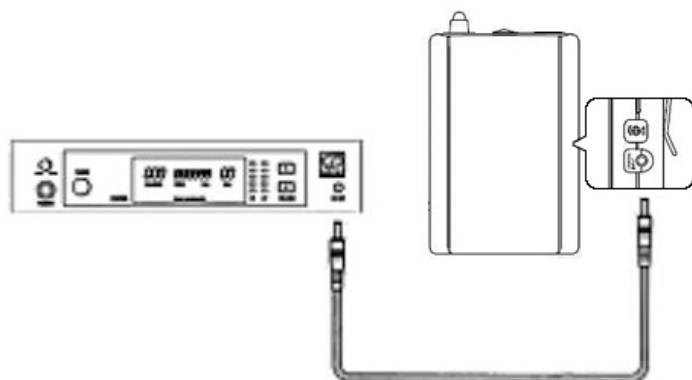
付属のケーブルを接続してレシーバーとトランスミッターを接続してください。トランスミッターには必ず充電用の電池を使用してください。充電には約 10 時間かかります。

充電時の接続方法

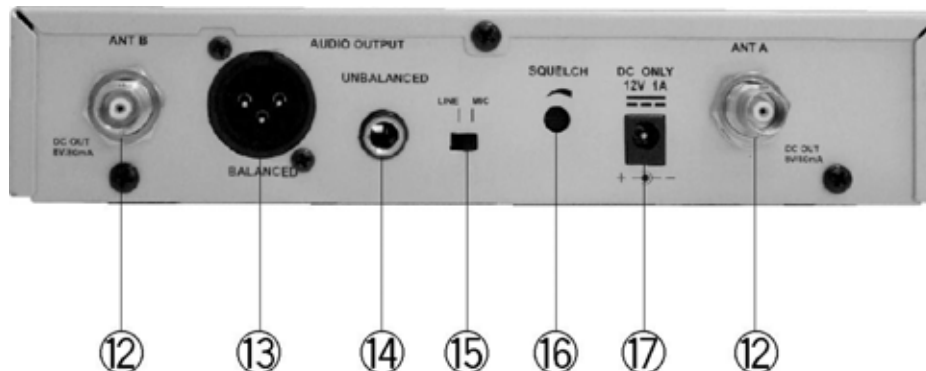
付属のケーブルでレシーバーとベルトパックトランスミッターを接続します。充電には約 10 時間かかり、充電中はトランスミッターのLEDが点滅し続けます。

※充電時トランスミッターの電源をOFFにしてください。

※充電する際は充電式乾電池を使用してください。



リアパネル



12. アンテナ入力コネクタ:

BNC 型のコネクタで、付属のアンテナやアンテナ分配器、ブースター、リモートアンテナに接続する同軸ケーブルを接続してください。

13. バランス出力:

3ピン XLR コネクタでバランス仕様です。マイクレベル、又はラインレベル入力に接続してください。

14. アンバランス出力:

フォンジャックでアンバランス仕様です。マイクレベル、又はラインレベル入力に接続してください。

15. マイク/ラインスイッチ:

XLR バランス、またはアンバランスフォンの出力が選択できます。マイク(-20dB)、又はラインレベル(0dB)に設定できます。

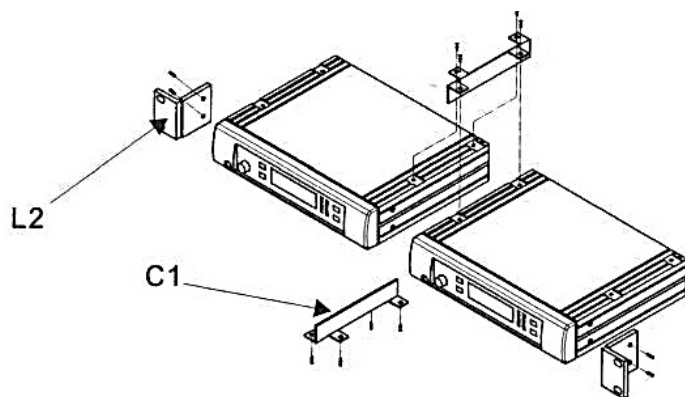
16. スケルチ:

ノイズを抑える為、スケルチを調整します。スケルチが高く設定されると、レシーバーの感度が低くなり、システムの有効範囲が狭まります。スケルチを最小限に設定してからレシーバーの電源を入れてください。

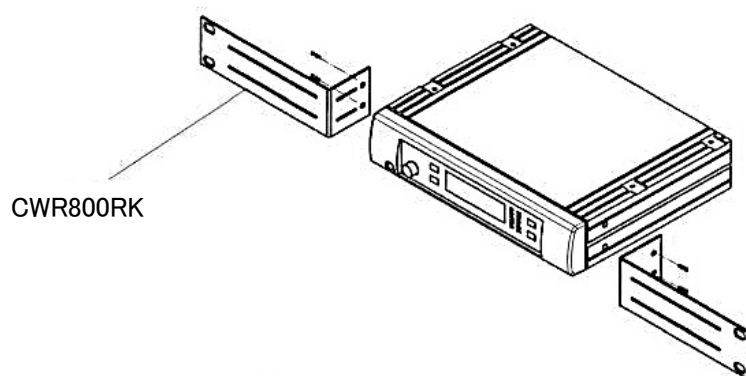
17. DC 入力:

付属の電源アダプターを接続してください。

2 台のレシーバーを標準 19 インチラックに収納するには 2 枚の短い L 型ラックマウントキット(L2)と金属プレート(C1)を使用します。CWT807HS には、L2 と C1 が各 1 枚ずつ付属します。

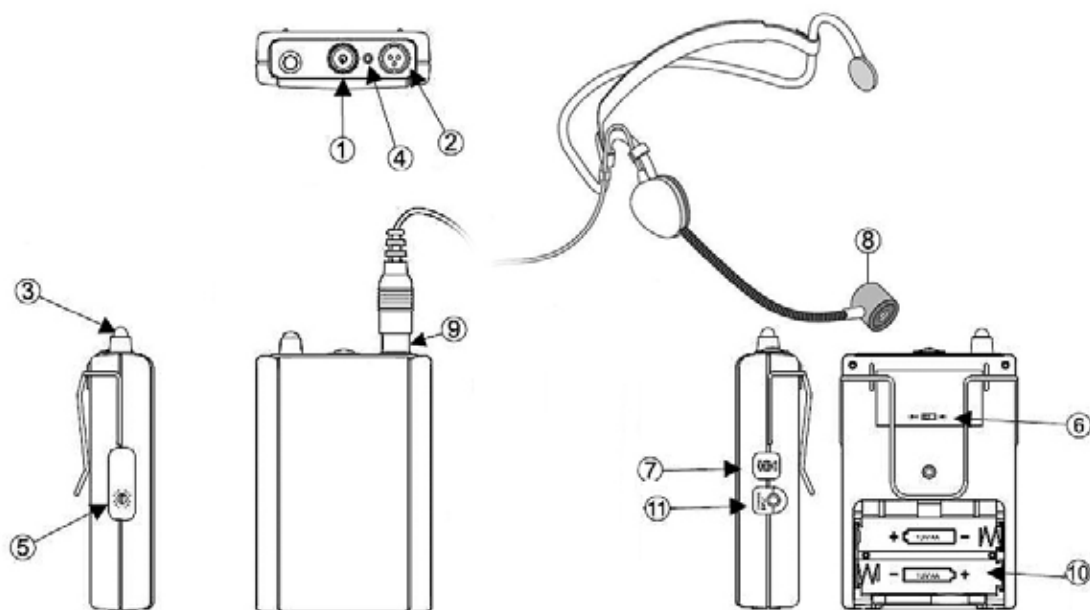


1 台のレシーバーを標準 19 インチラックに収納するには、オプションの L 型の金属製ラック (CWR800RK)を使用します。(別売)



ベルトバック型トランスミッター CWT800

ボディパケットトランスミッターは UHF 帯周波数に対応し、PLL シンセサイザー方式を採用、フェーズロックループ(PLL)回路により 16 種類の周波数から障害のないチャンネルを簡単に選択可能です。付属のマイクや楽器ケーブルを接続する事により、様々な用途で使用する事が出来ます。2本の単 3 乾電池、又は充電式乾電池をご使用ください。



各部の名称と機能

1. 電源スイッチ:

トランスミッターの電源を On/Off します。電源を On/Off するにはスイッチを 4 秒以上押ししてください。

2. Mini XLR ジャック:

同梱のヘッドセットマイクを接続します。

3. アンテナ:

内蔵式のアンテナとなり、取り外す事はできません。

4. バッテリー残量表示 LED:

電池の消耗状態を表示する LED です。トランスミッターの電源を入れると、LED が一度点滅し、十分な電源が供給されている事を表します。LED が点灯し続けている場合、電池の残量が少なくなっていますので、早めに電池を交換してください。LED が点滅しない場合、電池量が残っていないか、電池が正しく取り付けられていない事を表します。電池を正しく入れ直すか、新しい電池と取り替えてください。

5. チャンネルセクター:

トランスミッターのチャンネル設定を変更します。

6. Mic/Line セクター:

オーディオ入力のマイクレベル/ラインレベルを切り替えるスイッチです。

7. ゲイン:

トランスミッターの感度を、接続しているヘッドセットマイクに合わせて調節するつまみです。

8. マイクユニット:

単一指向性のエレクトレットコンデンサーマイクです。幅広い周波数特性と豊かな低音でウォーム且つクリアーなサウンドが特徴です。

9. ケーブル:

ミニ XLR タイプコネクター付のケーブルです。

10. バッテリーボックス:

単三乾電池、もしくは充電式電池を 2 本入れてください。

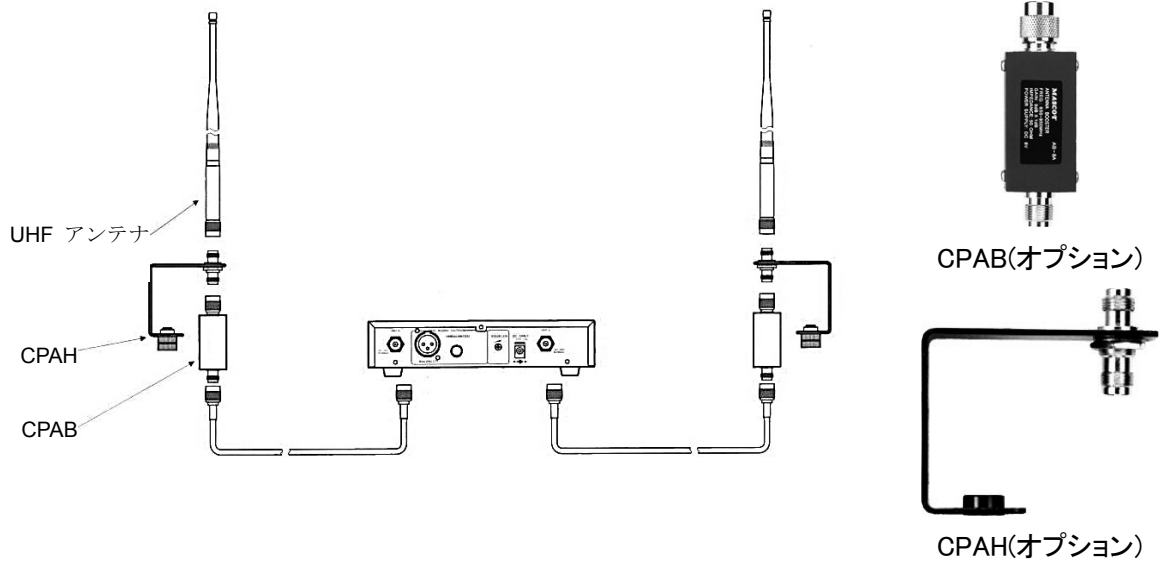
必ず+/-が正しい事を確かめてください。

11. 充電入力:

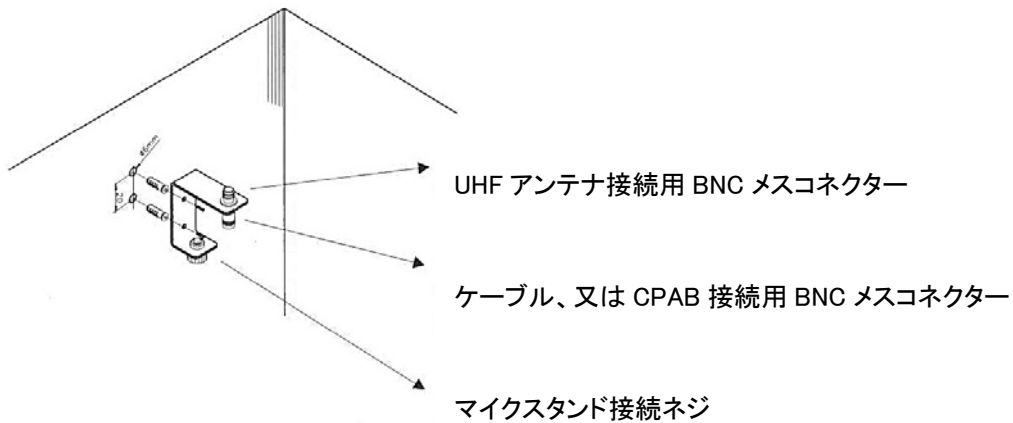
充電式の乾電池がセットされている場合、付属のケーブルでレシーバーの DC 出力に接続する事で充電できます。充電には約 10 時間かかります。

アンテナについて

コンサートホール等、広い場所で使用される場合は、アンテナブースターCPAB の設置をお勧めします。アンテナホルダーを使用すれば、アンテナとブースターを様々な場所に設置する事ができます。特に複数チャンネルでご使用の場合はお勧めです。アンテナブースターCPAB は、レシーバーからアンテナを取り外し、間に取り付けます。



アンテナホルダーCPAH は壁やマイクスタンド等さまざまな場所に取り付けが可能です。



BNC アンテナケーブル
BNC50 (50cm)
BNC100 (1m)
BNC1000 (10m)

使用方法

各機器の設定を始める前にトランスミッターとレシーバーが同じ周波数であることを確認してください。同じ周波数に設定された2つ以上のトランスミッターを、同じ場所で同時に使用することは出来ません。また、現在使用しているチャンネルのすぐ隣のチャンネルを使用した場合、混信する可能性がありますので、2~3 離れたチャンネルに設定することをお勧めします。

1. レシーバーと電源の接続

- ・アンテナをレシーバーのBNCソケットに差し込んでください。固定式アンテナの場合は、上に向けてください。
- ・付属の電源アダプターの電圧が電源と合っている事を確認してください。間違った電源アダプターを使用した場合、本体が損傷する可能性もありますのでご注意ください。
- ・付属の電源アダプターをレシーバーのDC 入力に差し込みます。その後、電源アダプターを電源に差し込んでください。

2. レシーバーとオーディオミキサー、又はアンプ機器の接続

出力の歪みを防ぎ、最良の音質を得る為に、以下の通りに音量レベルを調節してください。

- ・3 ピン XLR、又はフォンプラグの標準的なオーディオケーブルでオーディオミキサー、又はアンプ機器の MIC 入力に接続する場合は、レシーバーのボリュームボタンで音量レベルを 20 程度に調節してください。バランス、アンバランスの出力レベルは約 77mV です。
- ・3 ピン XLR、又はフォンプラグ付きの標準オーディオケーブルでオーディオミキサー、又はアンプ機器の LINE 入力に接続する場合は、レシーバーのボリュームボタンで音量レベルを 32 程度に調節してください。バランス、アンバランスの出力レベルは約 770mV です。
- ・音声信号が出力されなかったり、ノイズが増加したりする恐れがございますので、バランスとアンバランスの出力を同時に使わないでください。

3. ベルトパックトランスミッターに電池を入れる。

- ・電池ボックスカバーを開け、電池ボックスに乾電池を入れてください。
この際、電池の+/-を確認し、正しく入れてください。
- ・電池ボックスカバーを閉めてください。

4. ベルトパックトランスミッターの設定

- ・レシーバーの電源を ON にし、周波数と音量レベルを確認してください。
- ・トランスミッターとアンプ、ミキサー等の機器の電源を ON にしてください。
- ・マイクのテストを行い、オーディオミキサー、又はアンプの音量レベルを調節してください。

トラブルシューティング

症状	処置
音が出ない	<ul style="list-style-type: none">・トランスミッターとレシーバーの電源を確認してください。・トランスミッターとレシーバーが同じ周波数に設定されている事を確認してください。・接続された機器の電源が入っているか、レシーバーの出力がミキサー、アンプに正しく接続されているか確認してください。・トランスミッターが受信機から離れすぎているか、またスケルチ調整が高くなりすぎているか確認してください。
雑音が入る	<ul style="list-style-type: none">・アンテナの設置場所を確認してください。・2 つ以上のトランスミッターを同時に使用する場合は、選択した周波数同士が混信していないか確認してください。・他のワイヤレスマイク、TV、ラジオなどからの混信がないか確認してください。
音が歪む	<ul style="list-style-type: none">・レシーバーのボリュームレベルが高すぎ、もしくは低すぎないか確認してください。・他のワイヤレスマイク、TV、ラジオなどからの混信がないか確認してください。

チャンネル構成

CWT807HS の送受信周波数のチャンネル構成は以下の通りです。

1ch	806.125MHz	9ch	808.125MHz
2ch	806.375MHz	10ch	808.375MHz
3ch	806.625MHz	11ch	808.625MHz
4ch	806.875MHz	12ch	808.875MHz
5ch	807.125MHz	13ch	809.125MHz
6ch	807.375MHz	14ch	809.375MHz
7ch	807.625MHz	15ch	809.625MHz
8ch	807.875MHz	16ch	809.750MHz

仕様

CWR800 レシーバー

受信周波数	UHF 周波帯 806.125~809.750MHz
発振方式	PLL シンセサイザー方式
送信電波形式	FM
周波数安定性	±0.005%
S/N 比	>94dB (偏差 48kHz、60dB μ V アンテナ入力)
最大偏差	±48kHz
受信感度	6dB μ V
選択度	>50dB
AF 反応	50Hz~15kHz (±3dB)
THD (全高調歪)	<1% (at 1kHz)
IF 周波数	1 st : 56MHz、2 nd : 10.7MHz
ダイナミック・レンジ	>96dB
トーンシグナル	32.768MHz
音声出力	バランス、アンバランス
電源	12V DC
消費電力	シングルチャンネル: 約 300mA
寸法	21cm(W)x 5cm(H)x 20(D)cm
重量	1.3kg

CWT800 ベルトパックトランスミッター

送信周波数	UHF 周波帯 806.125~809.750MHz
送信電波形式	FM
RF 出力	10mW (最大)
発振方式	PLL シンセサイザー方式、16 チャンネル選択
周波数安定性	±0.005%
最大偏差	±48kHz コンプレッサー使用時
スプリアス発射	送信周波数の 60dB 以下
THD (全高調歪)	<1% (at 1KHz)
トーンシグナル	32.768KHz
電池	1.5V単三電池 もしくは 1.2V充電単三電池を 2ヶ

CWH807 ヘッドセットマイク

タイプ	エレクトレットコンデンサー
指向特性	単一指向性
周波数特性	100 - 12kHz
インピーダンス	600 Ω
感度	-66 ± 3dB
消費電力	最大 0.5mA
付属品	ウインドスクリーン

保証書

ご使用中に万一故障した場合、本保証書に記載された保証規定により無償修理申し上げます。

お買い上げ日より1年間有効

■保証規定

保証期間内において、取扱説明書・本体ラベルなどの注意書きに基づき正常な使用方法で万一発生した故障については、無料で修理致します。保証期間内かどうかは、サウンドハウスからのご購入履歴により確認を行います。保証期間は通常ご購入日より1年ですが、商品によって異なる場合があります。但し、保証期間内でも、下記のいずれかに該当する場合は、本保証規定の対象外として、有償の修理と致します。

1. お取扱方法が不適当（例：ボイスコイル焼けなどの故障等）なために生じた故障の場合
2. サウンドハウス及びサウンドハウス指定のメーカーや代理店が提供するサービス店以外で修理された場合
3. お客様自身が行った調整や修理作業が原因となる故障および損傷。もしくは、製品に対して何らかの改造が加えられた場合
4. 天災（火災、塩害、ガス害、地震、落雷、及び風水害等）による故障及び損傷の場合
5. 製品に何らかの理由で異物が付着、もしくは流入したことによる故障及び損傷とみなされた場合
6. 落下など、外部から衝撃を受けたことによる故障及び損傷とみなされた場合
7. 異常電圧や指定外仕様の電源を使用したことによる故障及び損傷とみなされた場合（例：発電機などの使用による異常電圧変動等）
8. 消耗部品（電池、電球、ヒューズ、真空管、ベルト、各種パーツ、ギター弦等）の交換が必要な場合
9. 通常のメンテナンスが必要とみなされた場合（例：スモークマシン等の目詰まり、内部清掃、ケーブル交換等）
10. その他、メーカーや代理店の判断により保証外とみなされた場合

●運送費用

通常、修理品の発送や持込等に要する費用は全てお客様のご負担となります。但し、事前に確認のとれた初期不良ならびに保証範囲内での修理の場合は、弊社指定の運送会社に限り着払いにて受け付けます。その際、下記RA番号が必要となります。沖縄などの離島の場合、着払いでの受付は行っておりませんので、送料はお客様のご負担にて、どこの運送会社からでも結構ですので発送願います。

●RA番号（返品承認番号）

サウンドハウス宛に商品を送る際は、いかなる場合でもサポート担当より通知されるRA番号を必要とします。また、初期不良または保証期間内の修理における着払いでの運送についても、RA番号が必要です。ご返送される場合は、必ずRA番号を送り状に明記してください。RA番号が無いものについては、着払いは一切お受けできませんのでご了承ください（お客様のご負担の場合はどの便でも結構です）。

●注意事項

サウンドハウス保証は日本国内のみにおいて有効です。また、いかなる場合においても商品の仕様、及び故障から生じる周辺機器の損害、事業利益の損失、事業の中断、事業情報の損失、又はその他の金銭的損失等の損害に関して、サウンドハウスは一切の責任を負いません。

加えて、交換や修理等には当初の予定よりも時間を要することがありますが、遅延に関連する損害についても一切の責任を負いません。また、原則として代替機は、ご用意しておりませんのであらかじめご了承ください。