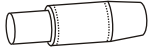
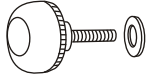

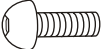


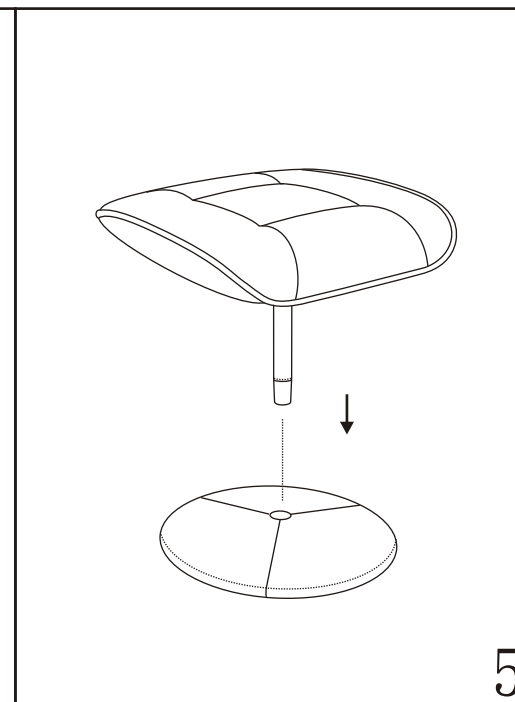
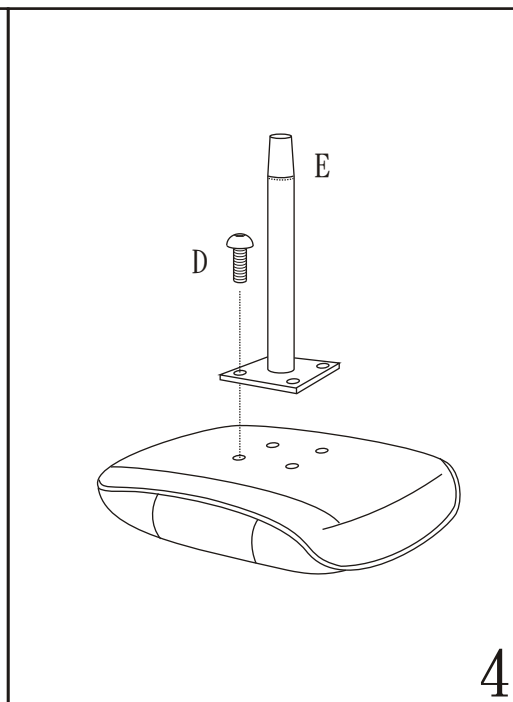
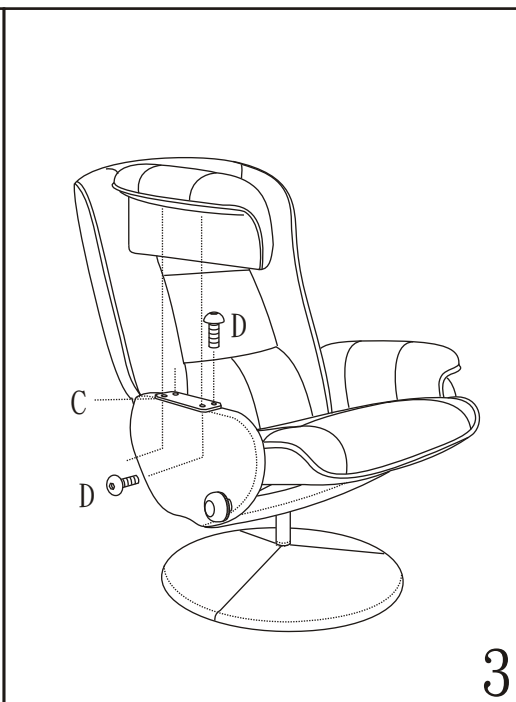
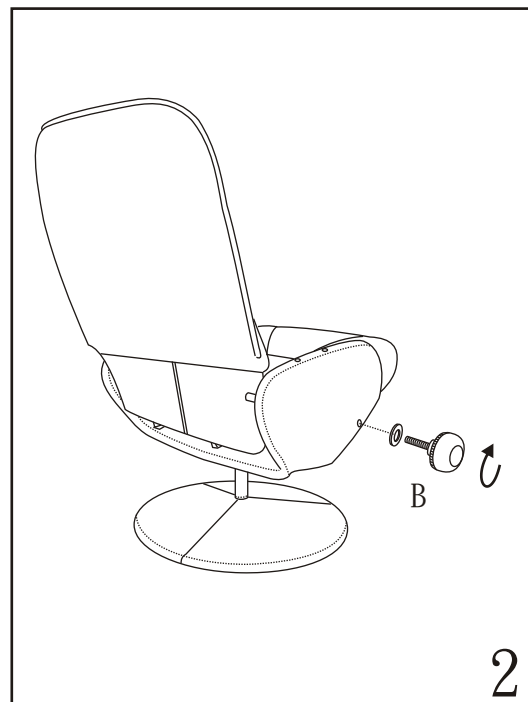
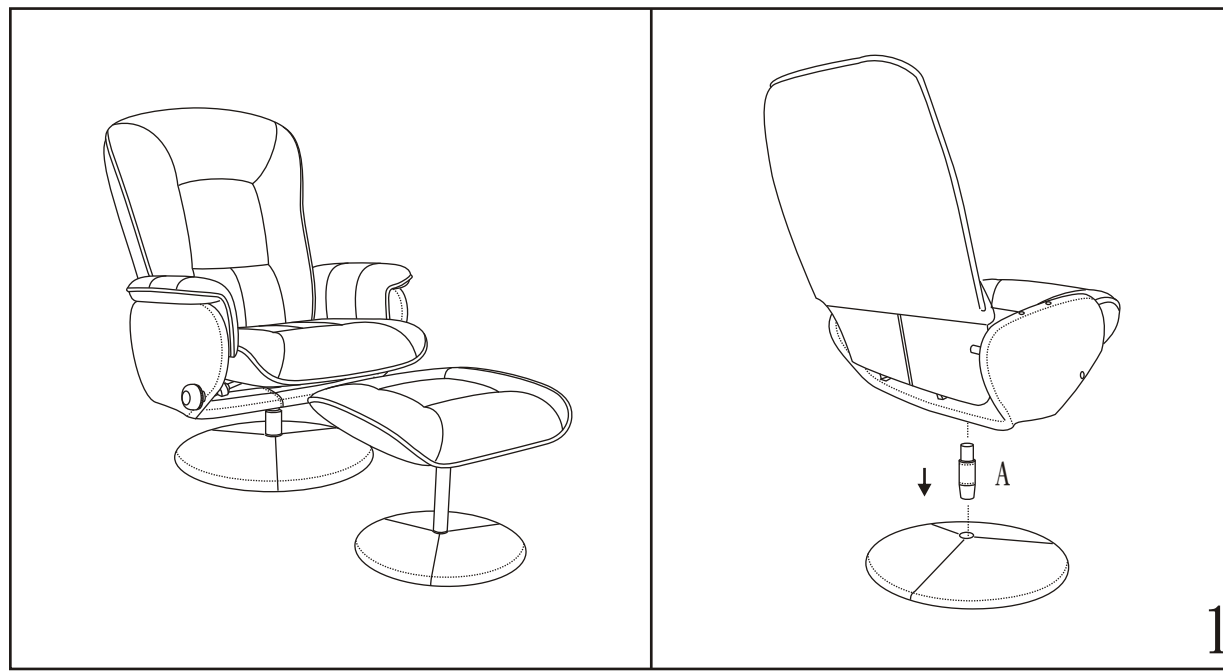


A		1PC
B		1PC
C		2PCS
D		12PCS
E		1PC
F		1PC



取付金具や固定用ネジ類のあるものは、ネジ、ボルトがゆるんでないか2~3ヶ月毎に点検し、ゆるみをしっかり締め直してください。