

alkalite

OCTOPOD75UV

取扱説明書

Ver 1.01



株式会社 サウンドハウス
〒286-0044 千葉県成田市不動ヶ岡1958
TEL:0476(22)9333 FAX:0476(22)9334
<http://www.soundhouse.co.jp> shop@soundhouse.co.jp

はじめに

この度は ALKALITE OCTOPOD75UV をご購入頂き誠にありがとうございます。OCTOPOD75UV は DMX 規格に対応した UV タイプ小型 LED ウォッシャーです。ディップスイッチ操作で固定色を選択可能な他、本体に内蔵されたプログラムでカラーチェンジ・カラーフェード動作し、また、DMX コントローラーを使って操作することも出来ます。

本製品の性能を最大限に発揮させ、末永くお使い頂く為に、ご使用になる前にこの取扱説明書を必ずお読み下さい。尚、本書が保証書となりますので大切に保管してください。

基本仕様

- UV カラー、白色
- ストロボ動作
- ディミング 0-100%
- DMX-512 対応
- 3DMX チャンネルを使用

安全上の注意

- 梱包を開き、破損した部品や欠品がないか確認して下さい。本体に異常がある場合は本製品の使用をお止め頂き、販売店にご相談下さい。
- 本体は必ず安全で、安定した場所に設置して下さい。電源ケーブルは踏まれたり挟まれることのない場所に設置して下さい。
- 本体への接続が全て完了してから本体の電源を入れて下さい。本体を他の機材と接続する際には必ず電源ケーブルをコンセントから外して行ってください。
- 電源、電圧が正しい事を確認して下さい。AC100V 50/60Hz 環境にてご使用下さい。
- 感電防止の為、使用中は部品に触れないで下さい。本体カバーを外した状態で本製品を使用しないで下さい。また、アース端子は必ず接続して下さい。
- 本製品は屋内専用です。本製品を屋外で使用した場合保証対象外となりますので予めご了承下さい。また周囲温度が 40 度を超える環境では使用しないで下さい。
- 本体は壁から約 15cm 以上離し、通気性の良い場所に設置し、布等を被せないよう、また、周囲に可燃物や爆発物、高温の物体を置かないようご注意下さい。使用中は本体が熱を持ちますので、近くには何も置かないで下さい。
- 本製品に液体がかからないよう、また、雨天や湿気にさらさないようご注意下さい。感電や火災の原因になります。
- デイマーパックからの電源供給は行わないで下さい。
- 長期間使用しない場合は電源ケーブルをコンセントから外して下さい。

故障が生じた場合はお手数ですが販売店もしくはサウンドハウスまでご連絡下さい。

メンテナンス以外の目的において無断で本体カバーを開けられた場合、保証の対象外となることがあります。

基本設定

DMX-512

DMX512とは照明コントローラーとその他照明機器間のデータ通信を行う為の世界共通規格です。DMXコントローラーから照明機器に信号を送信し、遠隔操作を行うことが可能です。また照明機器のIN、OUT端子を介し、DMX信号をシリアル接続することにより複数台のユニットを操作することが可能です。その際、接続に使用するケーブルの長さをできる限り短くすることによりDMX信号の減衰を最小限に抑えることができます。

DMXリンク

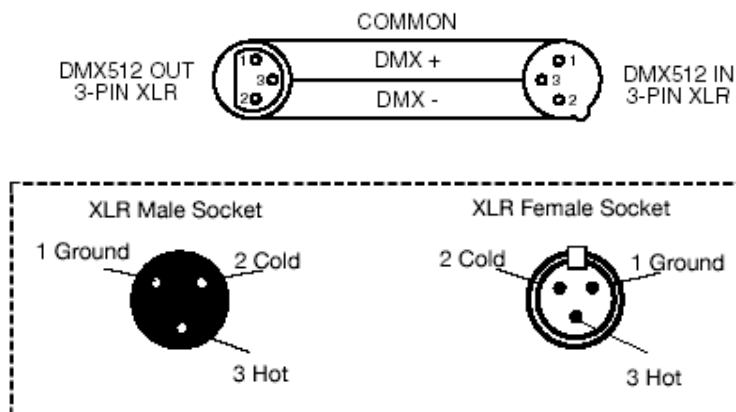
DMXデータの正確な送受信を行う為、ユニット間をつなぐケーブルはできる限り短いものをお使い下さい。また、ユニットが接続された順番とDMXのアドレス指定は関係しません。接続されたユニットに対して任意のアドレスを設定することが可能です。

DMX ケーブル

OCTOPOD75UVは3DMXチャンネルを使用するユニットです。DMXアドレスは本体の背面のディップスイッチで設定して下さい。DMX機器との接続は3ピンXLR仕様のデジタルケーブルを使用して直列に行います。



DMXケーブルを作る際は、以下の図を参照して下さい。

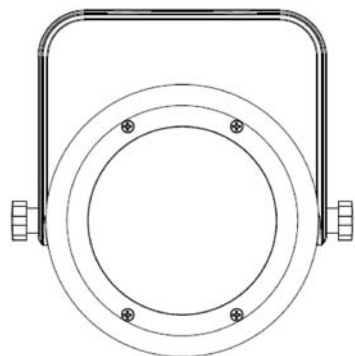


5ピンXLR仕様のDMXコネクタ

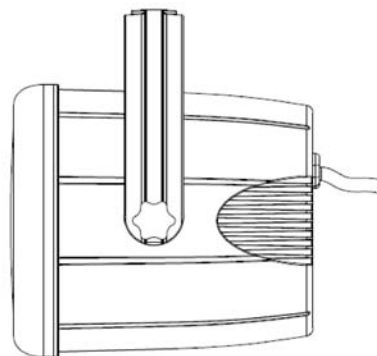
メーカーによっては3ピンXLRコネクタの代わりに5ピンXLRコネクタをDMX信号の通信用に採用しています。5ピンXLRコネクタをOCTOPOD75UVに接続する際は変換アダプターをお使い下さい。

本体図

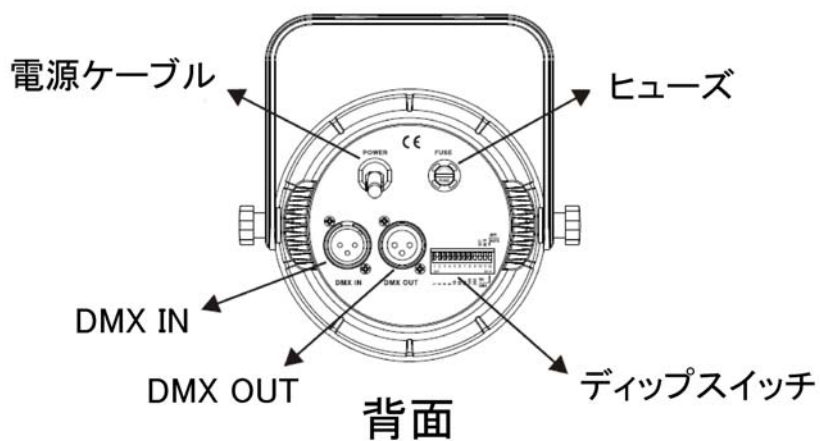
外観図



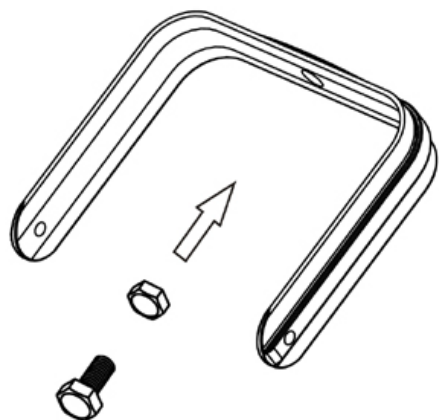
前面



側面



ブラケット図



本体をバー等に吊り下げる場合、ブラケット中央の穴に、対応するクランプを通してご使用下さい。※M10 ネジ対応

基本操作

本体の設定は、本体背面にあるディップスイッチを使用します。

操作モード

OCTOPOD75UV は以下 4 通りの方法で操作する事ができます。

- ・マニュアルモード : マニュアルで色の固定をすることができます。
- ・プログラムモード : 内蔵された 2 プログラムから 1 つを選び、動作速度やストロボスピードを変えることが可能です。
- ・マスター/スレーブモード : スレーブに設定した灯体がマスター灯体に同期して動作します。
- ・DMX コントロールモード : DMX コントローラーで操作します。

マニュアルモード

ディップスイッチの 1~4 を使用して、UV カラーの出力値を設定します。1 のみ ON にした時が一番暗く、1~4 全てを ON にした時が一番明るくなります。

DIP NO	1	2	3	4	5	6	7	8	9	10	11	12
OFF					▲	▲	▲	▲	▲	▲	▲	▲
ON	▼	▼	▼	▼								

ディップスイッチの 5~8 を使用して、白色の出力値を設定します。5 のみ ON にした時が一番暗く、5~8 全てを ON にした時が一番明るくなります。

DIP NO	1	2	3	4	5	6	7	8	9	10	11	12
OFF	▲	▲	▲	▲					▲	▲	▲	▲
ON					▼	▼	▼	▼				

プログラムモード

ディップスイッチの 10 を ON にすると、カラーフェード動作になります。

DIP NO	1	2	3	4	5	6	7	8	9	10	11	12
OFF	▲	▲	▲	▲	▲	▲	▲	▲	▲		▲	▲
ON										▼		

ディップスイッチの 9 と 10 を ON にすると、カラーチェンジ動作になります。

DIP NO	1	2	3	4	5	6	7	8	9	10	11	12
OFF	▲	▲	▲	▲	▲	▲	▲	▲			▲	▲
ON									▼	▼		

プログラム動作時、ディップスイッチの 1～4 で動作スピードを設定できます。

1 のみ ON にした時が一番遅く、1～4 を全て ON にした時が一番速くなります。

プログラム動作時、ディップスイッチの 5～8 でストロボスピードを設定できます。

5 のみ ON にした時が一番遅く、5～8 を全て ON にした時が一番速くなります。

マスター/スレーブモード

接続した複数の灯体をマスター/スレーブモードで同期させることができます。

[接続及び設定方法]

1. 本体の電源ケーブルを外し、マスターとなる灯体を 1 台選びます。
2. 本体の背面にデジタル 3ピン XLR ケーブルを接続し、灯体を直列に連結して下さい。マスターとなる灯体が端になるようにし、XLR メスを接続します。
3. 接続が完了したら本体の電源を入れ、マスター灯体のディップスイッチの 11 を ON にします。

DIP NO	1	2	3	4	5	6	7	8	9	10	11	12
OFF	▲	▲	▲	▲	▲	▲	▲	▲	▲	▲		▲
ON											▼	

4. スレーブ灯体のディップスイッチの 1～10 全てを ON にします。

DIP NO	1	2	3	4	5	6	7	8	9	10	11	12
OFF											▲	▲
ON	▼	▼	▼	▼	▼	▼	▼	▼	▼	▼		

5. マスター灯体のディップスイッチ 1～10 を用いて任意の色、又はプログラムに設定します。

DMX モード

DMX コントローラーで操作します。

ディップスイッチの 12 を ON にし、1～9 を用いて DMX アドレスの設定を行います。

DIP NO	1	2	3	4	5	6	7	8	9	10	11	12
OFF	▲	▲	▲	▲	▲	▲	▲	▲	▲	▲	▲	
ON												▼

DMX アドレスの設定方法については、「ディップスイッチによるチャンネル設定」の項をご覧ください。

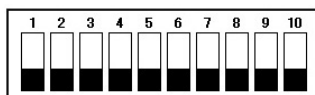
— DMX 表 —

チャンネル	DMX 値	動作
1	0-255	UV 0%→100%
2	0-255	白 0%→100%
3	0-159 160-255	ディミング 0-100% ストロボ遅→速

ディップ スイッチによるチャンネル設定

ディップスイッチを使用してチャンネル設定を行う照明機器のチャンネル設定は、下記の表を参照して下さい。設定方法の詳細につきましては次項の『ディップスイッチによる DMX チャンネルの設定方法(詳細)』を参照して下さい。

Ch	ディップ スイッチ設定						
1		19		37		55	
2		20		38		56	
3		21		39		57	
4		22		40		58	
5		23		41		59	
6		24		42		60	
7		25		43		61	
8		26		44		62	
9		27		45		63	
10		28		46		64	
11		29		47			• • •
12		30		48		128	
13		31		49			• • •
14		32		50		256	
15		33		51			• • •
16		34		52		512	
17		35		53			
18		36		54			



DIP NO	1	2	3	4	5	6	7	8	9	10	11	12
DMX ADD	1	2	4	8	16	32	64	128	256			

ディップスイッチによる DMX チャンネルの設定方法(詳細)

DMX のスタートチャンネルをディップスイッチで決めるタイプはすべて二進法で計算されています。

<二進法とはなにか？>

通常私たちの生活では十進法が使用されています。十進法とは、0～9を使って数字を表わし、10 になったら位を上げるという考え方です。二進法とは、0もしくは1を使って数字を表わし、2になったら位を上げるという考え方です。

例をあげると

十進法	0	1	2	3	4	5	6	7	8	9	10	11
二進法	0	1	10	11	100	101	110	111	1000	1001	1010	1011

この様になり、二進法計算のディップスイッチでチャンネルを決める場合、『0=OFF 1=ON』の考え方になります。

スイッチの設定上 ON / OFF の並びが左右逆での繰り上げで設定となりますが、スイッチで表記した場合

十進法	0	1	2	3	4
二進法	0	1	10	11	100
ディップ スイッチ					

十進法	5	6	7	8	9
二進法	101	110	111	1000	1001
ディップ スイッチ					

この様になります。

また、位の大きいチャンネルを設定する場合、下記の方法を覚えておくと簡単にチャンネルの設定が可能となります。

各番号のスイッチのみ ON にした場合

十進法	1	2	4	8	16
二進法	1	10	100	1000	10000
ディップ スイッチ					

十進法	32	64	128	256	512
二進法	100000	1000000	10000000	100000000	1000000000
ディップ スイッチ					

となりますが、通常の 10 進法と同様に、足し算ですべてのチャンネルを即座に計算することが可能となります。またその場合、全ての計算において、設定したいチャンネル数を上記の『各番号のスイッチのみを ON にした場合』にある、1, 2, 4, 8, 16, 32, 64, 128, 256 の数字に分解して考える必要があります。

例にとってみると

チャンネルを 6 に設定したい場合: $6 = 4 + 2$

$$= \begin{array}{|c|c|c|c|c|c|c|c|c|c|} \hline 1 & 2 & 3 & 4 & 5 & 6 & 7 & 8 & 9 & 10 \\ \hline \blacksquare & \blacksquare & \blacksquare & \blacksquare & \blacksquare & \blacksquare & \blacksquare & \blacksquare & \blacksquare & \blacksquare \\ \hline \end{array} + \begin{array}{|c|c|c|c|c|c|c|c|c|c|} \hline 1 & 2 & 3 & 4 & 5 & 6 & 7 & 8 & 9 & 10 \\ \hline \blacksquare & \blacksquare & \blacksquare & \blacksquare & \blacksquare & \blacksquare & \blacksquare & \blacksquare & \blacksquare & \blacksquare \\ \hline \end{array} = \begin{array}{|c|c|c|c|c|c|c|c|c|c|} \hline 1 & 2 & 3 & 4 & 5 & 6 & 7 & 8 & 9 & 10 \\ \hline \blacksquare & \blacksquare & \blacksquare & \blacksquare & \blacksquare & \blacksquare & \blacksquare & \blacksquare & \blacksquare & \blacksquare \\ \hline \end{array}$$

チャンネルを 40 に設定したい場合: $40 = 32 + 8$

$$= \begin{array}{|c|c|c|c|c|c|c|c|c|c|} \hline 1 & 2 & 3 & 4 & 5 & 6 & 7 & 8 & 9 & 10 \\ \hline \blacksquare & \blacksquare & \blacksquare & \blacksquare & \blacksquare & \blacksquare & \blacksquare & \blacksquare & \blacksquare & \blacksquare \\ \hline \end{array} + \begin{array}{|c|c|c|c|c|c|c|c|c|c|} \hline 1 & 2 & 3 & 4 & 5 & 6 & 7 & 8 & 9 & 10 \\ \hline \blacksquare & \blacksquare & \blacksquare & \blacksquare & \blacksquare & \blacksquare & \blacksquare & \blacksquare & \blacksquare & \blacksquare \\ \hline \end{array} = \begin{array}{|c|c|c|c|c|c|c|c|c|c|} \hline 1 & 2 & 3 & 4 & 5 & 6 & 7 & 8 & 9 & 10 \\ \hline \blacksquare & \blacksquare & \blacksquare & \blacksquare & \blacksquare & \blacksquare & \blacksquare & \blacksquare & \blacksquare & \blacksquare \\ \hline \end{array}$$

この様にして、簡単にチャンネル数を設定する事が可能となります。

故障かな？と思ったら

DMX に反応しない

DMX ケーブルが正しく接続されているか、正しく結線されているか確認して下さい。(通常 3 番が HOT となりますが、ケーブルによっては 2 番が HOT となります)

また、ケーブルが正しいコネクタにつながれているか確認してください。

電源が入らない

電源ケーブルが損傷していないか、また、ヒューズが切れていないかご確認ください。

ヒューズが切れている場合、下記手順に沿ってヒューズを新しいものに交換してください。

ヒューズ交換方法

1. 電源ケーブルを抜いてください。
2. 電源コードの隣にあるヒューズホルダーをドライバーで回して取り外します。
3. ヒューズを新しいものに交換し、ヒューズホルダーを本体に取り付けます。

メンテナンス

使用頻度に応じたメンテナンスを行って下さい。 < >内は対応期間の目安となります。

※1 メンテナンスを行う際は必ず電源ケーブルを抜いてから行って下さい。

※2 ガラスクリーナーやアルコール等でのクリーニング後は、完全に乾かしてからご使用下さい。

外側のカバー <一週間に一度>

■カバーが汚れると、光が内部に乱反射し熱がこもりやすくなります。

→ガラスクリーナーやアルコールなどを使用し、めがね拭き等の柔らかい布で汚れを拭き取った後、から拭きを行って下さい。

信号ケーブル、電源ケーブル、アダプター差込口 <一ヶ月に一度>

■差込口部分に埃や汚れがつかますと、ショートし、灯体が正常に作動しない恐れがあります。

→エアードスターやブラシで埃を除去してください。差込口にぐらつき等がないかご確認ください。

ネジ <三ヶ月に一度>

■各部位のパーツが正しく固定されていないと、パーツ等が落下する恐れがあります。

→各パーツが正しく固定されているか、ネジの山がつぶれていないかご確認ください。

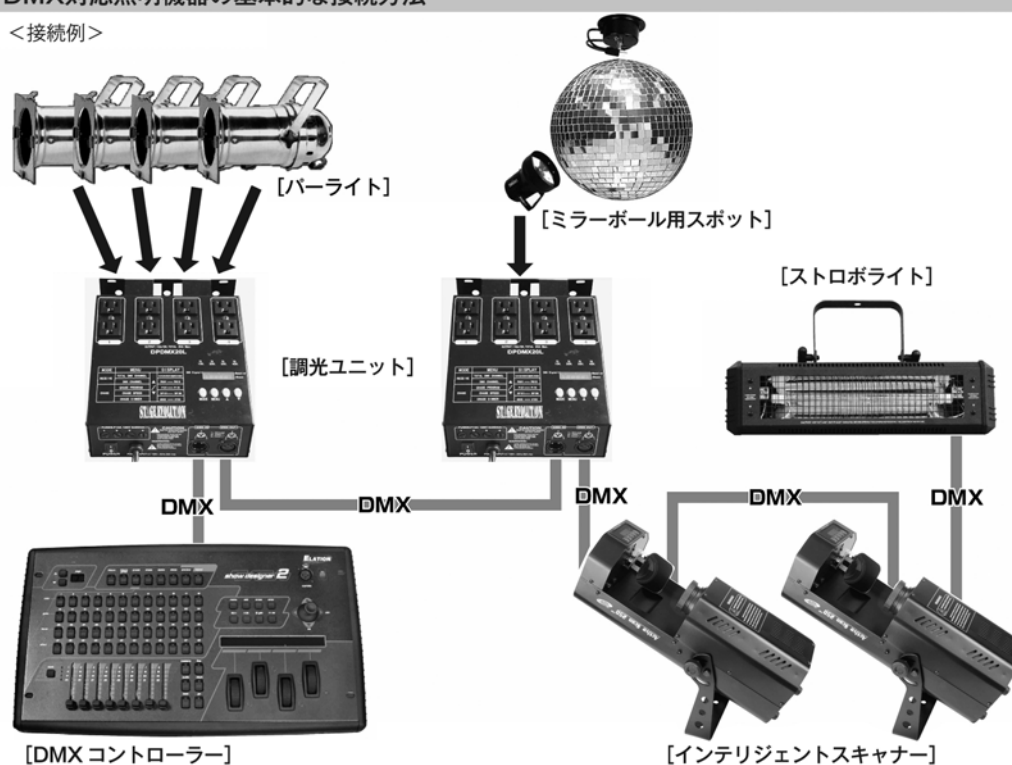
製品仕様

モデル	OCTOPOD75UV
使用電圧	AC100V、50/60Hz
消費電力	10W
ヒューズ	1A
LED 個数	81 個 (UV45 個、白 36 個)
照射角度	UV45 度、白 15 度
照射出力	白 185Lux、UV50Lux(1m 時)
重量	0.6Kg
寸法	W15.5×H13.7×D17.1cm
色	UV、白
DMX チャンネル	3DMX チャンネル

※製品の仕様は改良の為、予告無く変更する場合がございます。

DMX対応照明機器の基本的な接続方法

<接続例>



- DMX対応の照明機器は、上の図の様に配線を行います。配線用ケーブルにはDMXケーブルを使用して下さい。接続する台数に制限はありませんので、複数の照明機器を簡単に接続可能です。DMX対応のスモークマシンも同様に接続可能です。
- DMX対応の照明機器を接続する順番は決まっていますが、なるべく距離が長くない様に配線を行って下さい(※)。
- 調光ユニット(ディマー)を使用し、パーライト(PAR64やPAR38等)の明るさを調節します。
- インテリジェントスキャナーや、ストロボ等の電源は通常のコンセントからとって下さい。パーライト以外の照明機器の電源を調光ユニットから取った場合、動作が不安定になる、又は動作しない場合があるばかりか故障の原因にもなります。DMX非対応のインテリジェントライトも同様に通常のコンセントから電源を取って下さい。

※—長距離の配線について—

50mを超えるような配線になる場合、DMX信号の伝達がうまくいかず照明機器の動作が不安定になることがあります。その場合、ターミネーターを作成/使用して下さい。ターミネーターとは最後に接続されたDMX対応照明機器の出力に差し込むダミープラグをさします。作成の方法は下記の作成方法を参照して下さい。

ターミネーターの作成方法

	<p>ターミネーターは、HOSA DMT-414をお勧め致します。</p>
	<p>自作される場合はオスのXLRコネクタを使用し、120Ω 1/4Wの抵抗を、図の様に2番と3番ピンに接続しショートさせて下さい。</p>

保証書

ご使用中に万一故障した場合、本保証書に記載された保証規定により無償修理申し上げます。

お買い上げ日より1年間有効

■保証規定

保証期間内（ご購入より1年間）において、取扱説明書・本体ラベルなどの注意書に基づき正常な使用方法で万一発生した故障については、無料で修理致します。保証期間内かどうかは、サウンドハウスからのご購入履歴により確認を行います。但し、保証期間内でも、下記のいずれかに該当する場合は、本保証規定の対象外として、有償の修理と致します。

1. お取扱方法が不適当（例：過大入力によるウーハー焼けなどの故障等）なために生じた故障の場合
2. サウンドハウス及びサウンドハウス指定のメーカーや代理店が提供するサービス店以外で修理された場合
3. 製品に対して何らかの改造が加えられた場合
4. 天災（火災、塩害、ガス害、地震、落雷、及び風水害等）による故障及び損傷の場合
5. 製品に何らかの理由で異物が付着、もしくは流入したことによる故障及び損傷とみなされた場合
6. 落下など、外部から衝撃を受けたことにより故障及び損傷がおきたとみなされた場合
7. 異常電圧や指定外仕様の電源を使用したことによる故障及び損傷とみなされた場合（例：発電機などの使用による異常電圧変動）
8. 消耗部品（電池、電球、ヒューズ、真空管、ベルト各種パーツ等）の交換が必要な場合
9. 通常のメンテナンスが必要とみなされた場合（例：スモークマシン等の目詰まり、内部清掃、ケーブル交換等）
10. お客様自身で行った調整や修理作業が原因で生じた破損事故や故障
11. その他、メーカーの判断により保証外とみなされた場合

●運送費用

通常、修理品の持込等に要する費用は全てお客様のご負担となります。但し、事前に確認のとれた初期不良ならびに保証範囲内での修理の場合は、佐川急便に限り着払いを受け付けます（下記RA番号が必要です）。沖縄などの離島の場合は、着払いでの受付は行っておりません。送料はお客様のご負担にて、どこの運送会社からでも結構ですので発送願います。

●RA番号（返品承認番号）

初期不良または保証内の修理における着払いでの運送については、サポート担当より通知されるRA番号が必要です。ご返送される場合は、必ずRA番号を送り状シールに明記してください。RA番号が無いものについては、佐川急便以外の運送会社での着払いは一切お受けできませんのでご了承ください（お客様のご負担の場合はどの便でも結構です）。

●注意事項

サウンドハウス保証は日本国内のみにおいて有効です。また、いかなる場合においても商品の仕様、及び故障から生じる損害（周辺機器の損害、事業利益の損失、事業の中断、事業情報の損失、又はその他の金銭的損害）に関してサウンドハウスは一切の責任を負いません。

alkalite