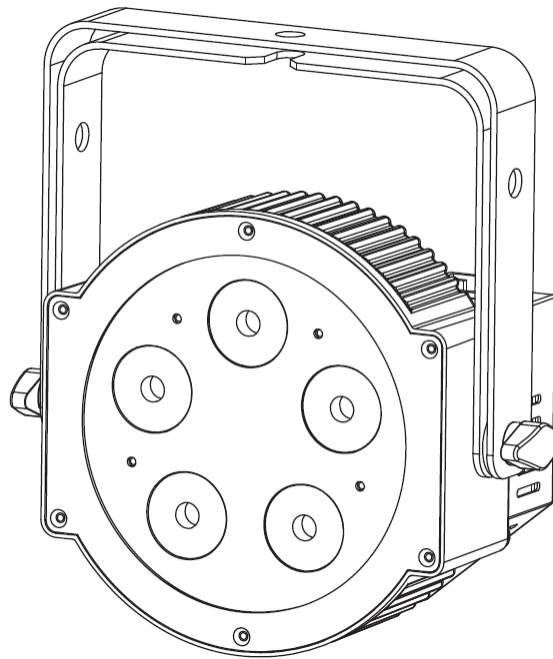




# 5P HEX/5P HEX PEARL

取扱説明書

V1.00



株式会社 サウンドハウス

〒286-0825 千葉県成田市新泉14-3

TEL:0476(89)1111 FAX:0476(89)2222

<http://www.soundhouse.co.jp> [shop@soundhouse.co.jp](mailto:shop@soundhouse.co.jp)

## はじめに

この度は AMERICAN DJ 5P HEX/5P HEX PEARL をご購入いただき、誠にありがとうございます。  
5P HEX/5P HEX PEARL は、10W 6-in-1Hex LED を搭載した LED パーライト/ウォッシャーです。  
オートモード、サウンドアクティブモード、RGB+UV モード、スタティックカラーモード、DMX モードに  
対応。RGB LED のほかに、白色 LED、アンバーLED、UV LED を搭載することにより、さまざまな  
色合いを作り出すことができます。

本製品の性能を最大限に発揮させ、末永くお使いいただくため、ご使用になる前に、  
この取扱説明書を必ずお読みください。

## 基本仕様

- ・ マルチカラー
- ・ 5つのオペレーションモード
- ・ ディミング 0 - 100 %
- ・ ディミングカーブ設定
- ・ 64色カラーマクロ
- ・ サウンドアクティブ対応(本体にマイクを内蔵)
- ・ 3ピン XLR の DMX 端子
- ・ 4DMX チャンネルモード(6、7、8、12 チャンネルモードから選択)

## 製品仕様

モデル	5P HEX/5P HEX PEARL
LED	5 x 10W 6-in-1 Hex LED (R、G、B、W、A、UV)
ビーム角	30 度
DMX チャンネル	6、7、8、12 チャンネルモードの中から選択
電源コード連結数	最大 5 個
消費電力	60 W
ヒューズ	1A
電圧	AC100V、50/60Hz
重量	2.02Kg
寸法	22.4(L)×21.3(W)×12.0(H) cm

※製品の仕様は改良のため、予告なく変更する場合がございます。

## 安全上の注意

1. 梱包を開き、破損した部品や欠品がないか確認してください。異常が認められる場合は本製品の使用を中止し、販売店にご相談ください。
2. 本製品は必ず安全で、安定した場所に設置してください。電源ケーブルは、踏まれたり挟まれたりするものがない場所に設置してください。
3. 接続がすべて完了してから、本製品の電源を入れてください。
4. 本製品を他の機材と接続する際は、必ず電源ケーブルをコンセントから外してください。
5. ケーブルを抜き差しする際は、必ずコネクタ一部を持って行ってください。
6. AC100V 50/60Hz 環境にてご使用ください。
7. ディマーパックからの電源供給は行わないでください。
8. 本体カバーを外さないでください。
9. 本製品は屋内専用です。屋外で使用した場合は保証対象外となります。
10. 周辺温度が 40 度を超える環境では使用しないでください。
11. 壁から約 15cm 以上離し、通気性の良い場所に設置してください。
12. 布等やシート等を被せないでください。また周辺に可燃物や爆発物、温度の高い物などを置かないようご注意ください。
13. 本製品に液体がかからないよう、また、雨天や湿気にさらさないようご注意ください。感電や火災の原因となります。
14. 長時間使用しない場合は、電源ケーブルをコンセントから外してください。
15. 故障が生じた場合は、販売店もしくはサウンドハウスまでご連絡ください。
16. メンテナンス以外の目的において、本製品を無断で分解しないでください。

## 基本操作

30 秒間のボタン操作がない場合、ディスプレイ操作はロックされます。ロックを解除する場合は、MODE ボタンを 3 秒間長押ししてください。

### 【 操作モード 】

5P HEX/5P HEX PEARL には、以下の 5 つの動作モードがあります。

- サウンドアクティブモード : 内蔵マイクで感知した外部の音に反応し、色が切り替わります。
- スタティックカラーモード : 64 種類のプリセットから任意の固定色を選択します。
- オートモード : 自動で色が変化します。7 種類のタイプから選択します。
- RGB+UV モード : RGB+UV 各色を任意の明るさに設定します。
- DMX コントロールモード : 外部 DMX コントローラーで操作します。

### 【 サウンドアクティブモード 】

内蔵マイクで感知した外部の音に反応して、色が切り替わります。

1. ディスプレイに **S000**~**S030** のいずれかが表示されるまで MODE ボタンを押します。  
**S000**~**S030** は、内蔵マイクの感度を表します。
2. UP/DOWN ボタンを押して任意の感度を選択してください。**S000** で最も感度が低くなります。

### 【 スタティックカラーモード 】

プリセットされた色を呼び出します。

1. ディスプレイに **C001**~**C064** のいずれかが表示されるまで MODE ボタンを押します。
2. 数字はカラーナンバーを表します。UP/DOWN ボタンを押して任意のカラーを選択してください。

### 【 オートモード 】

自動で色が変化します。フェードのスピードを変更することができます。

1. ディスプレイに **P-01**~**P-07**、と表示されるまで MODE ボタンを押します。  
**P-01**~**P-07** は、プログラムの種類を表します。
2. UP/DOWN ボタンを押して、任意のプログラムを選択し、ENTER ボタンを押します。
3. UP/DOWN ボタンを使い、**00**~**30** の任意の数値を設定します。**00**~**30** はフェードのスピードを表し **30** で最も速くなります。

## 【 RGBWA+UV ディマーモード 】

ディスプレイが以下の表示のいずれかになるまで、MODE ボタンを押し、各色の調整を行います。

1. **r000 ~ r255** 赤 LED ディミングモード : UP/DOWN ボタンで明度を調整します。  
調整が終わったら ENTER ボタンで次に移ります。
2. **G000 ~ G255** 緑 LED ディミングモード : UP/DOWN ボタンで明度を調整します。  
調整が終わったら ENTER ボタンで次に移ります。
3. **b000 ~ b255** 青 LED ディミングモード : UP/DOWN ボタンで明度を調整します。  
調整が終わったら ENTER ボタンで次に移ります。
4. **w000 ~ w255** 白 LED ディミングモード : UP/DOWN ボタンで明度を調整します。  
調整が終わったら ENTER ボタンで次に移ります。
5. **R000 ~ R255** アンバーLED ディミングモード : UP/DOWN ボタンで明度を調整します。  
調整が終わったら ENTER ボタンで次に移ります。
6. **U000 ~ U255** UV LED ディミングモード : UP/DOWN ボタンで明度を調整します。  
調整が終わったら ENTER ボタンで次に移ります。

## 【 DMX モード 】

外部 DMX コントローラーで制御を行います。5P HEX/5PHEX PEARL では、4 つのモードから DMX チャンネル数を選択することができます。各モードの詳細については、下記の DMX 表を参照してください。

### [ 接続及び設定方法 ]

1. ディスプレイに **R001 ~ R512** のいずれかが表示されるまで MODE ボタンを押し、UP/DOWN ボタンを押して DMX アドレスを設定します。ENTER ボタンを押し、DMX チャンネルモードを選択します。

6ch モード	[h06
7ch モード	[h07
8ch モード	[h08
12ch モード	[h12

2. DMX のチャートと DMX コントローラーのマニュアルを参照しながら制御を行ってください。
3. ご希望の DMX チャンネルモードを選択し、5P HEX/5PHEX PEARL と DMX コントローラーを DMX ケーブルで接続します。

## 【 マスター/スレーブモード 】

接続した複数の 5P HEX/5PHEX PEARL を同期させることができます。

### [ 接続及び設定方法 ]

1. マスターとなる灯体を 1 台選びます。
2. 複数の 5P HEX/5PHEX PEARL を DMX ケーブルで接続します。
3. スレーブとなるユニットのディスプレイに **SLAVE** と表示されるまで MODE ボタンを押します。
4. マスターとなる 5P HEX/5PHEX PEARL を任意のモードに設定します。スレーブユニットがマスターユニットに同期して動作します。

## 【 ディマーカーブの設定 】

DMX で使用する際 5 種類のディマーカーブから 1 種類を選択して使用することができます。

1. DMX アドレスが表示されるまで、MODE ボタンを押します。
2. **dC00**~**dC04** のいずれかが表示されるまで ENTER ボタンを押します。
3. UP/DOWN ボタンを使い、**dC00**~**dC04** の任意の値を設定し ENTER ボタンを押します。

<b>dC00</b>	: Standard
<b>dC01</b>	: Stage
<b>dC02</b>	: TV
<b>dC03</b>	: Architectural
<b>dC04</b>	: Theatre

## 【 DMX ステータス 】

DMX でコントロール中に、DMX 信号が途切れた際の動作を選択します。

<b>bl C</b>	: ブラックアウト
<b>Soun</b>	: サウンドアクティブ
<b>HOLD</b>	: DMX が途切れる前の最後の状態

1. **bl C**、**Soun**、**HOLD** のいずれかが表示されるまで MODE ボタンを押します。
2. UP/DOWN ボタンを使い、任意の値を設定します。
3. ENTER ボタンを押します。

## DMX チャート

### 6 チャンネルモード

チャンネル	DMX 値	機能
1	000 - 255	赤 0%-100%
2	000 - 255	緑 0%-100%
3	000 - 255	青 0%-100%
4	000 - 255	白 0%-100%
5	000-255	アンバー 0%-100%
6	000-255	UV 0%-100%

### 7チャンネルモード

チャンネル	DMX 値	機能
1	000 - 255	赤 0%-100%
2	000 - 255	緑 0%-100%
3	000 - 255	青 0%-100%
4	000 - 255	白 0%-100%
5	000-255	アンバー 0%-100%
6	000-255	UV 0%-100%
7	000-255	マスターディマー 0%-100%

### 8 チャンネルモード

チャンネル	DMX 値	機能
1	000 - 255	赤 0%-100%
2	000 - 255	緑 0%-100%
3	000 - 255	青 0%-100%
4	000 - 255	白 0%-100%
5	000-255	アンバー 0%-100%
6	000-255	UV 0%-100%
7	000-255	マスターディマー 0%-100%
8	000-031 032-095 096-127 128-159 160-191 192-223 224-255	ストロボ オフ ストロボ 遅い→早い LED オン パルスストロボ 遅い→早い LED ON ランダムストロボ 遅い→早い LED ON

## 12 チャンネルモード

チャンネル	DMX 値	機能
1	000 - 255	赤 0%-100%
2	000 - 255	緑 0%-100%
3	000 - 255	青 0%-100%
4	000 - 255	白 0%-100%
5	000-255	アンバー 0%-100%
6	000-255	UV 0%-100%
7	000-255	マスターディマー 0%-100%
8	000-031	ストロボ オフ
	032-095	ストロボ 遅い→早い
	096-127	LED オン
	128-159	パルスストロボ 遅い→早い
	160-191	LED ON
	192-223	ランダムストロボ 遅い→早い
224-255	LED ON	
9	000-255	カラーマクロ ※1
10	000-020	停止
	021-040	30 色カラーチェンジ
	041-060	6 色カラーチェンジ
	061-080	カラーフェード
	081-100	サウンドアクティブ 30 色カラーチェンジ
	101-120	サウンドアクティブ 6 色カラーチェンジ
	121-140	サウンドアクティブ 6 色カラーフェード
141-255	停止	
11	000-255	プログラムスピード/サウンドアクティブ感度調整 ※2
12	000-020	ディマーモード STANDARD
	021-040	STAGE
	041-060	TV
	061-080	ARCHITECTURAL
	081-100	THEATRE
	101-255	デフォルト



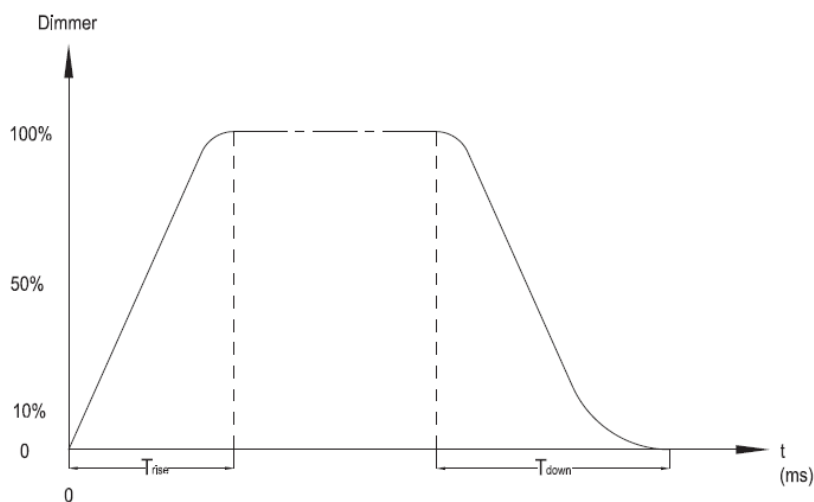
※1 カラーマクロは、以下のチャートを参照してください。

0-3=Off	64-67=B+W	128-131=G+B+W	192-195=R+B+W+A
4-7=Red	68-71=B+A	132-135=G+B+A	196-199=R+B+W+UV
8-11=Green	72-75=B+UV	136-139=G+B+UV	200-203=R+B+A+UV
12-15=Blue	76-79=W+A	140-143=G+W+A	204-207=R+W+A+UV
16-19=White	80-83=W+UV	144-147=G+W+UV	208-211=G+B+W+A
20-23=Amber	84-87=A+UV	148-151=G+A+UV	212-215=G+B+W+UV
24-27=UV	88-91=R+G+B	152-155=B+W+A	216-219=G+B+A+UV
28-31=R+G	92-95=R+G+W	156-159=B+W+UV	220-223=G+W+A+UV
32-35=R+B	96-99=R+G+A	160-163=B+A+UV	224-227=B+W+A+UV
36-39=R+W	100-103=R+G+UV	164-167=W+A+UV	228-231=R+G+B+W+A
40-43=R+A	104-107=R+B+W	168-171=R+G+B+W	232-235=R+G+B+W+UV
44-47=R+UV	108-111=R+B+A	172-175=R+G+B+A	236-239=R+G+B+A+UV
48-51=G+B	112-115=R+B+UV	176-179=R+G+B+UV	240-243=R+G+W+A+UV
52-55=G+W	116-119=R+W+A	180-183=R+G+W+A	244-247=R+B+W+A+UV
56-59=G+A	120-123=R+W+UV	184-187=R+G+W+UV	248-251=G+B+W+A+UV
60-63=G+UV	124-127=R+A+UV	188-191=R+G+A+UV	252-255=R+G+B+W+A+UV

※2 10ch の値が 21-80 の場合、11ch はプログラムのスピード

10ch の値が 80-140 までの間、11ch はサウンドアクティブの感度調整

## ディマーカーブ



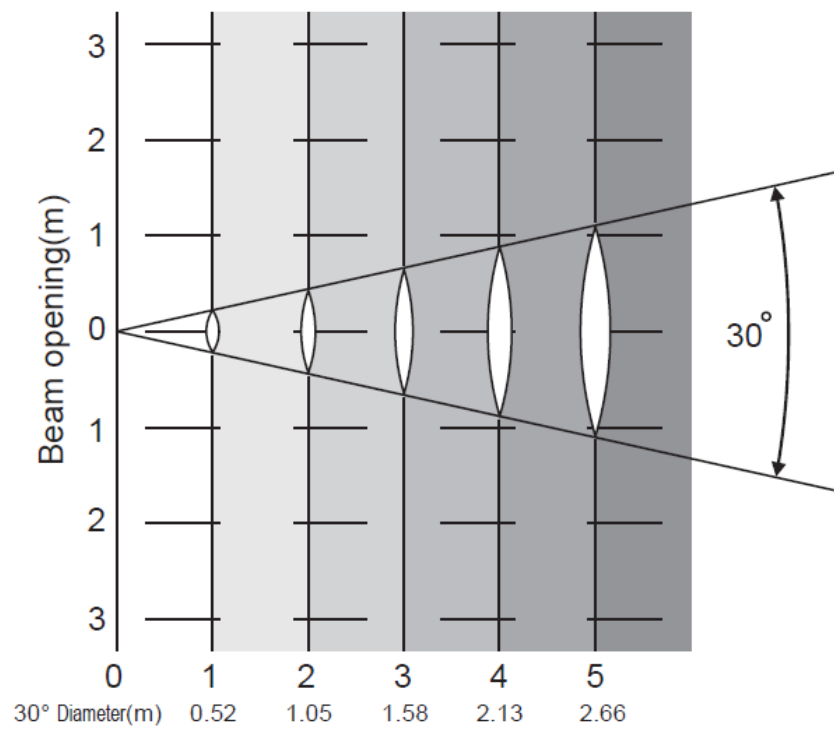
Ramp Effect	OS (Fade Time)		1S (Fade Time)	
	$0 \rightarrow 255$ Trise (ms)	Tdown (ms)	$0 \rightarrow 255$ Trise (ms)	Tdown (ms)
Standard	0	0	0	0
Stage	780	1100	1540	1660
TV	1180	1520	1860	1940
Architectural	1380	1730	2040	2120
Theatre	1580	1940	2230	2280

## 別表 A

Beam angle 30°

Intensity(LUX)

Red LEDs	562	152	70	40	27
Green LEDs	1121	300	136	76	49
Blue LEDs	1030	283	130	75	48
White LEDs	1544	410	187	101	66
Amber LEDs	387	100	45	28	20
UV LEDs	313	81	37	21	14
Full LEDs	4420	1220	561	318	210



## 電源コードの連結

IEC インプット/アウトプットソケットを使用することで、最大 5 個までの 5P HEX/5PHEX PEARL を接続することができます。

## ヒューズ交換

- 1、電源ケーブルをコンセントから抜きます。
- 2、電源ケーブル差し込み口の下にあるヒューズホルダーを取り外します。
- 3、ヒューズを新しいものに交換し、ヒューズホルダーを元に戻します。

## メンテナンス

使用頻度に応じたメンテナンスを行ってください。メンテナンスを行う際は、必ず電源ケーブルをコンセントから外してください。

1. 通常のガラスクリーナーを使い、柔らかい布でケースを拭きます。
2. 外側のレンズは、ガラスクリーナーで 20 日に一度を目安にクリーニングしてください。
3. クリーニング後、電源を入れる前に、本体が完全に乾いていることを確認してください。  
※クリーニングの頻度は、環境によって異なります。

## 故障かな？と思ったら

製品が正しく動作しない場合は、下記をご確認ください。

症状	確認事項
DMX で動作しない	<ul style="list-style-type: none"><li>・ 接続に問題がないか</li><li>・ 正常な DMX ケーブルを使用しているか</li></ul>
サウンドアクティブで動作しない	<ul style="list-style-type: none"><li>・ 外部音が小さい音や高音でないか</li><li>・ サウンドアクティブがオンになっているか</li></ul>

上記の方法でも症状が改善されない場合、また、その他の不具合が確認された場合は、販売店もしくは正規代理店までお問い合わせください。



## 保証書

### 保証書

ご使用中に万一故障した場合、本保証書に記載された保証規定により無償修理申し上げます。

### お買い上げ日より1年間有効

#### ■保証規定

保証期間内において、取扱説明書・本体ラベルなどの注意書きに基づき正常な使用方法で万一発生した故障については、無料で修理致します。保証期間内かどうかは、サウンドハウスからのご購入履歴により確認を行います。保証期間は通常ご購入日より1年ですが、商品によって異なる場合があります。但し、保証期間内でも、下記のいずれかに該当する場合は、本保証規定の対象外として、有償の修理と致します。

1. お取扱い方法が不適当（例：ボイスコイル焼けなどの故障等）なために生じた故障の場合
2. サウンドハウス及びサウンドハウス指定のメーカーや代理店が提供するサービス店以外で修理された場合
3. お客様自身が行った調整や修理作業が原因となる故障および損傷。もしくは、製品に対して何らかの改造が加えられた場合
4. 天災（火災、塩害、ガス害、地震、落雷、及び風水害等）による故障及び損傷の場合
5. 製品に何らかの理由で異物が付着、もしくは流入したことによる故障及び損傷とみなされた場合
6. 落下など、外部から衝撃を受けたことによる故障及び損傷とみなされた場合
7. 異常電圧や指定外仕様の電源を使用したことによる故障及び損傷とみなされた場合（例：発電機などの使用による異常電圧変動等）
8. 消耗部品（電池、電球、ヒューズ、真空管、ベルト、各種パーツ、ギター弦等）の交換が必要な場合
9. 通常のメンテナンスが必要とみなされた場合（例：スモークマシン等の目詰まり、内部清掃、ケーブル交換等）
10. その他、メーカーや代理店の判断により保証外とみなされた場合

#### ●運送費用

通常、修理品の発送や持込等に要する費用は全てお客様のご負担となります。但し、事前に確認のとれた初期不良ならびに保証範囲内での修理の場合は、弊社指定の運送会社に限り着払いにて受け付けます。その際、下記RA番号が必要となります。沖縄などの離島の場合、着払いでの受付は行っておりませんので、送料はお客様のご負担にて、どこの運送会社からでも結構ですので発送願います。

#### ●RA番号（返品承認番号）

サウンドハウス宛に商品を送る際は、いかなる場合でもサポート担当より通知されるRA番号を必要とします。また、初期不良または保証期間内の修理における着払いでの運送についても、RA番号が必要です。ご返送される場合は、必ずRA番号を送り状に明記してください。RA番号が無いものについては、着払いは一切お受けできませんのでご了承ください（お客様のご負担の場合ほどの便でも結構です）。

#### ●注意事項

サウンドハウス保証は日本国内のみにおいて有効です。また、いかなる場合においても商品の仕様、及び故障から生じる周辺機器の損害、事業利益の損失、事業の中断、事業情報の損失、又はその他の金銭的損失等の損害に関して、サウンドハウスは一切の責任を負いません。

加えて、交換や修理等には当初の予定よりも時間を要することがありますが、遅延に関連する損害についても一切の責任を負いません。また、原則として代替機は、ご用意しておりませんのであらかじめご了承ください。